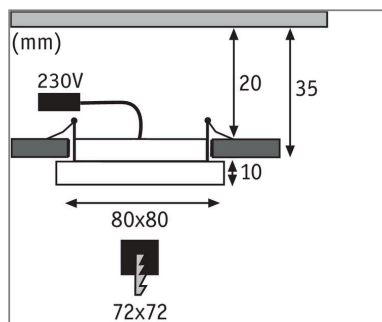


**Produktname:** LED Einbaupanel Areo eckig 80x80mm 5W 390lm 3000K Nickel matt  
**Artikelnummer:** 92954  
**EAN-Nummer:** 4000870929544  
**Hersteller:** Paulmann

**Beschreibungstext:**

Das eckige Areo LED-Panel mit einer Leistung von 5 Watt sorgt für eine gleichmäßige Raumausleuchtung. Der Rand in mattem Nickel ist besonders schmal, sodass er kaum auffällt. Die Leuchte besteht aus Kunststoff und ist damit besonders pflegeleicht. Zusätzlich lässt sie sich aufgrund des geringen Gewichts einfach montieren.

**Lichttechnische Daten**

**Leuchtenlichtstrom:** 390 lm  
**Lichtausbeute:** 70,909 lm/W  
**Leuchtmittel:** incl. 1x5 W

**Elektrische Daten**

**Systemleistung:** 5,5 W  
**Eingangsspannung:** 230 V  
**Schutzklasse:** Schutzklasse II

**Mechanische Daten**

**Montageort:** Decke  
**Abmessungen:** H: 10 x B: 80 x T: 80 mm  
**Einbauöffnung:** 72x72 mm  
**Einbautiefe:** 35 mm  
**Material:** Kunststoff  
**Farbe:** Nickel matt  
**Schutzart:** IP23 Deckenmontage  
**Gewicht:** 0,15 kg