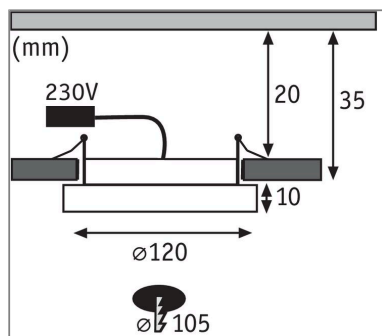


**Produktname:** LED Einbaupanel Areo IP44 rund 120mm 6,5W 418lm 3000K Nickel matt dimmbar  
**Artikelnummer:** 92936  
**EAN-Nummer:** 4000870929360  
**Hersteller:** Paulmann

**Beschreibungstext:**

Das runde LED Einbaupanel Areo mit einem Durchmesser von 12 Zentimetern und einer Leistung von 8 Watt zeichnet sich durch seinen besonders schmalen Rand und die Dimmfunktion aus. Das matte nickelfarbene Kunststoffgehäuse ist durch sein geringes Gewicht besonders montagefreundlich und pflegeleicht.

**Lichttechnische Daten**

**Leuchtenlichtstrom:** 418 lm  
**Lichtausbeute:** 52,25 lm/W  
**Leuchtmittel:** incl. 1x6,5 W

**Elektrische Daten**

**Systemleistung:** 8 W  
**Eingangsspannung:** 230 V  
**Dimmbarkeit:** dimmbar  
**Schutzklasse:** Schutzklasse II

**Mechanische Daten**

**Montageort:** Decke  
**Abmessungen:** H: 10 mm  
**Einbauöffnung:** 105 mm  
**Einbautiefe:** 35 mm  
**Material:** Kunststoff  
**Farbe:** Nickel matt  
**Schutzart:** IP44 Deckenmontage  
**Gewicht:** 0,201 kg