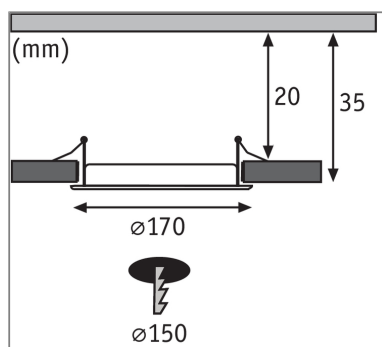


Produktname: LED Einbaupanel IP44 rund 170mm 12W 850lm 4000K Weiß
Artikelnummer: 92059
EAN-Nummer: 4000870920596
Hersteller: Paulmann

**Beschreibungstext:**

LED-Panels mit IP44-Schutz sind speziell gegen das Eindringen von Spritzwasser in die Leuchte geschützt und deshalb ideal für den Einbau in Feuchträumen geeignet. Gerade in innenliegenden Bädern sind sie ein prima Fensterersatz - wie durch ein Dachfenster wird das Badezimmer gleichmäßig, blendfrei und hell ausgeleuchtet. Dank ihrer geringen Einbautiefe können Einbaupanels in fast jeder abgehängten Zwischendecke montiert werden. Zusätzlich bieten sie durch effiziente LED-Technik ein hohes Energiesparpotenzial und sind damit echte Geldbeutel-schoner.

Lichttechnische Daten

Leuchtenlichtstrom: 850 lm

Lichtausbeute: 70,833 lm/W

Ausstrahlwinkel: 120 °

Leuchtmittel: incl. 1x12 W

Elektrische Daten

Systemleistung: 12 W

Eingangsspannung: 230 V

Schutzklasse: Schutzklasse II

Mechanische Daten

Montageort: Decke

Montageart: Aufbau

Abmessungen: H: 5 mm

Einbauöffnung: 150 mm

Einbautiefe: 35 mm

Material: Kunststoff

Farbe: Weiß

Schutzart: IP44 Deckenmontage

Gewicht: 0,274 kg