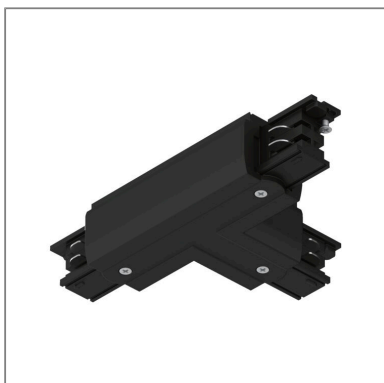


Produktname: ProRail3 Verbinder T-Stück Links 167,5x101mm max. 3.680W Schwarz
Artikelnummer: 91380
EAN-Nummer: 4000870913802
Hersteller: Paulmann



Beschreibungstext:

Mit diesem linken T-Verbinder in Schwarz lassen sich T-Installationen gestalten. Er ist einer von zahlreichen Systemteilen aus der ProRail3 Serie. Zusammen mit weiteren Komponenten lässt sich ein individuelles 3-Phasen-Schienensystem gestalten. Das vielseitige ProRail3 Schienensystem bietet eine flexible und individuelle Beleuchtung für z. B. Verkaufsräume, Arztpraxen oder Gastronomien. Mit nur einem Stromauslass lassen sich auch verwinkelte Räume lichtstark ausleuchten.

Lichttechnische Daten

Elektrische Daten

Eingangsspannung: 230 V
Schutzklasse: Schutzklasse I

Mechanische Daten

Montageort: Decke
Abmessungen: H: 32,5 x B: 167,5 x T: 101 mm
Material: Metall & Kunststoff
Farbe: Schwarz
Gewicht: 0,18 kg