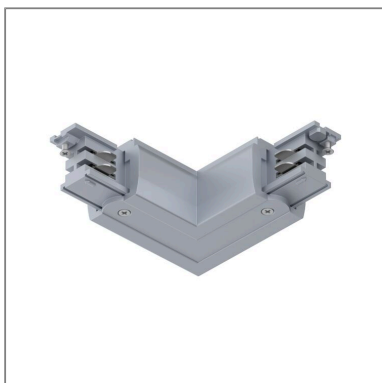


**Produktname:** ProRail3 Verbinder L-Stück Außen 101x101mm max. 3.680W Silber  
**Artikelnummer:** 91370  
**EAN-Nummer:** 4000870913703  
**Hersteller:** Paulmann



## **Beschreibungstext:**

Mit diesem Verbinder in Silber lassen sich L-Installationen gestalten. Er ist einer von zahlreichen Systemteilen aus der ProRail3 Serie. Zusammen mit weiteren Komponenten lässt sich ein individuelles 3-Phasen-Schienensystem gestalten. Das vielseitige ProRail3 Schienensystem bietet eine flexible und individuelle Beleuchtung für z. B. Verkaufsräume, Arztpraxen oder Gastronomien. Mit nur einem Stromauslass lassen sich auch verwinkelte Räume lichtstark ausleuchten.

## **Lichttechnische Daten**

### **Elektrische Daten**

**Eingangsspannung:** 230 V  
**Schutzklasse:** Schutzklasse I

## **Mechanische Daten**

**Montageort:** Decke  
**Abmessungen:** H: 32,5 x B: 101 x T: 101 mm  
**Material:** Metall & Kunststoff  
**Farbe:** Silber  
**Gewicht:** 0,128 kg