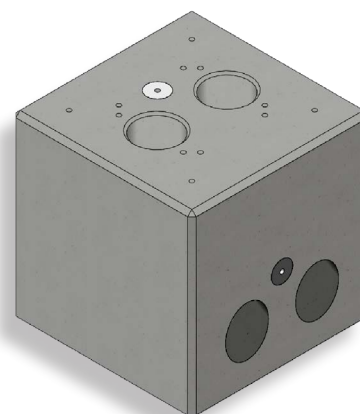


FUNDAMENT EMH9996

VOOR ZUIL POLEMH6

Voor de bodemmontage van de zuil POLEMH6 biedt ABL het kant en klare fundament EMH9996 aan. Dit zorgt voor de vereiste stabiliteit en veiligheid van de zuil en heeft twee geïntegreerde buisleidingen voor de bescherming van de voedingskabels en datakabels. Het fundament is van beton met de kwaliteit C 30/37 en voldoet aan de blootstellingsklassen XC4 en XF1. Vier bevestigingschroeven M10 worden meegeleverd.



Algemene informatie

Artikel	Fundament
Productnummer	EMH9996
EAN-code	4011721185767
Statistieknummer	68109100
Verpakkingseenheid (VPE)	1 stuks
Leveringsomvang	Betonnen fundament, montageset

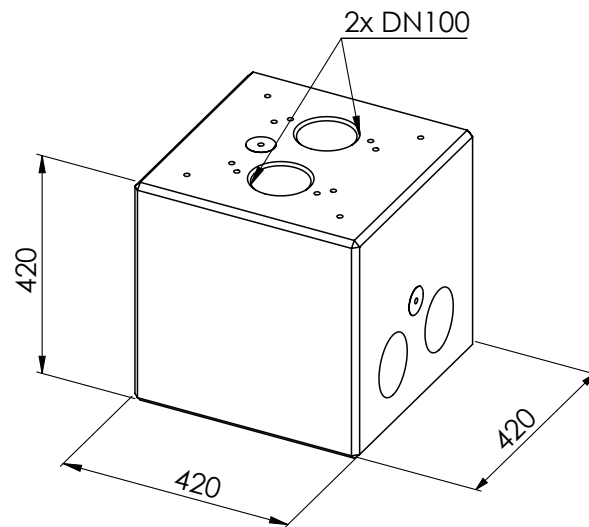
Productinformatie

Bevestiging	Bodembevestiging
Materiaal	Gewapend beton
Kwaliteit	C30/37
Blootstellingsklasse	XC4 en XF1
Afmetingen product (H x B x D)	420 x 420 x 420 mm
Afmetingen verpakking	Palletverzending zonder verpakking
Gewicht per eenheid	ca. 186 kg

Optionele accessoires

Zuil voor eMH3	POLEMH6
----------------	---------

Maattekening



Wijzigingen voorbehouden: Alle functies, specificaties en andere informatie kunnen zonder voorafgaande kennisgeving worden gewijzigd.

ABL Nederland B.V.
Meander 251
6825 MC Arnhem

Postbox 5085
6802 EB Arnhem
Tel. +31 263 673 400

nederland@abl.de
www.abl.de
www.ablmobility.de