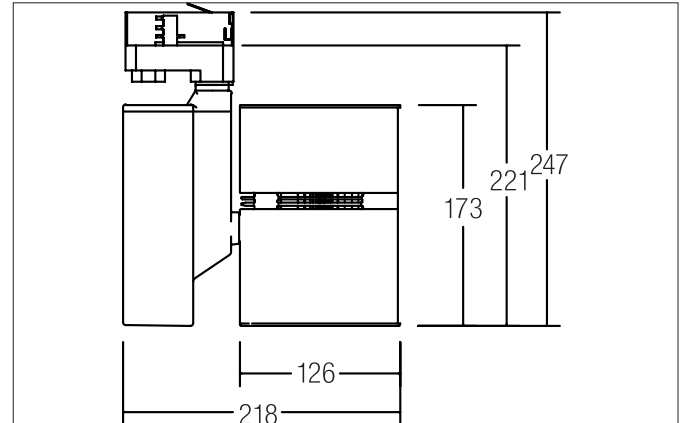
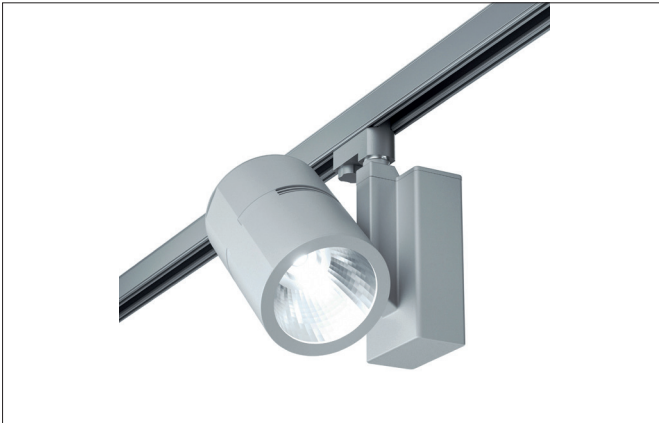


LED-Schienenstrahler, 27W
 Artikel-Nr. 88344684

Licht.
 Für Generationen.



Ausschreibungstext
 Runder LED-Schienenstrahler, 27W, Deckenausschnitt Einbautiefe mm, Außendurchmesser 126 mm, Gewicht 2,712 kg, mit rotationssymmetrisch tief-breit-strahlender Lichtstärkeverteilung, Bemessungslichtstrom 3.347 lm, Bemessungsleistung 1 x 27 W, Lichtfarbe neutralweiß, ähnlichste Farbtemperatur (CCT) 4.000 K, allgemeiner Farbwiedergabeindex CRI > 80, Gehäusewerkstoff: Aluminium, Farbe: silber, zulässige Umgebungstemperatur (ta): -20 °C - +25 °C, Schutzklasse (EN 61140): I, Schutzart (DIN EN 60529): IP20. Mit elektronischem Betriebsgerät, schaltbar.

Artikeldaten	
Artikel-Nr.	88344684
GTIN	4250047703341
Kurzbeschreibung	LED-Schienenstrahler, 27W
Material	Aluminium
Farbe	silber
Ausführung der Oberfläche	glänzend
Form	rund
Außendurchmesser	126 mm
Länge	221 mm
Nettogewicht	2,712 kg

LED-Schienenstrahler, 27W

Artikel-Nr. 88344684

Licht.
Für Generationen.

Lichttechnik	
Farbtemperatur	4.000 K
Lichtfarbe	weiß
Lichtstrom	3.347 lm
Systemeffizienz	124 lm/W
Farbwiedergabe	CRI > 80
Reflektor	hochglänzend
Abstrahlwinkel	24°
Lichtverteilung	symmetrisch
Farbtemperatur einstellbar	nein

Betriebstechnik Leuchte	
Systemleistung	27 W
Spannungsart	AC
AC Nennspannung max.	230 V
Frequenz max.	50 Hz
Leuchtmittel	LED
Schutzklasse	I
Schutzart raumseitig	IP20
Ansteuerung	schaltbar
Leuchtmittelwechsel möglich	Die Lichtquelle dieser Leuchte darf nur vom Hersteller oder einem von ihm beauftragten Servicetechniker oder einer vergleichbar qualifizierten Person ersetzt werden.

Montagetechnik	
Montageart	Stromschienenmontage
Montageort	Deckenmontage
Verstellbarkeit	drehbar und kopfverstellbar
Schwenkwinkel	180°
Drehwinkel	355°
Kopfverstellwinkel	180°
Geeignet für Durchgangsverdrahtung	Nein

Logistische Daten	
Bruttogewicht	3,244 kg
Länge Verpackung	280 mm
Breite Verpackung	200 mm
Höhe Verpackung	280 mm
Entsorgung am Ende der Lebensdauer	Das Produkt darf nicht mit dem Hausmüll entsorgt werden. Sie sind verpflichtet, solche Elektro-Altgeräte separat zu entsorgen. Informieren Sie sich bitte bei Ihrer Kommune über die Möglichkeiten der geregelten Entsorgung. Mit der getrennten Entsorgung führen Sie die Altgeräte dem Recycling oder anderen Formen der Wiederverwertung zu. Sie helfen damit zu vermeiden, dass u. U. belastende Stoffe in die Umwelt gelangen.