

Schraub-Abzweigklemme Al-Cu

für Gießharz-Verbindungs- und Abzweigmuffen

Schraub-Abzweigklemme zum Verbinden und Abzweigen von Aluminium- und Kupferleitern.



Produktbeschreibung

Artikelname	AK 10
Artikelnummer	446313
Hinweise	Hauptkabel muss nicht geschnitten werden.

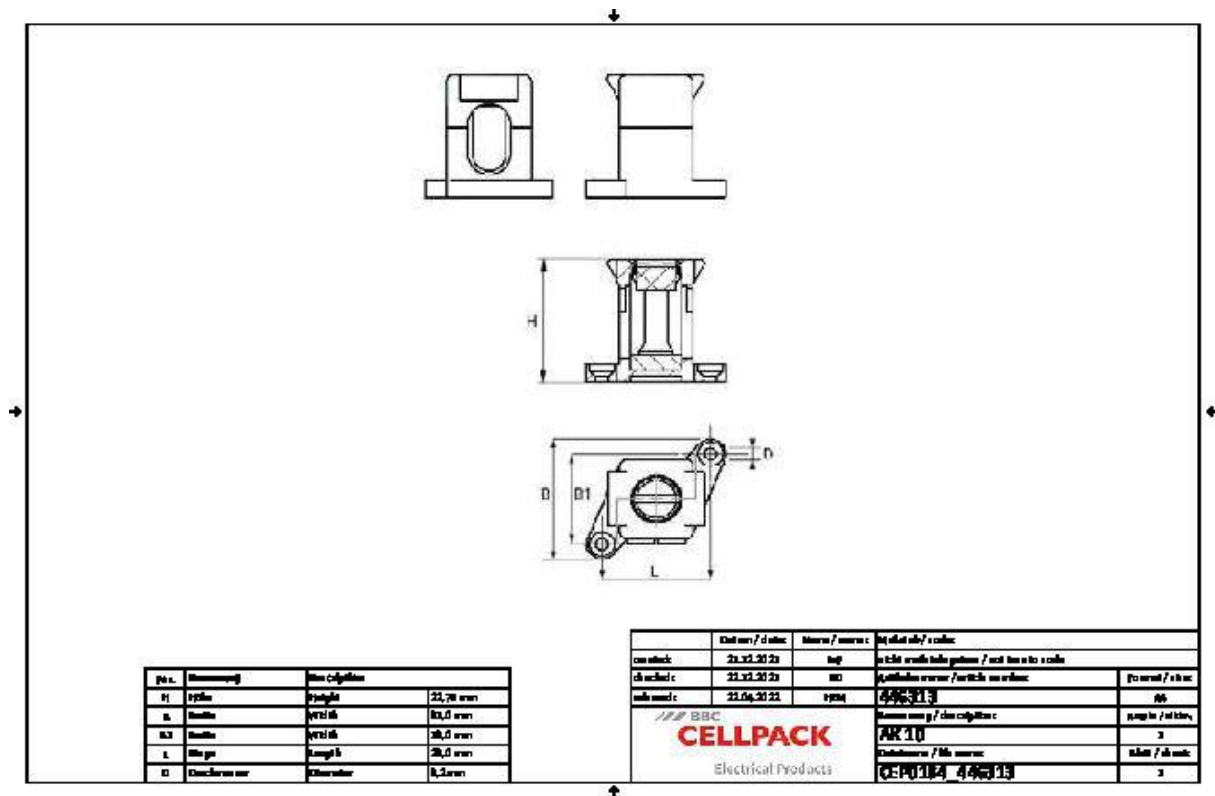
Eigenschaften

Messingklemme verzinkt

Teilbar

Halogenfrei

Technische Daten



Artikelname	AK 10
Artikelnummer	446313
Prüfnormen	EN 60998-2
Auswahl Hinweis	neu
Nennquerschnitt Hauptkabel massiv Leiter min	4 mm ²
Nennquerschnitt Hauptkabel massiv Leiter max	10 mm ²
Nennquerschnitt Abzweigkabel massiv Leiter min	4 mm ²
Nennquerschnitt Abzweigkabel massiv Leiter max	10 mm ²
Nennquerschnitt Hauptkabel mehrdrähtig min	4 mm ²
Nennquerschnitt Hauptkabel mehrdrähtig max	6 mm ²
Nennquerschnitt Abzweigkabel mehrdrähtig min	4 mm ²
Nennquerschnitt Abzweigkabel mehrdrähtig max	6 mm ²
Anzugsdrehmoment	1.2 Nm
Länge L	23 mm
Breite B	31 mm
Breite B1	18 mm
Höhe H	22.75 mm
Durchmesser D	3.2 mm

Logistik Daten

Artikelname	AK 10
Artikelnummer	446313
Lieferumfang	12 Schraub-Abzweigklemmen
Ursprungsland	Spanien
Zolltarifnummer	85369010
EAN/GTIN	4010311198514

Verpackungsdaten

Alternativmengeneinheit	Beutel1
Basismenge	1
Basismengeneinheit	Stück
Länge (mm)	400
Breite (mm)	150
Höhe (mm)	50
Nettogewicht (kg)	0.147
Bruttogewicht (kg)	0.147