

## Gießharz-Verbindungs-muffe

mit integrierter Zugentlastung für Kunststoffkabel

Universell verwendbar zum Verbinden von Kunststoffkabeln mit Isolierungen aus PVC, PE, VPE und EPR (z. B. N(A)YY, TT). Geeignet für Press- oder Schraubverbinder auf Kupfer- und Aluminiumleiter. REACH-Verordnung zur Beschränkung von Diisocyanaten (nur für EU-Länder). Die Europäische Kommission hat Anhang XVII der REACH-Verordnung (EG) (neue Nr. 74) mit der Verordnung (EU) 2020/1149 geändert, die am 24. August 2020 in Kraft getreten ist. Gemäß der neuen REACH-Verordnung ist ab dem 24. August 2023 vor der industriellen oder gewerblichen Verwendung von Diisocyanaten, Klebstoffe und Dichtstoffe eine angemessene Schulung erforderlich. Alle Informationen zu Schulungsmaterialien und Schulungsangeboten finden Sie auf der Internetseite von ISOPA/ALIPA <https://www.safeusediisocyanates.eu/>



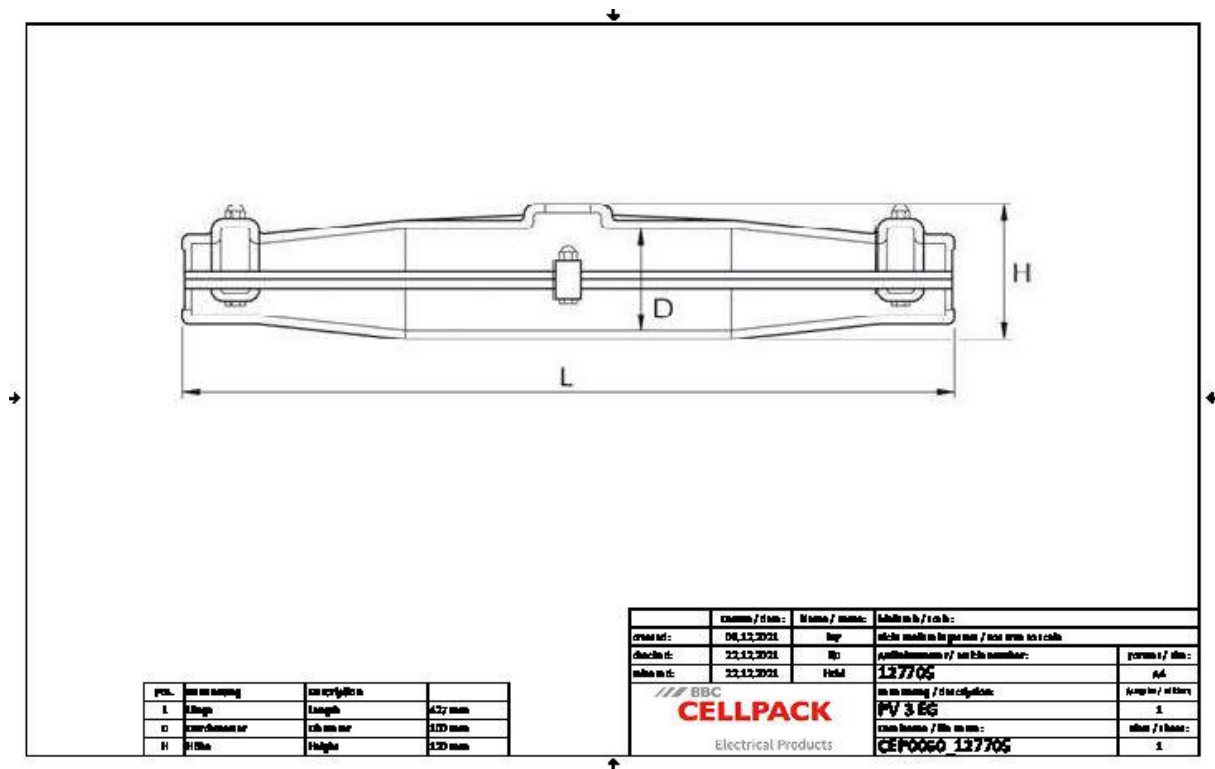
### Produktbeschreibung

|                    |  |
|--------------------|--|
| Artikelname        | PV 3 EG  |
| Artikelnummer      | 127705   |
| Optionales Zubehör | Reiniger UNIVERSAL CLEANER 121 (siehe Zubehör)<br>Verbinder (siehe Verbindungstechnik) |

|   |
|---|
| Eigenschaften   |
| Kompakte Abmessungen                                    |
| Integrierte Zugentlastung                               |
| Hochwertige, braune, schlagfeste Kunststoff-Formschalen |
| Beständig gegen chemische Einflüsse                     |
| Stabilisiert gegen UV-Strahlen                          |
| Beständig gegen Erdalkalien                             |
| Längs- und querwasserdicht                              |
| Hohe elektrische Isolationswerte                        |
| Hohe mechanische Festigkeit                             |
| Sofort betriebsbereit                                   |
| Schnelle, einfache und sichere Montage                  |
| Große Einfüllöffnung für leichten Verguss               |
| Integrierte Zugentlastung                               |

|                     |
|---------------------|
| Anwendungen         |
| Innenraum           |
| Freiluft            |
| Erdreich            |
| Wasser              |
| Installationskanäle |

Technische Daten



|   |                          |
|---|--------------------------|
| Artikelname   | PV 3 EG                  |
| Artikelnummer   | 127705                   |
| Spannungsebenen   | U0/U (Um) 0,6/1 (1,2) kV |
| Prüfnormen  | EN 50393                 |
| Länge L   | 427 mm                   |
| Höhe H  | 120 mm                   |
| Durchmesser D   | 100 mm                   |
| Nennquerschnitt Kunststoffkabel unarmiert pro Ader 3x min                 | 50 mm <sup>2</sup>       |
| Nennquerschnitt Kunststoffkabel unarmiert pro Ader 3x max                 | 95 mm <sup>2</sup>       |
| Nennquerschnitt Kunststoffkabel unarmiert pro Ader 4x min                 | 35 mm <sup>2</sup>       |
| Nennquerschnitt Kunststoffkabel unarmiert pro Ader 4x max                 | 70 mm <sup>2</sup>       |
| Durchmesser Kabel max   | 40 mm                    |
| Nennquerschnitt Kunststoffkabel mit konzentrischem Leiter pro Ader 3x min | 70 mm <sup>2</sup>       |
| Nennquerschnitt Kunststoffkabel mit konzentrischem Leiter pro Ader 3x max | 70 mm <sup>2</sup>       |
| Nennquerschnitt Kunststoffkabel mit konzentrischem Leiter pro Ader 4x min | 50 mm <sup>2</sup>       |
| Nennquerschnitt Kunststoffkabel mit konzentrischem Leiter pro Ader 4x max | 50 mm <sup>2</sup>       |

## Logistik Daten

|                     |  |
|---------------------|--|
| Artikelname         | PV 3 EG  |
| Artikelnummer       | 127705   |
| Lieferumfang        | Dichtungen<br>Hydrolysebeständiges PUR-Gießharz EG<br>Mischfertig abgemessen im praktischen Zweikammer-Mischbeutel<br>Kunststoff-Formschale<br>Zugentlastung<br>Schutzhandschuhe<br>Montageanleitung |
| Haltbarkeit         | 40 Monate  |
| Lagertemperatur max | 35 °C  |
| Lagertemperatur min | 15 °C  |
| Ursprungsland       | Deutschland  |
| Zolltarifnummer     | 39095090   |
| EAN/GTIN            | 4010311015118  |

## Verpackungsdaten

| Alternativmengeneinheit | Schachtel | Pal. EUR |
|-------------------------|-----------|----------|
| Basismenge              | 1         | 30       |
| Basismengeneinheit      | Stück     | Stück    |
| Länge (mm)              | 488       | 1200     |
| Breite (mm)             | 248       | 800      |
| Höhe (mm)               | 195       | 1130     |
| Nettogewicht (kg)       | 4.385     | 131.55   |
| Bruttogewicht (kg)      | 4.385     | 160.55   |