

## Gießharz-Abzweigmuffe

mit Zugentlastung für Kunststoff- und Papier-Massekabel

Universell verwendbar zum Abzweigen von Kabeln mit Isolierungen aus PVC, PE, VPE und Papier (z. B. N(A)YY, N(A)KBA, GN-CLN, TT) ohne und mit konzentrischem Leiter sowie papierisolierten Kabeln. Geeignet für Kabelabzweigklemmen auf Kupfer- und Aluminiumleiter. REACH-Verordnung zur Beschränkung von Diisocyanaten (nur für EU-Länder). Die Europäische Kommission hat Anhang XVII der REACH-Verordnung (EG) (neue Nr. 74) mit der Verordnung (EU) 2020/1149 geändert, die am 24. August 2020 in Kraft getreten ist. Gemäß der neuen REACH-Verordnung ist ab dem 24. August 2023 vor der industriellen oder gewerblichen Verwendung von Diisocyanaten, Klebstoffe und Dichtstoffe eine angemessene Schulung erforderlich. Alle Informationen zu Schulungsmaterialien und Schulungsangeboten finden Sie auf der Internetseite von ISOPA/ALIPA <https://www.safeusediisocyanates.eu/>



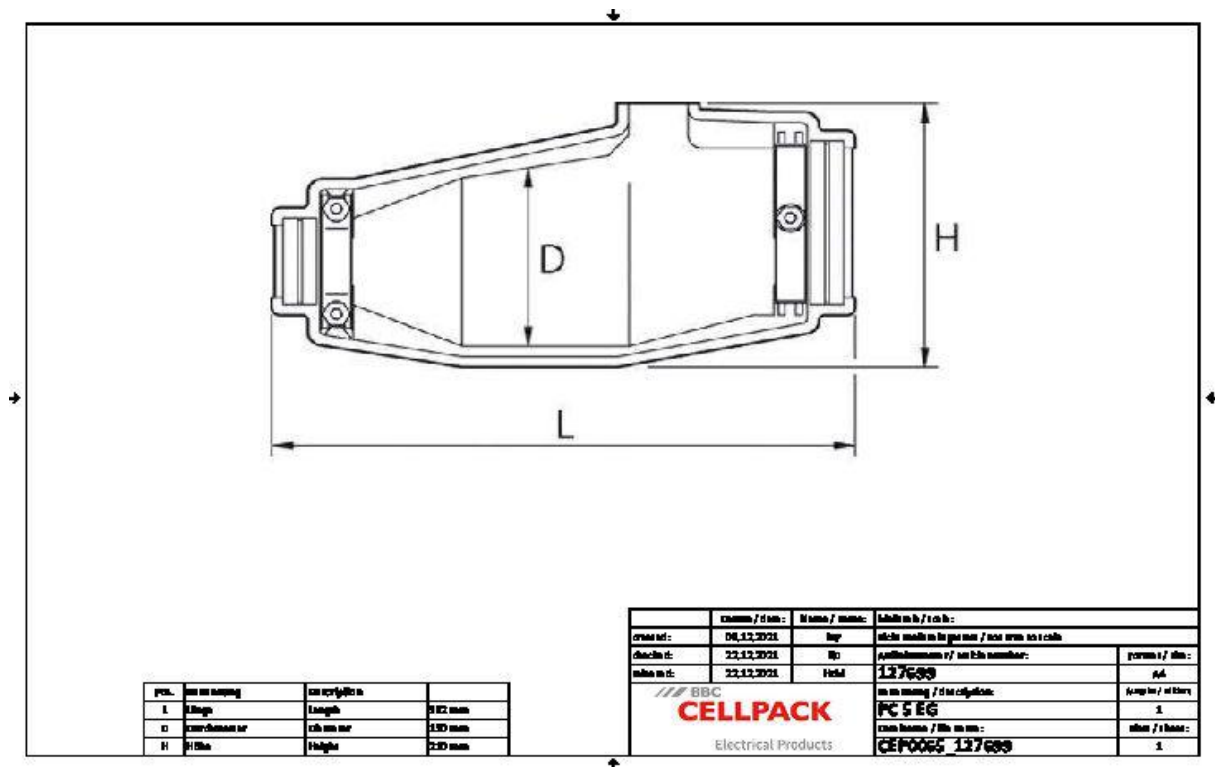
### Produktbeschreibung

Artikelname	PC 5 EG
Artikelnummer	127699
Optionales Zubehör	Für Grösse 2...4 Kabelabzweigklemme KP (siehe Verbindungstechnik)
	Für Größe 5...7 Kabelabzweigklemme HE 1/70/150 (siehe Verbindungstechnik)
	Reiniger UNIVERSAL CLEANER 121 (siehe Zubehör)

<b>Eigenschaften</b>
Kompakte Bauweise
Integrierte Zugentlastung
Hochwertige, braune, schlagfeste Kunststoff-Formschalen
Beständig gegen chemische Einflüsse
Stabilisiert gegen UV-Strahlen
Beständig gegen Erdalkalien
Längs- und querwasserdicht
Hohe elektrische Isolationswerte
Hohe mechanische Festigkeit
Sofort betriebsbereit
Schnelle, einfache und sichere Montage
Große Einfüllöffnung für leichten Verguss
Integrierte Zugentlastung

<b>Anwendungen</b>
Innenraum
Freiluft
Erdreich
Wasser
Installationskanäle

Technische Daten



Artikelname	PC 5 EG
Artikelnummer	127699
Spannungsebenen	U0/U (Um) 0,6/1 (1,2) kV
Prüfnormen	EN 50393
Länge L	392 mm
Höhe H	210 mm
Durchmesser D	130 mm
Durchmesser Kabel Hauptkabel min	35 mm
Durchmesser Kabel Hauptkabel max	54 mm
Durchmesser Kabel Abzweigkabel min	20 mm
Durchmesser Kabel Abzweigkabel max	36 mm
Nennquerschnitt Hauptkabel Kunststoffkabel unarmiert pro Ader 4x min	95 mm <sup>2</sup>
Nennquerschnitt Hauptkabel Kunststoffkabel unarmiert pro Ader 4x max	185 mm <sup>2</sup>
Nennquerschnitt Abzweigkabel Kunststoffkabel unarmiert pro Ader 4x min	16 mm <sup>2</sup>
Nennquerschnitt Abzweigkabel Kunststoffkabel unarmiert pro Ader 4x max	50 mm <sup>2</sup>
Nennquerschnitt Hauptkabel Kunststoffkabel mit konzentrischem Leiter pro Ader 3x min	95 mm <sup>2</sup>
Nennquerschnitt Hauptkabel Kunststoffkabel mit konzentrischem Leiter pro Ader 3x max	150 mm <sup>2</sup>
Nennquerschnitt Abzweigkabel Kunststoffkabel mit konzentrischem Leiter pro Ader 3x min	16 mm <sup>2</sup>
Nennquerschnitt Abzweigkabel Kunststoffkabel mit konzentrischem Leiter pro Ader 3x max	50 mm <sup>2</sup>
Nennquerschnitt Hauptkabel Kunststoffkabel mit konzentrischem Leiter pro Ader 4x min	95 mm <sup>2</sup>
Nennquerschnitt Hauptkabel Kunststoffkabel mit konzentrischem Leiter pro Ader 4x max	150 mm <sup>2</sup>
Nennquerschnitt Abzweigkabel Kunststoffkabel mit konzentrischem Leiter pro Ader 4x min	16 mm <sup>2</sup>
Nennquerschnitt Abzweigkabel Kunststoffkabel mit konzentrischem Leiter pro Ader 4x max	50 mm <sup>2</sup>

## Logistik Daten

Artikelname	PC 5 EG
Artikelnummer	127699
Lieferumfang	Dichtungen Hydrolysebeständiges PUR-Gießharz EG Mischfertig abgemessen im praktischen Zweikammer-Mischbeutel Kunststoff-Formschale mit integrierter Zugentlastung Sechskantschrauben und Muttern Montageanleitung
Haltbarkeit	40 Monate
Ursprungsland	Deutschland
Zolltarifnummer	39095090
EAN/GTIN	4010311003528

## Verpackungsdaten

Alternativmengeneinheit	Schachtel	Pal. EUR
Basismenge	1	20
Basismengeneinheit	Stück	Stück
Länge (mm)	722	1200
Breite (mm)	232	800
Höhe (mm)	230	1130
Nettogewicht (kg)	5.779	115.58
Bruttogewicht (kg)	5.779	144.58