

1-Leiter-Freiluft-Endverschluss

für 1-Leiter-Kunststoffkabel

Hybrid-Endverschlüsse CHE-F eignen sich für alle 1-Leiter-Kunststoffkabel (PVC, PE, VPE, EPR) mit unterschiedlichen Leitschichten (graphitiert, abzieh- oder abschälbar) und Schirmgestaltungen (Kupferdraht- oder Bandschirm). Geeignet für Presskabelschuhe.



Produktbeschreibung

| | |
|--------------------|--|
| Artikelname | CHE-F 24kV 120-300 |
| Artikelnummer | 194065 |
| Hinweise | Auch für Kabel Um = 7,2 kV zu verwenden, dann ist der min. Durchmesser über der Aderisolierung zu prüfen. |
| Optionales Zubehör | Erdungsgarnitur Typ EGA für Kabel mit Bandschirm (siehe Verbindungstechnik) Presskabelschuhe (siehe Verbindungstechnik) |

Eigenschaften

Für alle Anwendungsbedingungen sichere Feldsteuerung durch dauerelastische Silikon-Feldsteuerelemente

Kombination von Aufschiebe- und Warmschrumpfkomponten

Großer Querschnittsbereich

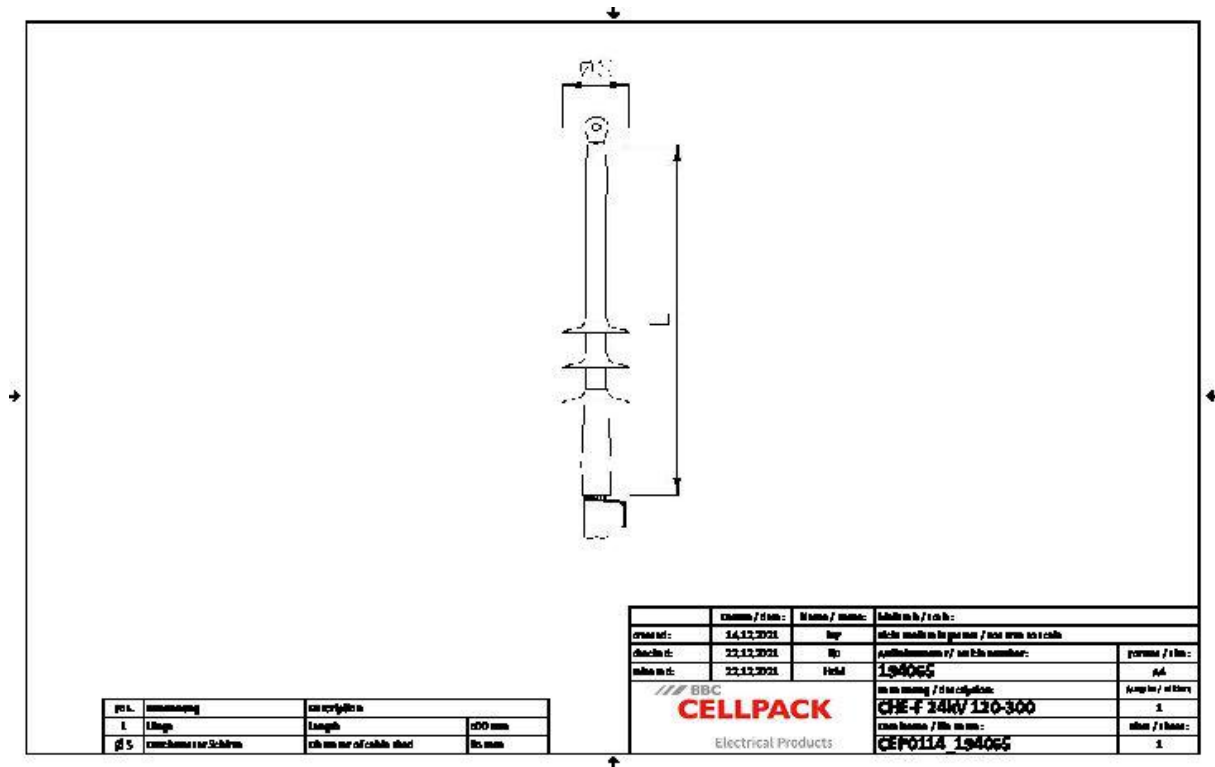
Schnelle, einfache und sichere Montage

Sofort betriebsbereit

Anwendungen

Freiluft

Technische Daten



| | |
|---|---|
| Artikelname | CHE-F 24kV 120-300 |
| Artikelnummer | 194065 |
| Spannungsebenen | U0/U (Um) 12/20 (24) kV - 12,7/22 (24) kV |
| Prüfnormen | CENELEC HD 629.1 |
| Länge L | 500 mm |
| Durchmesser über Aderisolation nach Entfernen der äußeren Leitschicht min | 23.1 mm |
| Durchmesser über Aderisolation nach Entfernen der äußeren Leitschicht max | 23.1 mm |
| Anzahl Schirme je Phase | 3 Stück |
| Durchmesser Schirm | 85 mm |
| Nennquerschnitt 24 kV min | 120 mm ² |
| Nennquerschnitt 24 kV max | 300 mm ² |

Logistik Daten

| | |
|-------------------------|--|
| Artikelname | CHE-F 24kV 120-300 |
| Artikelnummer | 194065 |
| Lieferumfang | kriechstromfester Warmschrumpfschlauch Silikon-Feldsteuerelemente Silikonschirme 1 Satz für 3 Phasen Dichtband Montagekleinmaterial Montageanleitung |
| Haltbarkeit Zusatztexte | Unbegrenzt lagerfähig |
| Ursprungsland | Deutschland |
| Zolltarifnummer | 85469090 |
| EAN/GTIN | 4010311047041 |

Verpackungsdaten

| Alternativmengeneinheit | Karton | Pal. EW |
|-------------------------|--------|---------|
| Basismenge | 1 | 42 |
| Basismengeneinheit | Stück | Stück |
| Länge (mm) | 727 | 1200 |
| Breite (mm) | 198 | 800 |
| Höhe (mm) | 160 | 1130 |
| Nettogewicht (kg) | 1.471 | 61.782 |
| Bruttogewicht (kg) | 1.471 | 79.982 |