

3-Leiter-Verbindungsuffe mit Schraubverbinder

von 3-Leiter auf drei 1-Leiter-Kunststoffkabeln

Hybrid-Verbindungsuffen CHMSV3-1 eignen sich zum Verbinden von 3-Leiter Kunststoffkabeln mit drei 1-Leiter-Kunststoffkabeln (PVC, PE, VPE, EPR). Sie ermöglichen das Verbinden von Kabeln mit Kupferdrahtschirm verschiedener Querschnitte und Leitermaterialien auch bei unterschiedlichen Kabelkonstruktionen hinsichtlich Leitschicht (graphitiert, abzieh- oder abschälbar). Mit Schraubverbindern.



Produktbeschreibung

Artikelname	CHMSV3-1 12kV 70-150
Artikelnummer	297462
Hinweise	Verbindungsuffen mit größeren Querschnitten auf Anfrage.
Optionales Zubehör	Erdungsgarnitur Typ EGA für Kabel mit Bandschirm (siehe Verbindungstechnik)

Eigenschaften

Sichere Feldsteuerung durch dauerelastische Silikon-Feldsteuerelemente

Sowohl für Cu- als auch für Al-Leiter

Für alle Kabel mit Kupferdrahtschirm

Großer Leitungs- und Kabelquerschnittsbereich

Schnelle, einfache und sichere Montage

Sofort betriebsbereit

Mehrbereichsanwendung durch integrierten Schraubverbinder

Anwendungen

Innenraum

Freiluft

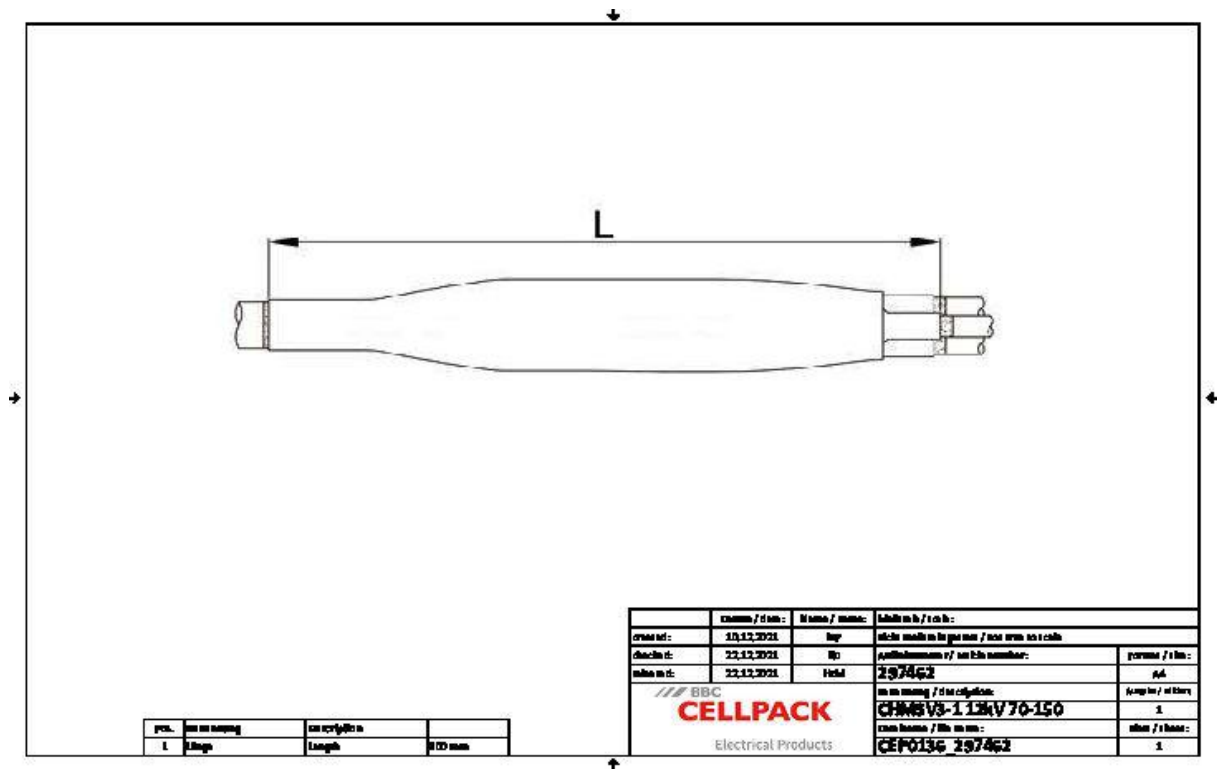
Erdreich

Wasser

Installationskanäle

Leerrohre

Technische Daten



Artikelname	CHMSV3-1 12kV 70-150
Artikelnummer	297462
Spannungsebenen	U0/U (Um) 6/10 (12) kV - 6,35/11 (12) kV
Prüfnormen	CENELEC HD 629.1
Länge L	900 mm
Durchmesser über Aderisolierung nach Entfernen der äußeren Leitschicht min	14.7 mm
Nennquerschnitt 12 kV min	70 mm ²
Nennquerschnitt 12 kV max	150 mm ²

Logistik Daten

Artikelname	CHMSV3-1 12kV 70-150
Artikelnummer	297462
Lieferumfang	Dickwandige Warmschrumpf-Isolierschläuche Dickwandiger Warmschrumpf-Außenschlauch mit thermoplastischem Kleber Silikon-Feldsteuerelemente Kupfergewebeband Feldsteuerndes blaues Füllband innovativer Schraubverbinder mit leitfähiger Hülle Schraubverbinder für Kupferdrahtschirm Montagekleinmaterial Montageanleitung
Haltbarkeit Zusatztexte	Unbegrenzt lagerfähig
Ursprungsland	Deutschland
Zolltarifnummer	39269097
EAN/GTIN	4010311153773

Verpackungsdaten

Alternativmengeneinheit	Karton	Pal. EW
Basismenge	1	25
Basismengeneinheit	Stück	Stück
Länge (mm)	728	1200
Breite (mm)	235	800
Höhe (mm)	195	1130
Nettogewicht (kg)	3.248	81.2
Bruttogewicht (kg)	3.248	99.4