

3-Leiter-Innenraum-Endverschluss

für armierte 3-Leiter-Kunststoffkabel bis 7,2 kV

Hybrid-Endverschlüsse SEEV für Innenraumanwendungen eignen sich für armierte 3-Leiter-Kunststoffkabel (PVC, PE, VPE, EPR) ohne äusere Leitschicht. Geeignet für Press- oder Schraubkabelschuhe.



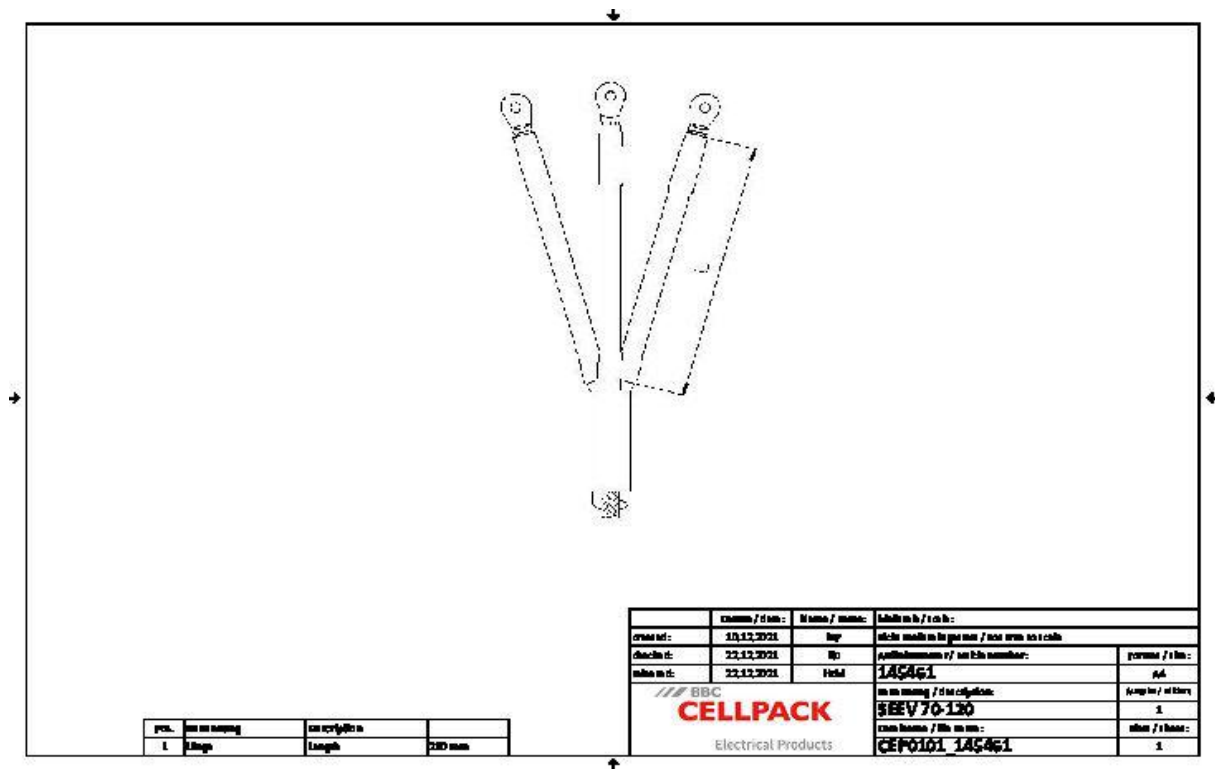
Produktbeschreibung

Artikelname	SEEV 70-120
Artikelnummer	145461
Optionales Zubehör	Kabelschuhe (siehe Verbindungstechnik)

Eigenschaften
Kompakte Abmessungen
Großer Leitungs- und Kabelquerschnittsbereich
Gute mechanische Festigkeit
Schnelle, einfache und sichere Montage

Anwendungen
Innenraum

Technische Daten



Artikelname	SEEV 70-120
Artikelnummer	145461
Spannungsebenen	U _{0/U} (Um) 3,6/6 (7,2) kV - 3,8/6,6 (7,2) kV
Länge L	280 mm
Nennquerschnitt Kunststoffkabel armiert min	70 mm ²
Nennquerschnitt Kunststoffkabel armiert max	120 mm ²

Logistik Daten

Artikelname	SEEV 70-120
Artikelnummer	145461
Lieferumfang	Kriechstromfeste Aderisolierschläuche
	Aufteilkappe
	Füllband
	Erdungszubehör
	Dichtband
	Montageanleitung
Haltbarkeit Zusatztexte	Unbegrenzt lagerfähig
Ursprungsland	Deutschland
Zolltarifnummer	39173900
EAN/GTIN	4010311004853

Verpackungsdaten

Alternativmengeneinheit	Beutel1
Basismenge	1
Basismengeneinheit	Stück
Länge (mm)	353
Breite (mm)	212
Höhe (mm)	100
Nettogewicht (kg)	0.646
Bruttogewicht (kg)	0.646