

Befestigungssockel

für Kabelbinder

Selbstklebende Kabelbindermontagesockel, gute Haftung auf glatten Oberflächen.



Produktbeschreibung

Artikelname	KZB2K 4
Artikelnummer	146484

Eigenschaften

Auch an schwer zugänglichen Stellen mit Klebefolie leicht montierbar

Beständig gegen Wasser, Reinigungsmittel und Alkohol

Bedingt beständig gegen aliphatische und aromatische Lösungsmittel

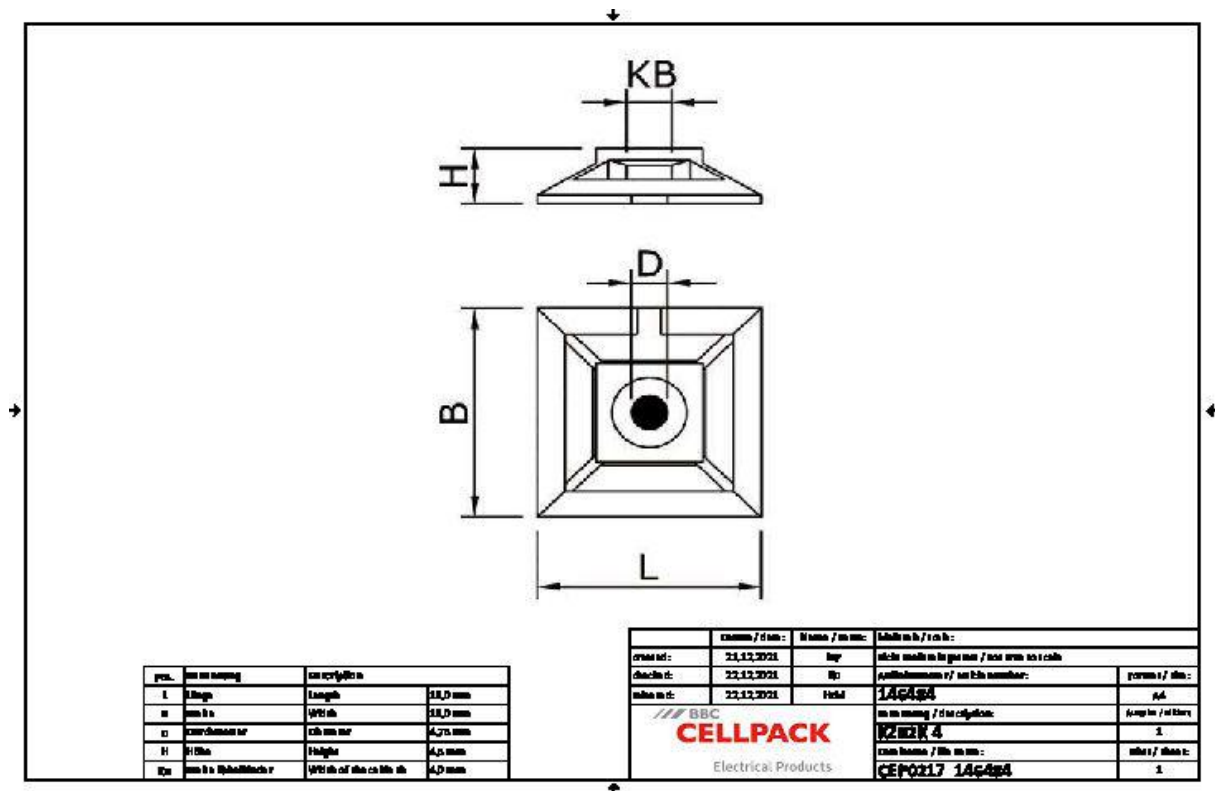
Selbstverlöschend

Anwendungen

Befestigung von Kabelbindern

Vorfertigung oder nachträgliche Montage z. B. in Büromaschinen, Aufzügen, Kraftfahrzeugen und Schaltschränken

Technische Daten



Artikelname	KZB2K 4
Artikelnummer	146484
Materialien	Polyamid 6.6
Kabelbinder Breite max	4 mm
Länge L	19 mm
Breite B	19 mm
Höhe H	4.5 mm
Durchmesser D	4.75 mm
Farben	natur

Logistik Daten

Artikelname	KZB2K 4
Artikelnummer	146484
Lieferumfang	100 Kabelbinder-Befestigungssockel
Ursprungsland	Taiwan
Zolltarifnummer	39269097
EAN/GTIN	4010311007618

Verpackungsdaten

Alternativmengeneinheit	Beutel	Karton
Basismenge	100	4000
Basismengeneinheit	Stück	Stück
Länge (mm)	225	410
Breite (mm)	110	310
Höhe (mm)	15	315
Nettogewicht (kg)	0.1	4
Bruttogewicht (kg)	0.105	4.3