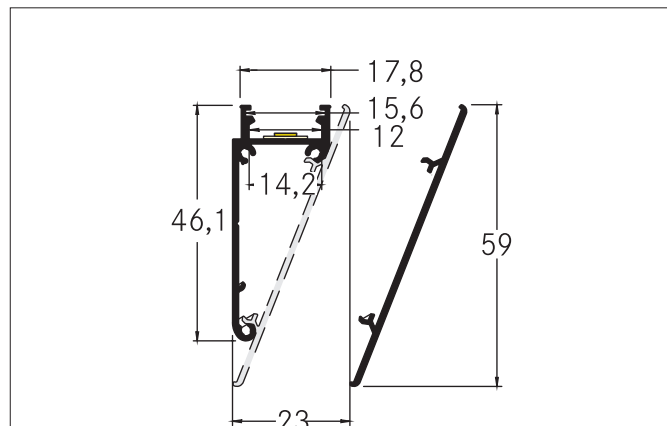


P73-12 Wandanbauprofil

Artikel-Nr. 73754070

Licht.
Für Generationen.



Ausschreibungstext

Wandanbauprofil, weiß. In Verbindung mit den Profilabdeckungen 73400000 73400070 73400080 73431070 kann sowohl ein zusätzlicher mechanischer Schutz als auch eine optimale Lichtverteilung erreicht werden. Das zugehörige Endkappen-Set steht unter 5307907053080070 zur Verfügung. Zusätzlich kann mit dem Eckerbinder 53082070 mühelos ein 90°-Winkel realisiert werden. Montageart: Anbauprofil, Material: Aluminium, Abmessung Profil: L: 100 mm x B: 23 mm x H: 55 mm

Produktvorteile

- Unkomplizierte Umsetzung von Wandanbaulösungen zur Indirektbeleuchtung.
- Für einen besonderen Lichteffekt auf der Wand ohne vorhandene Voute.
- Bis zu 4 Meter Länge an einem Stück.
(Bei Lieferungen über 2.000 mm hinaus: Lieferkosten bitte gesondert anfragen)
- Je nach Wunsch nach unten oder oben montierbar.
- Integrierte Kabelführung möglich.

P73-12 Wandanbauprofil


Artikel-Nr. 73754070

Licht.
Für Generationen.

Artikeldaten	
Artikel-Nr.	73754070
GTIN	4251433914068
Serienname	P73-12
Kurzbeschreibung	Wandanbauprofil
Material	Aluminium
Farbe	weiß
Ausführung der Oberfläche	matt
Länge	100 mm
Breite	23 mm
Aufbauhöhe	55 mm
Nettogewicht	0,033 kg
Prüfzeichen	UKCA
Konformität	CE, UKCA

Logistische Daten	
Bruttogewicht	0,422 kg
Länge Verpackung	2.020 mm
Breite Verpackung	80 mm
Höhe Verpackung	80 mm
Hinweis	Bitte beachten Sie, dass sich die Werkstoffe Aluminium und PMMA bzw. PC bei Temperaturänderungen unterschiedlich ausdehnen können! Bei einer Temperaturänderung von 10°C beträgt der Ausdehnungskoeffizient bei Aluminium ca. 0,7mm pro Meter, bei Kunststoff ca. 1,5mm pro Meter. Dies ist kein Mangel am Produkt, hierbei handelt es sich um einen normalen physikalischen Vorgang.
Entsorgung am Ende der Lebensdauer	Das Produkt darf nicht mit dem Hausmüll entsorgt werden. Sie sind verpflichtet, solche Elektro-Altgeräte separat zu entsorgen. Informieren Sie sich bitte bei Ihrer Kommune über die Möglichkeiten der geregelten Entsorgung. Mit der getrennten Entsorgung führen Sie die Altgeräte dem Recycling oder anderen Formen der Wiederverwertung zu. Sie helfen damit zu vermeiden, dass u. U. belastende Stoffe in die Umwelt gelangen.

Lieferbares Zubehör

Notwendiges Zubehör	
	Artikel-Nr.: 73081070 Front-Aluminiumabdeckplatte Abmessung: 100 mm x 59,1 mm x 4,8 mm