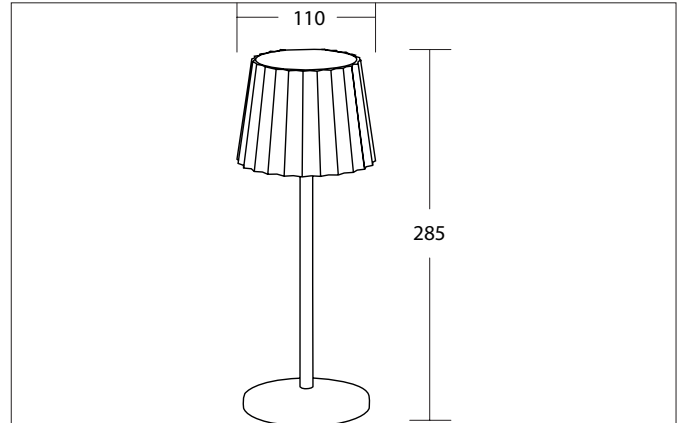


**REIRO LED-Akkutischleuchte, PUSH-Dimm, dimmbar**  
 Artikel-Nr. 65411003PI

Licht.  
 Für Generationen.



**Ausschreibungstext**  
 LED-Akkutischleuchte, PUSH-Dimm, dimmbar, Leuchtenbreite 110 mm, Höhe 285 mm Gewicht 0,777 kg,, Bemessungslichtstrom 150 lm, Bemessungsleistung 1 x 2,2 W, allgemeiner Farbwiedergabeindex CRI > 80, Gehäusewerkstoff: Aluminium / Glas / Kunststoff, Farbe: pink, zulässige Umgebungstemperatur (ta): -20 °C - +25 °C, Schutzklasse (EN 61140): III, Schutzart (DIN EN 60529): IP54.Mit elektronischem Betriebsgerät, PUSH-Dimm dimmbar.

Artikeldaten	
Artikel-Nr.	65411003PI
GTIN	4255752507796
Serienname	REIRO
Kurzbeschreibung	LED-Akkutischleuchte, PUSH-Dimm, dimmbar
Material	Aluminium / Glas / Kunststoff
Farbe	pink
Ausführung der Oberfläche	struktur
Breite	110 mm
Aufbauhöhe	285 mm
Lieferumfang	inkl. USB-C Ladekabel  - 1 x 3.600 mA Lithium Batterie.  - Ladezeit: 4,5 Std.  - Arbeitszeit: 7,5 Std.
Nettogewicht	0,777 kg
Konformität	CE, UKCA

**REIRO LED-Akkutischleuchte, PUSH-Dimm, dimmbar**

Artikel-Nr. 65411003PI

Licht.  
Für Generationen.

Lichttechnik	
Farbtemperatur	3.000 K
Lichtfarbe	weiß
Lichtaustritt	direkt
Lichtstrom	150 lm
Systemeffizienz	31 lm/W
Farbwiedergabe	CRI > 80
Farbtemperatur einstellbar	Nein

Betriebstechnik Leuchte	
Systemleistung	4,8 W
Spannungsart	DC
DC Nennspannung max.	5 V
Leuchtmittel	LED
Ausführung	ohne Fassung
Schutzklasse	III
Schutzart raumseitig	IP54
Dimmbar	Ja
Ansteuerung	PUSH-Dimm
Leuchtmittelwechsel möglich	Die Lichtquelle dieser Leuchte darf nur vom Hersteller oder einem von ihm beauftragten Servicetechniker oder einer vergleichbar qualifizierten Person ersetzt werden.

Montagetechnik	
Montageart	Anbaumontage
Montageort	Bodenmontage
Geeignet für Durchgangsverdrahtung	Nein

Logistische Daten	
Bruttogewicht	0,777 kg
Länge Verpackung	145 mm
Breite Verpackung	145 mm
Höhe Verpackung	335 mm
Entsorgung am Ende der Lebensdauer	Das Produkt darf nicht mit dem Hausmüll entsorgt werden. Sie sind verpflichtet, solche Elektro-Altgeräte separat zu entsorgen. Informieren Sie sich bitte bei Ihrer Kommune über die Möglichkeiten der geregelten Entsorgung. Mit der getrennten Entsorgung führen Sie die Altgeräte dem Recycling oder anderen Formen der Wiederverwertung zu. Sie helfen damit zu vermeiden, dass u. U. belastende Stoffe in die Umwelt gelangen.