

# PRODUKTDATENBLATT

## TRACK SP D95 55 W 3000 K 90RA NFL WT

TRACKLIGHT SPOT D95 55W | Schlanker, minimalistischer 3-Phasen-Stromschienen-Strahler, hohe Wattleistung



### Anwendungsgebiete

- Direkter Ersatz für Leuchten, die HID-Lampen verwenden
- Akzentbeleuchtung
- Modegeschäfte, Accessoiresgeschäfte
- Einzelhandel
- Hotels, Restaurants, Shops

### Produktvorteile

- Enthaltener 3-Phasenadapter kompatibel mit verbreiteten Stromschienen (GLOBAL, EUTRAC, POWERGEAR, STAFF, NORLUX, NUCO, NORDIC)
- Tiefer Reflektor und schwarzer Entblending für minimale Blendung ( $UGR < 16$ )
- Reflektor einfach auswechselbar dank Bajonettverschluss und Gummisauger
- Keine Ablenkung der Aufmerksamkeit von den beleuchteten Objekten dank kompaktem Design
- Flimmerarmes Licht dank speziellem elektronischen Vorschaltgerät
- 5 Jahre Garantie

### Produkteigenschaften

- Kompakter Stromschienen-Strahler mit integriertem Vorschaltgerät
- Drehwinkel:  $350^\circ$ , Neigungswinkel:  $90^\circ$
- Leuchten-Lichtausbeute: bis zu 80 lm/W



- Verfügbar mit Farbtemperatur 3000 K oder 4000 K
- Sehr gute Farbwiedergabeindex  $R_a$ : > 90
- Farbwiedergabeindex  $R_a9$ : > 50
- Anfängliche Farbkonsistenz:  $\leq 3$  SDCM (Schwellwerteinheit)
- Ausgestattet mit Reflektor mit 24 ° Ausstrahlwinkel
- Folgt der einheitlichen Designsprache von LEDVANCE (SCALE Design)
- Gehäuse aus robustem Alu-Druckguss
- Verfügbar in Mattweiß (ähnlich RAL9016), Mattschwarz (ähnlich RAL9004), Betongrau (ähnlich RAL7042)

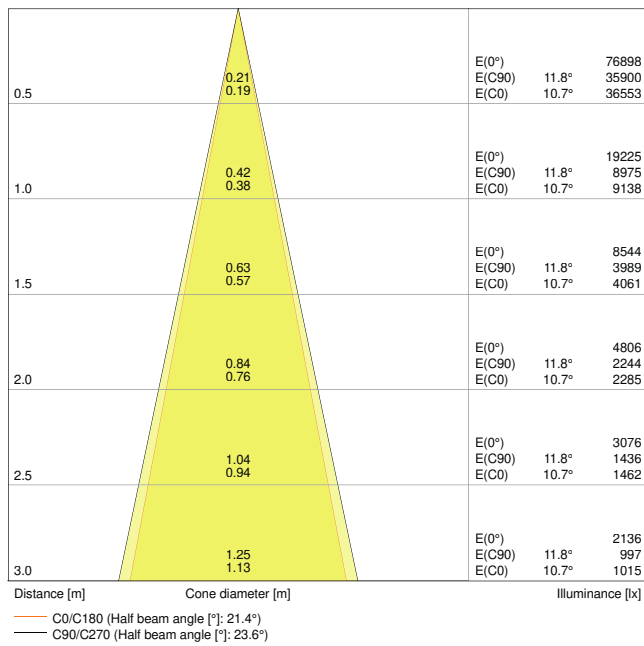
## TECHNISCHE DATEN

### Elektrische Daten

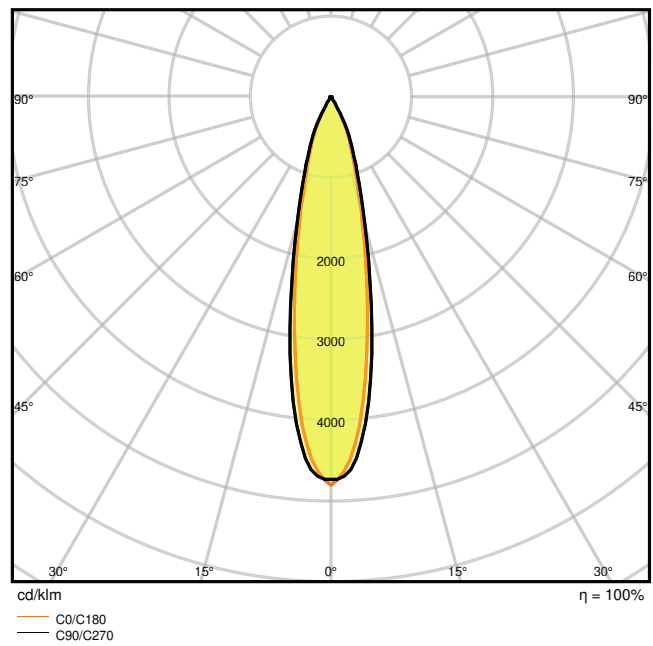
Nennleistung	55,00 W
Nennspannung	220...240 V
Netzfrequenz	50...60 Hz
Nennstrom	240 mA
Einschaltstrom	25 A
Einschaltstromdauer $T_{h50}$	< 5 $\mu$ s
Max. Anzahl der Leuchten Leitungsschutzschalter B16	32
Max. Anz. Leucht. an Sicherungsaut. C10 A	26
Max. Anzahl der Leuchten Leitungsschutzschalter C16	41
Netzleistungsfaktor $\lambda$	$\geq 0,90$
Oberschwingungsgehalt	< 15 %
Schutzklasse	I
Betriebsart	Integrierter LED-Treiber

### Photometrische Daten

Lichtstrom	4000 lm
Lichtausbeute	70 lm/W
Farbtemperatur	3000 K
Lichtfarbe (Bezeichnung)	Warm weiß
Farbwiedergabeindex Ra	90
Standardabweichung des Farbabgleichs	$\leq 3$ sdc
Lichtstärke	-
Flimmerarm	Ja
Flimmer-Messgröße (Pst LM)	-
Messgröße für Stroboskop-Effekte (SVM)	-
Photobiologische Risikogruppe gemäß EN62778	RG1
Ausstrahlungswinkel	24 °



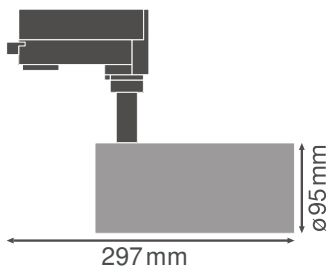
LDC typ cone



LDC typ polar

Maße & Gewicht

Durchmesser	95,00 mm
Höhe	297,00 mm
Produktgewicht	1520,00 g



Materialien & Farben

Produktfarbe	Weiß
--------------	------

Gehäusefarbe	Weiß
Gehäusematerial	Aluminium
Material Abdeckung	Polymethylmethacrylat (PMMA)
Material der lichtemittierenden Fläche	Polycarbonat (PC)
Glühdrahtprüfung nach IEC 60695-2-12	650 °C
Quecksilbergehalt der Lampe	0.0 mg

### Anwendung & Installation

Umgebungstemperaturbereich	-20...+40 °C
Anschlussart	Adapter, 3-phasig
Schutzart	IP20
Schutzklasse IK (Stoßfestigkeitsgrad)	IK02
Dimmbar	Nein
Montageart	Anbau
Montageort	Montageschiene
Anwendungsumgebung	Innenanwendungen
Justierbar	Ja
LED-Modul austauschbar	Nicht austauschbar

### Lebensdauer

Lebensdauer L70/B50 bei 25 °C	50000 h <sup>1)</sup>
Lebensdauer L80/B10 bei 25 °C	45000 h <sup>1)</sup>
Lebensdauer L90/B10 bei 25 °C	30000 h
Anzahl der Schaltzyklen	50000

<sup>1)</sup> t[h]: L70 / B50 @ 25 °C (Ta), t[h]: L80 / B10 @ 25 °C (Ta), t[h]: L90 / B10 @ 25 °C (Ta)

### Vorschaltgerät

Ausgangsstrom	1300 mA
EVG - Ausgangs-Rippelstrom	< 10 %













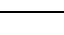

### Zertifikate & Standards

Normen	CE / CB / ENEC / TÜV SÜD / EAC / RoHS
Leuchte mit begrenzter Oberflächentemperatur "D-Zeichen"	Nein
Ballwurfsicher	Nein

## TECHNISCHE AUSSTATTUNG

- Zubehörreflektoren mit 15° oder 38° Ausstrahlwinkel erhältlich

## DOWNLOADS

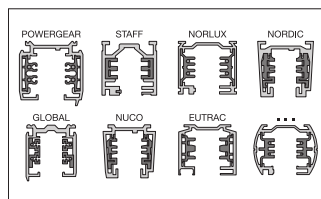
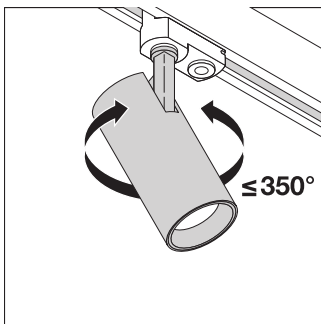
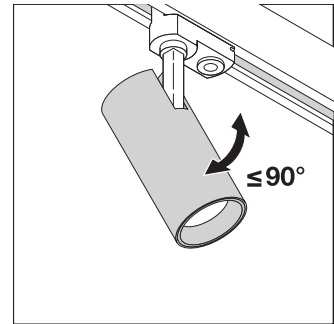
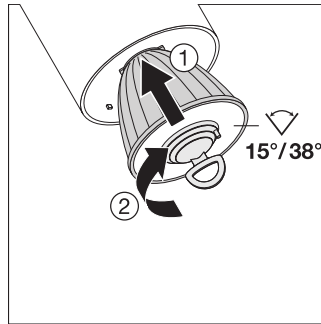
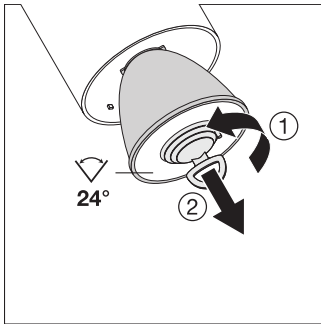
Dokumente und Zertifikate	
	User instruction
	Addon Technical Information
	On-Pack-Info
	Packaging insert
	Declarations Of Conformity CE
	Declarations Of Conformity UKCA
Fotometrische und lichttechnische Planungsdateien	
	IES file (IES)
	LDT file (Eulumdat)
	ULD file (DIALux)
	ROLF file (RELUX)
	UGR file (UGR table)
	LDC typ cone
	LDC typ polar
CAD/BIM Dateien	
	CAD_STEP_3D

## VERPACKUNGSINFORMATIONEN

EAN	Verpackungseinheit (Stück pro Einheit)	Abmessungen (Länge x Breite x Höhe)	Bruttogewicht	Volumen
4058075113527	Faltschachtel 1	120 mm x 120 mm x 330 mm	1625.00 g	4.75 dm <sup>3</sup>
4058075113534	Versandschachtel 4	495 mm x 130 mm x 340 mm	6977.00 g	21.88 dm <sup>3</sup>

Die genannten Produktnummern beschreiben die kleinste bestellbare Mengeneinheit. Eine Versandeinheit kann mehrere Einzelprodukte beinhalten. Als Bestellmenge verwenden Sie bitte das Ein- oder Mehrfache einer Versandeinheit.

**WEITERE KATALOGINFORMATIONEN**



**Referenzen / Verweise**

- Zur Garantie siehe [www.ledvance.de/garantie](http://www.ledvance.de/garantie)

**Haftungsausschluss**

Änderungen und Irrtümer vorbehalten. Vergewissern Sie sich, dass Sie immer den neuesten Stand verwenden.