

# PRODUKTDATENBLATT

## ENDURA Style Ellipse 50cm 13W

ENDURA® STYLE ELLIPSE | Dekorative und sehr helle Leuchten



### Anwendungsgebiete

- Außenanwendung (IP44)
- Gärten, Balkone und andere Außenbereiche
- Anstrahlung von Fassaden
- Wegebeleuchtung
- Auffahrten

### Produktvorteile

- Energieeffizient durch LED-Technik
- Einfache und schnelle Installation

### Produkteigenschaften

- Sehr helle und funktionelle LED-Außenleuchten
- Gehäuse aus Aluminiumdruckguss
- Verfügbar als Wand- und Pollerleuchten



## TECHNISCHE DATEN

### Elektrische Daten

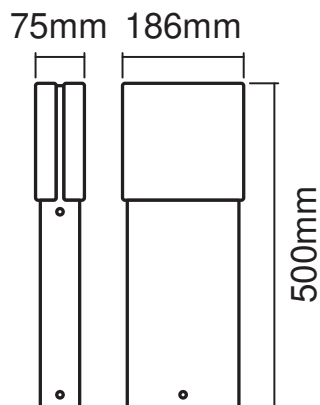
Nennleistung	12,50 W
Nennspannung	220...240 V
Netzfrequenz	50...60 Hz
Nennstrom	65,000 mA
Netzleistungsfaktor $\lambda$	> 0,5
Schutzklasse	I
Betriebsart	Netzspannung

### Photometrische Daten

Lichtstrom	950 lm
Gesamtlichtstrom der enthaltenen Lichtquellen	1400 lm
Lichtausbeute	76 lm/W
Farbtemperatur	3000 K
Lichtfarbe (Bezeichnung)	Warm weiß
Farbwiedergabeindex Ra	> 80
Standardabweichung des Farbabgleichs	$\leq 6$ sdcM
Ausstrahlungswinkel	122 °

### Maße & Gewicht

Länge	75,00 mm
Breite	186,00 mm
Höhe	500,00 mm
Produktgewicht	2000,00 g



## Materialien & Farben

Produktfarbe	Dunkelgrau
Gehäusefarbe	Dunkelgrau
Gehäusematerial	Aluminium
Material Abdeckung	Polycarbonat (PC)
Quecksilbergehalt der Lampe	0.0 mg

## Anwendung & Installation

Umgebungstemperaturbereich	-20...+40 °C
Lagertemperaturbereich	-20...+85 °C
Anschlussart	Schraub-Anschlussklemme
Schutzart	IP44
Dimmbar	Nein
Montageart	Anbau
Montageort	Wand
Anwendungsumgebung	Außenanwendungen
LED-Modul austauschbar	Nicht austauschbar
Mit Leuchtmittel	Ja

## Lebensdauer

Anzahl der Schaltzyklen	15000
-------------------------	-------

## Zertifikate & Standards

Normen	CE / EAC / UKCA
Leuchte mit begrenzter Oberflächentemperatur "D-Zeichen"	Nein

## TECHNISCHE AUSSTATTUNG

– Vollständiges Montage- und Anschlusszubehör enthalten

## DOWNLOADS

### Dokumente und Zertifikate



User instruction

**Dokumente und Zertifikate**

Packaging insert



Declarations Of Conformity CE



Declarations Of Conformity UKCA

**VERPACKUNGSMITTEL**

EAN	Verpackungseinheit (Stück pro Einheit)	Abmessungen (Länge x Breite x Höhe)	Bruttogewicht	Volumen
4058075205093	Faltschachtel 1	84 mm x 194 mm x 521 mm	2180.00 g	8.49 dm <sup>3</sup>
4058075205109	Versandschachtel 2	205 mm x 185 mm x 540 mm	4597.00 g	20.48 dm <sup>3</sup>

Die genannten Produktnummern beschreiben die kleinste bestellbare Mengeneinheit. Eine Versandeinheit kann mehrere Einzelprodukte beinhalten. Als Bestellmenge verwenden Sie bitte das Ein- oder Mehrfache einer Versandeinheit.

**Haftungsausschluss**

Änderungen und Irrtümer vorbehalten. Vergewissern Sie sich, dass Sie immer den neuesten Stand verwenden.