

# DMX Signalverstärker

80299

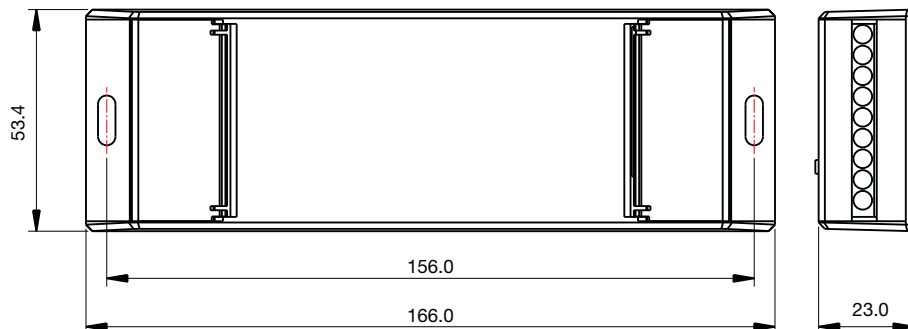


Der rutec DMX Signalverstärker ermöglicht Ihnen Ihr DMX Signal problemlos in nahezu allen Anwendungen zu verstärken.

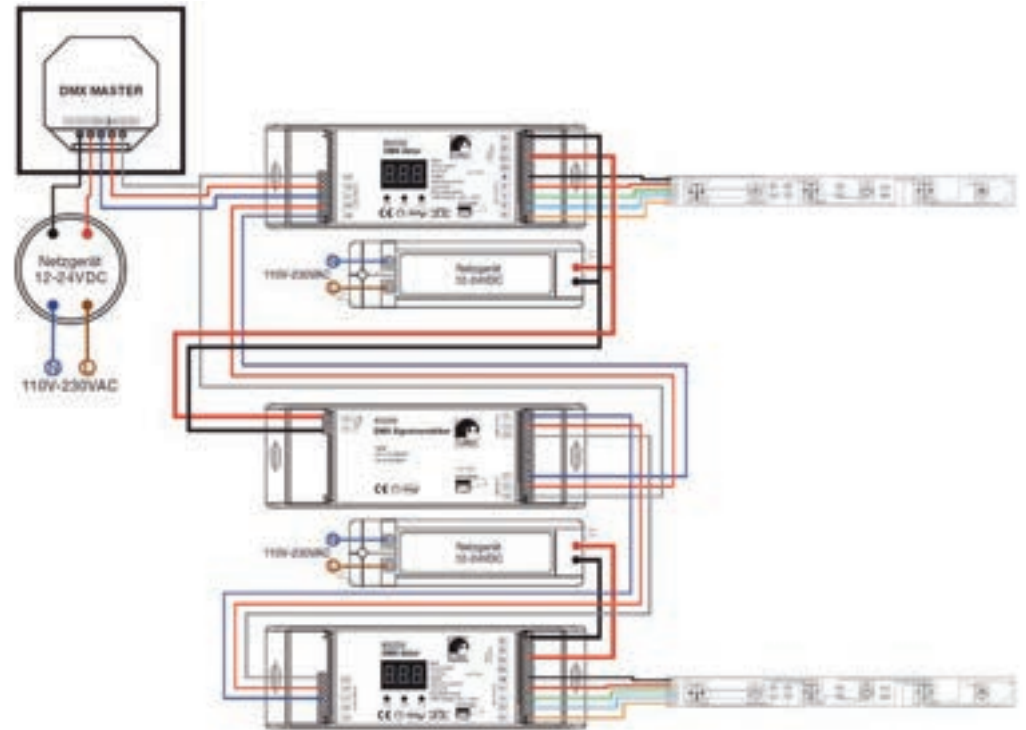
## Technische Daten:

Artikel Nr.	INPUT	OUTPUT
80299	12/24V DC	DMX512 Signal

## Produktabmessungen:



## Verdrahtungsschema:



## Sicherheitshinweise:

1. Beauftragen Sie mit der Installation eine Elektrofachkraft.
2. Der LED Controller ist nicht wasserdicht. Bitte schützen Sie den Controller vor direkter Sonnenstrahlung und vermeiden Sie Regen. Bei einer Außeninstallation ist sicherzustellen, dass der Controller in einem wasserdichten Gehäuse verbaut wird.
3. Vergewissern Sie sich immer, dass das Gerät an einem Ort mit guter Belüftung installiert wird, um die richtige Betriebstemperatur zu gewährleisten.
4. Überprüfen Sie, ob die Spannung und der Netzadapter für den Controller geeignet sind und ob die Benennung der Anode und Kathode mit der des Controllers übereinstimmt.
5. Bitte stellen Sie sicher, dass ein angemessener Kabelquerschnitt für die Verbindung zwischen Controller und LED verwendet wird.
6. Schließen Sie die Kabel nie im eingeschalteten Zustand an, prüfen Sie die Korrektheit der Anschlüsse und prüfen Sie auf Kurzschlüsse bevor Sie den Strom einschalten.
7. Führen Sie bitte keine Reparaturen selbst durch. Dies führt zum Erlöschen der Herstellergarantie.

## rutec Licht GmbH & Co. KG

Carl-Zeiss-Str. 15 · 28857 Syke  
 Tel. (0 42 42) 95 65-0  
 Fax (0 42 42) 95 65-25  
 E-Mail: [info@rutec.de](mailto:info@rutec.de)  
<http://www.rutec.de>

