

DMX Touchpanel

80500



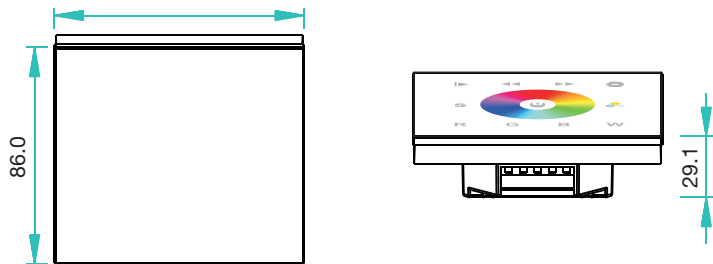
Das rutec DMX Glas Touchpanel verfügt über 1 Zone für RGBW Steuerungen, ist gemäß DMX512 Standard Protokoll mit allen handelsüblichen Geräten kompatibel und ermöglicht eine schnelle und präzise Farbsteuerung.



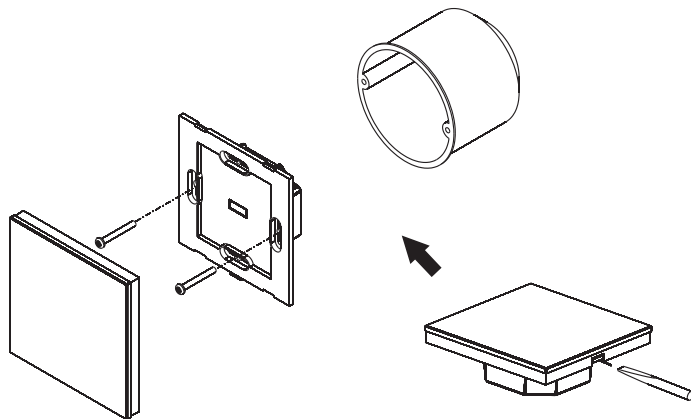
Technische Daten:

Artikel Nr.	INPUT	OUTPUT
80500	12/24V DC	DMX512 Signal

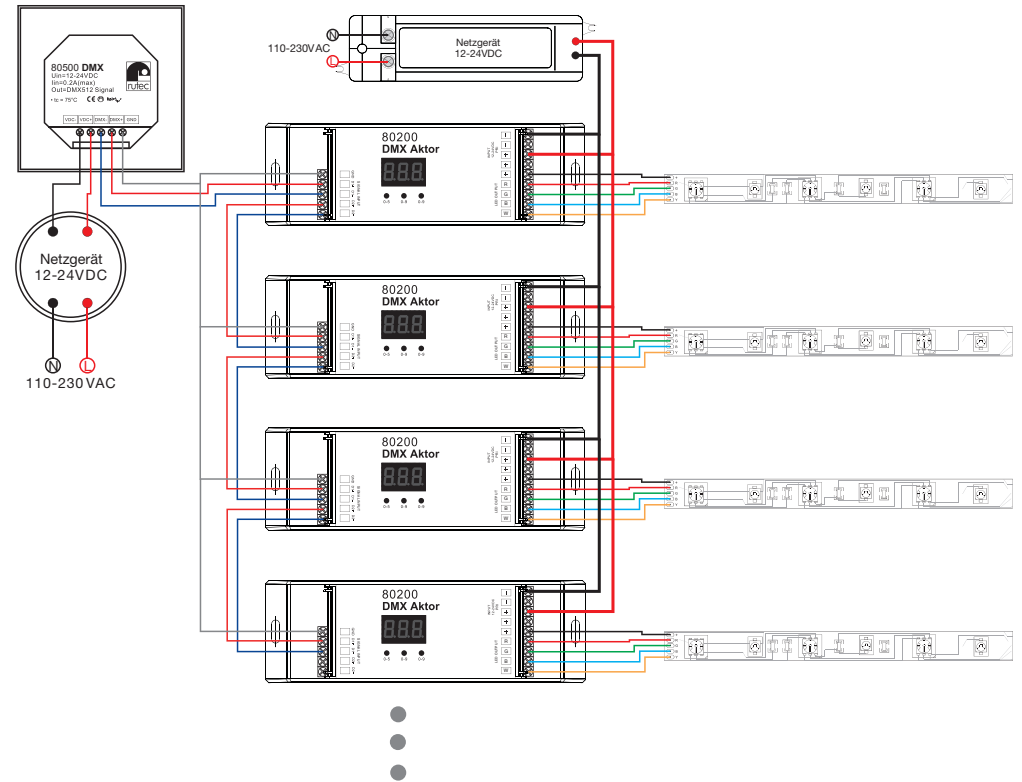
Produktabmessungen:



Installation:



Verdrahtungsschema:



Bedienungsanweisungen:

- ▶ Start & Pause Taste. Das Touchpanel verfügt über einen vorgeschicherten Modus, wenn Sie die Taste ▶ berühren, wird der Farbverlauf gestartet.
- ☀ Helligkeit ◀◀ Geschwindigkeit verlangsamen ▶▶ Geschwindigkeit beschleunigen
- Ⓢ Mit dieser Taste können Sie die aktuelle Farbe vom Farbverlauf oder eine freiwählbare vom Farbkreis speichern. Ab Werk sind 3 Farben gespeichert, rot, grün und blau. Sie können aber auch Ihre Wunschfarben speichern, somit werden die ab Werk eingesicherten Farben überschrieben. Wenn Sie diese ▶ Taste betätigen, startet automatisch der vorgeschicherte Modus. Wollen Sie nun eine bestimmte Farbe des Farbverlaufs speichern, drücken Sie bitte 5 Sekundenlang die Ⓢ Taste, sobald die angeschlossene Beleuchtung aufblinkt, wurde die Farbe erfolgreich abgespeichert. Wenn Sie den 🌈 Farbkreis an der gewünschten Farbe berühren, drücken Sie bitte 5 Sekundenlang die Ⓢ Taste, sobald die angeschlossene Beleuchtung aufblinkt, wurde die Farbe erfolgreich abgespeichert.
- 🌈 Mit dieser Taste können Sie zwischen warmweiß, neutralweiß und kaltweiß wechseln (werden durch RGB Mischung erzeugt)
- 🌈 Farbkreis
- ⏻ An / Aus Taste, drücken Sie die Taste länger, wird das Touchpanel auf seine Werkseinstellungen zurückgesetzt.
- Ⓡ Ⓢ Ⓟ Ⓜ Kurzes drücken der Taste, bewirkt das Ein- und Ausschalten für jeden Kanal. Drücken Sie die Taste zum ersten Mal lang, wird die Helligkeit erhöht. Drücken Sie die Taste zum zweiten Mal lang, so wird die Helligkeit verringert.

In der Ecke des Touchpanels befindet sich eine Signalleuchte, blau bedeutet, dass das Touchpanel an ist, rot bedeutet aus.

Bei allen angeschlossenen DMX Aktoren muss unbedingt die Adresse 001 eingestellt werden.

Installationshinweise/Sicherheitshinweise:

1. Beauftragen Sie mit der Installation eine Elektrofachkraft.
2. Der LED Controller ist nicht wasserdicht. Bitte schützen Sie den Controller vor direkter Sonnenstrahlung und vermeiden Sie Regen. Bei einer Außeninstallation ist sicherzustellen, dass der Controller in einem wasserdichten Gehäuse verbaut wird.
3. Vergewissern Sie sich immer, dass das Gerät an einem Ort mit guter Belüftung installiert wird, um die richtige Betriebstemperatur zu gewährleisten.
4. Überprüfen Sie, ob die Spannung und der Netzadapter für den Controller geeignet sind und ob die Benennung der Anode und Kathode mit der des Controllers übereinstimmt.
5. Bitte stellen Sie sicher, dass ein angemessener Kabelquerschnitt für die Verbindung zwischen Controller und LED verwendet wird.
6. Schließen Sie die Kabel nie im eingeschalteten Zustand an, prüfen Sie die Korrektheit der Anschlüsse und prüfen Sie auf Kurzschlüsse bevor Sie den Strom einschalten.
7. Führen Sie bitte keine Reparaturen selbst durch. Dies führt zum Erlöschen der Herstellergarantie.

rutec Licht GmbH & Co. KG

Carl-Zeiss-Str. 15
28857 Syke
Tel. (0 42 42) 95 65-0
Fax (0 42 42) 95 65-25
E-Mail: info@rutec.de
<http://www.rutec.de>

