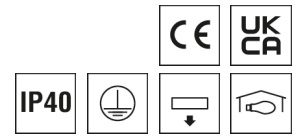


0321869 ADLR 235/3000-830 W

Downlight ADLR



Artikelnummer **0321869**

GTIN **4029299443509**

Deeplink <https://www.ridi.de/go/0321869>



Produktbeschreibung

Downlight der ADLR-Produktfamilie. Lichtlenkung durch Reflektor, Ausstrahlungscharakteristik symmetrisch, extrem breitstrahlend, Lichtaustritt direkt. Leuchtmittel LED-M eingebaut, Austausch durch Fachkraft möglich. Die Leuchte generiert einen Bemessungslichtstrom von 3260 lm in Lichtfarbe 830, Lichtstrom einstellbar: Nein. Die hohe LED-Lebensdauer ermöglicht einen langen Einsatz bei gleichbleibender Beleuchtungsgüte. Hohe Lichtqualität durch eine Farbortoleranz von < 3 SDCM. Gehäuse aus Stahl, verkehrsweiß, ähnlich RAL 9016, Schutzart IP40. Die Leuchte ist für die Einzelmontage an der Decke oder mit Zubehör zum Abpendeln vorgesehen. Schraubenmaterial und dergleichen ist bauseits zu beschaffen. Mit elektronischem Betriebsgerät On/Off. Austausch durch Fachkraft möglich. Nennspannung 230 - 240 V AC/DC 50 - 60 Hz.

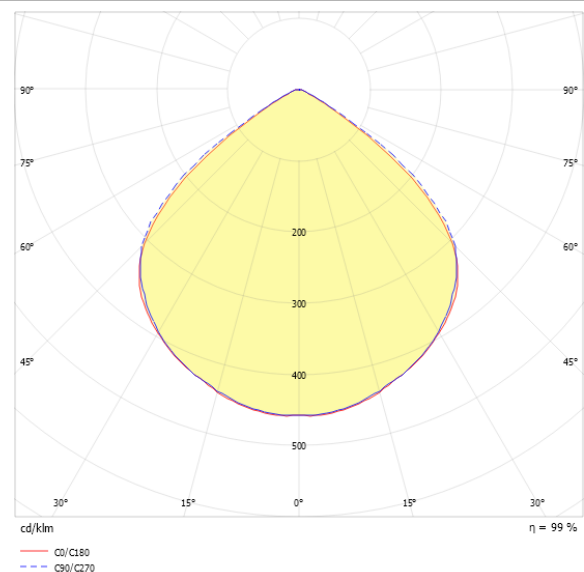
Kurzinformationen

| | |
|--|----------------|
| Montageart | Anbau Pendel |
| Schutzart | IP40 |
| Schutzklasse | I |
| Nennspannung | 230 - 240 V |
| Art der Steuerung | On/Off |
| Farbtemperatur | 3000 K |
| Farbwiedergabeindex Ra | ≥ 80 |
| Bemessungslichtstrom | 3260 lm |
| Bemessungsleistung | 23,0 W |
| Leuchteffizienz | 141,7 lm/W |
| Bemessungslebensdauer L80B50 (tq = 25 °C) | 50.000 h |
| Dieses Produkt enthält Lichtquellen der Energieeffizienzklasse | E |

Nachhaltigkeit



Lichtverteilungskurve



Blendungsbewertung UGR (4H/8H)

| | |
|-----------|------|
| UGR längs | 23.0 |
| UGR quer | 23.3 |

0321869 ADLR 235/3000-830 W

Allgemein

| | |
|------------------|------------------------|
| Produktkategorie | Downlight |
| Einsatzbereich | Bildung Einzelhandel |
| Leuchtenform | rund |
| BEG-förderfähig | Ja |

Montage

| | |
|-------------------------------------|----------------|
| Montageart | Anbau Pendel |
| Geeignet für Lichtbandkonfiguration | Nein |

Gehäuse

| | |
|-----------------------------------|--------------------------------|
| Farbe | verkehrsweiß, ähnlich RAL 9016 |
| Schutzart | IP40 |
| Glühdrahtprüfung | 650 °C |
| Einbau in isolierte Decke möglich | Nein |
| Werkstoff des Gehäuses | Stahl |
| Werkstoff der Abdeckung | PC klar |

Elektrische Ausführung

| | |
|---------------------------|-------------|
| Art der Steuerung | On/Off |
| Nennspannung | 230 - 240 V |
| Frequenz | 50 - 60 Hz |
| Spannungsart | AC/DC |
| Bemessungsleistung | 23,0 W |
| Schutzklasse | I |
| Anzahl der Betriebsgeräte | 1 |

Betriebsgerät

| | |
|---|------|
| Max. Number of operating devices on circuit breaker B10 | 25 |
| Max. Number of operating devices on circuit breaker B16 | 39 |
| Max. Number of operating devices on circuit breaker C16 | 65 |
| DC suitable | Ja |
| Inrush current per operating device | 16 A |
| Ripple HF | 7 % |
| Ripple LF | 5 % |
| SELV | Ja |

Lichttechnik

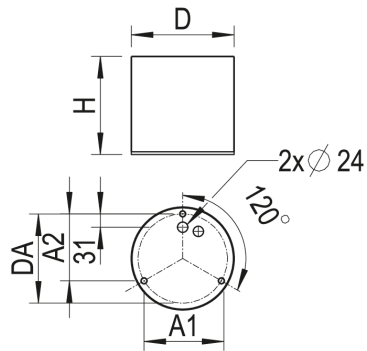
| | |
|-----------------------------|-----------------------|
| Lichtlenker | Reflektor |
| Lichtaustritt | direkt |
| Lichtverteilung | symmetrisch |
| Ausstrahlungscharakteristik | extrem breitstrahlend |
| Ausstrahlungswinkel | 100,71 ° |
| UGR-Klasse | ≤ 25 |
| Bemessungslichtstrom | 3260 lm |
| Lichtstrom einstellbar | Nein |
| Leuchteneffizienz | 141,7 lm/W |

Leuchtmittel

| | |
|--|----------|
| Leuchtmittel | LED-M |
| Inklusive Leuchtmittel | Ja |
| Leuchtmittelanzahl | 1 |
| Farbwiedergabeindex Ra | ≥ 80 |
| Farbtemperatur | 3000 K |
| Lichtfarbe | 830 |
| Farbortoleranz (SDCM) | < 3 SDCM |
| Bemessungslebensdauer L80B50 (tq = 25 °C) | 50.000 h |
| Maximale Umgebungstemperatur L80B50 = 50.000 h | 25 °C |

0321869 ADLR 235/3000-830 W

Maßzeichnung



Abmessungen

| | |
|--------------|----------|
| Maß H | 228 mm |
| Maß D | 235 mm |
| Maß D2 | 235 mm |
| Maß A1 | 178 mm |
| Maß A2 | 155 mm |
| Maß DA | 206 mm |
| Nettogewicht | 3,560 kg |

0321869 ADLR 235/3000-830 W

Zubehör

| Artikelbezeichnung | Artikelnummer | Produktbeschreibung |
|----------------------------|---------------|--|
| DR235-DR-K-RAL | 0202676RAL | Dekorning Kunststoff lackiert, RAL-Farbtone nach Wahl |
| DR235-DR-K-B-RAL | 0202676RAL633 | Dekorning PC mit Blending Stahlblech, RAL-Farbtone nach Wahl |
| ZV-EDLR-DO | 0202478 | LED-Diffusor opal PC |
| DR235-SBDR-G-SB-W | 0202720 | Dekorglas aus ESG, bedruckt, Dekorning weiß |
| DR235-HO-K-D-W | 0202749 | Kunstglas gewölbt opal mit Dekorning weiß |
| DR235-MPS-G-D-W | 0204885 | Dekorglasscheibe Floatglas, Mikroprismen mit Dekorning weiß |
| DR235-DR-K-W | 0202676 | Dekorning Kunststoff weiß |
| DR235-SM-G-D-W | 0202735 | Dekorscheibe aus Floatglas, außen mattiert, Dekorning weiß |
| DR235-SO-G-D-W | 0202740 | Floatglasscheibe opal mit Dekorning weiß |
| DR235-SK-G-D-W | 0202864 | Floatglasscheibe klar mit Dekorning weiß |
| DR235-RM-G-SB-W | 0202693 | Dekorning aus ESG, mattiert, innen offen mit Ring weiß |
| DR235-SM-K-D-W | 0204863 | Dekorscheibe PMMA satiniert, Dekorning weiß |
| DR235-HWNR8-K-D-W | 0202803//708 | Hinweisschild Nr.8 mit Dekorning weiß |
| DR235-HWNR5-K-D-W | 0202803//705 | Hinweisschild Nr.5 mit Dekorning weiß |
| DR235-SPMA-G-SB-W | 0202702 | Dekorglas aus ESG, aussen mattiert, Dekorning weiß |
| DR235-DPS-K-D-W | 0208857 | Scheibe PMMA, geprägte Mikroprismen, Dekorning weiß |
| ZV-EDLR-B90 | 0202497 | Fresnellinse , Halbstreuwinkel 90 Grad , PC |
| ZV-EDLR-T60 | 0202496 | Fresnellinse , Halbstreuwinkel 60 Grad , PC |
| DR235-MPS-K-D-W | 0209008 | Scheibe PMMA, Mikroprismen hervorstehend, Dekorning weiß |
| DR235-SOM-K-D-W | 0208862 | Scheibe PMMA, opal satiniert, Dekorning weiß |
| DR235-ASLP-K-D-W | 0208874 | Scheibe PMMA, Längsprismen für asym. Lichtverteilung, weiß |
| DR235-DPO-K-D-W | 0208867 | Scheibe PMMA, geprägte Mikroprismen opal, Dekorning weiß |
| DR235-DR-K-AL | 0202676//634 | Dekorning Aluminium gebürstet |
| DR235-SPM-G-SB-W | 0202684 | Dekorglas aus ESG, innen mattiert, Dekorning weiß |
| DR235-DR-K-ES | 0202676//636 | Dekorning Edelstahl gebürstet |
| DR235-DR-K-SM | 0202676//607 | Dekorning Aluminium silber matt |
| DR235-HWNR1-K-D-W | 0202803//701 | Hinweisschild Nr.1 mit Dekorning weiß |
| DR235-HWNR4-K-D-W | 0202803//704 | Hinweisschild Nr.4 mit Dekorning weiß |
| DR235-HWNR24-K-D-W | 0202803//724 | Hinweisschild Nr.24 mit Dekorning weiß |
| DR235-DR-K-SG | 0202676//609 | Dekorning Aluminium silber glänzend |
| DR235-HWNR11-K-D-W | 0202803//711 | Hinweisschild Nr.11 mit Dekorning weiß |
| DR235-HWNR12-K-D-W | 0202803//712 | Hinweisschild Nr.12 mit Dekorning weiß |
| ZSP-1P-ABD 1,5M | 0208087 | Seilpendel f. ABD, 1,5m, 1Stk |
| ZUSP SEILPENDEL UNIV. 1,5M | 0201239 | Seilpendel mit Deckenbefest. und Seilklemme, 1,5m, 1 Stück |

0321869 ADLR 235/3000-830 W

Ausschreibungstext

Downlight der ADLR-Produktfamilie. Lichtlenkung durch Reflektor, Ausstrahlungscharakteristik symmetrisch, extrem breitstrahlend, Lichtaustritt direkt. Leuchtmittel LED-M eingebaut, Austausch durch Fachkraft möglich. Die Leuchte generiert einen Bemessungslichtstrom von 3260 lm in Lichtfarbe 830, Lichtstrom einstellbar: Nein. Die hohe LED-Lebensdauer ermöglicht einen langen Einsatz bei gleichbleibender Beleuchtungsgüte. Hohe Lichtqualität durch eine Farbortoleranz von < 3 SDCM. Gehäuse aus Stahl, verkehrsweiß, ähnlich RAL 9016, Schutzart IP40. Die Leuchte ist für die Einzelmontage an der Decke oder mit Zubehör zum Abpendeln vorgesehen. Schraubenmaterial und dergleichen ist bauseits zu beschaffen. Mit elektronischem Betriebsgerät On/Off. Austausch durch Fachkraft möglich. Nennspannung 230 - 240 V AC/DC 50 - 60 Hz. Artikelnummer: 0321869 Artikelbezeichnung: ADLR 235/3000-830 W Produktkategorie: Downlight Einsatzbereich: Bildung/Einzelhandel Leuchtenform: rund Maß H: 228 mm Maß D: 235 mm Montageart: Anbau/Pendel Farbe: verkehrsweiß, ähnlich RAL 9016 Schutzart: IP40 Glühdrahtprüfung: 650 °C Einbau in isolierte Decke möglich: Nein Werkstoff des Gehäuses: Stahl Werkstoff der Abdeckung: PC klar Art der Steuerung: On/Off Nennspannung: 230 - 240 V Frequenz: 50 - 60 Hz Spannungsart: AC/DC Bemessungsleistung: 23,0 W Lichtlenker: Reflektor Lichtaustritt: direkt Lichtverteilung: symmetrisch Ausstrahlungscharakteristik (ETIM): extrem breitstrahlend UGR-Klasse: ≤ 25 Bemessungslichtstrom: 3260 lm Lichtstrom einstellbar: Nein Leuchteneffizienz: 141,7 lm/W Leuchtmittel: LED-M Inklusive Leuchtmittel: Ja Farbwiedergabeindex Ra: ≥ 80 Farbtemperatur: 3000 K Lichtfarbe: 830 Farbortoleranz (SDCM): < 3 SDCM Bemessungslebensdauer L80B50 (tq = 25 °C): 50.000 h Energieeffizienzklasse Leuchtmittel: E