

8060/2-2-DD-60 Art. Nr. 254900



- Einsatztemperaturbereich –60 °C bis +60 °C
- Kunststoff-Ex-e-Gehäuse
- Schutzart IP66/67
- 5 unterschiedliche Kontaktausführungen
- Unterschiedliche Betätigerausführungen, welche um 4 x 90° versetzt werden können
- Auch als einfaches elektrisches Betriebsmittel anwendbar

WebCode **8060B**



Kunststoff-Positionsschalter in Normabmessungen gemäß DIN EN 50047. Der Einsatzbereich ist zur Positionsabfrage beweglicher Komponenten. Gekennzeichnete Ausführungen erfüllen die Anforderungen an Sicherheitsschalter gemäß EN 13849-1 und haben zwangsöffnende Kontakte gemäß EN 60947-5-1.

Technische Daten

Explosionsschutz

Geltungsbereich	Europäische Union (ATEX) IECEX
Einsatzbereich (Zonen)	1 2 21 22
IECEX Bescheinigung Gas	IECEX BVS 16.0066
IECEX Gasexplosionsschutz	Ex db eb IIC T6 Gb
IECEX Bescheinigung Staub	IECEX BVS 16.0066
IECEX Staubexplosionsschutz	Ex tb IIIC T80 °C Db
ATEX Bescheinigung Gas	BVS 16 ATEX E 100
ATEX Gasexplosionsschutz	⊕ II 2 G Ex db eb IIC T6 Gb
ATEX Bescheinigung Staub	BVS 16 ATEX E 100
ATEX Staubexplosionsschutz	⊕ II 2 D Ex tb IIIC T80 °C Db
EAC Bescheinigung	TS RU S-DE.AA87.B.00619
EAC Gasexplosionsschutz	⊕ 1 Ex db e IIC T6 Gb
EAC Staubexplosionsschutz	⊕ Ex tb IIIC T80 °C Db
Bescheinigungen	ATEX (BVS), EAC (CCVE), IECEX (BVS), Indien (PESO), Kanada / USA (CSA), Korea (KGS)

Elektrische Daten

Bemessungsbetriebsspannung DC	125 V
Bemessungsbetriebsspannung AC (gleiches Potential)	500 V
Bemessungsbetriebsspannung (ungleiches Potential)	250 V
Bemessungsisolationsspannung	500 V
Bemessungsisolationsspannung Hinweis	(für einfaches elektrisches Betriebsmittel: 40V)

8060/2-2-DD-60 Art. Nr. 254900

Elektrische Daten

Bemessungsbetriebsstrom	2 A 4 A
Bemessungsbetriebsstrom Hinweis	(für einfaches elektrisches Betriebsmittel: 200 mA; Induktivität L_i und Kapazität C_i sind vernachlässigbar)
Elektrische Lebensdauer	max. 10^6 Schaltspiele
Mechanische Lebensdauer	max. 10^6 Schaltspiele
Bemessungsstoßspannungsfestigkeit	6 kV
Auslösecharakteristik	gL/gG
Maximale Schalthäufigkeit	1800 Schaltspiele/h
Schaltfunktion	Sprungschaltglied

Umgebungsbedingungen

Umgebungstemperatur	-60 °C ... +55 °C (max. 4 A) -20 °C ... +60 °C (IP67 (EN 60529)) (max. 2 A) -60 °C ... +60 °C (max. 2 A)
---------------------	--

Mechanische Daten

Ausführung	2. Generation
Schutzart (IP)	IP66
Schutzart IP (IEC 60529)	IP67
Gehäusematerial	Thermoplast GF, schlagfest
Deckelmaterial	Duroplast GF, schlagfest
Kontaktmaterial	Silber-Nickel
Klemmbereich max.	13 mm
Klemmbereich min.	7 mm
Anschlussquerschnitt eindrätig	0.75 – 1.5 mm ²
Anschlussquerschnitt feindrätig	0.75 – 1.5 mm ²
Anzahl der Öffner	1
Zwangsöffnung	Nein
Zwangsöffnung Hinweis	Nicht für Sicherheitsstromkreise geeignet!
Anzahl der Schließer	1
Betätiger	Stangenhebel
Art der Anschlussleitung	feindrätig
Kontakte	1 Öffner + 1 Schließer
Kontaktsystem	2-polig, galvanisch getrennt, mit Doppelunterbrechung
Kontaktöffnungsweite	≥ 1,5 mm (Trennstärke ≥ 3 mm)
Gehäuse Farbe	schwarz
Dichtung	Silikon
Verpackungseinheit	1
Gewicht	0,133 kg
Gewicht	0,29 lb

Montage / Installation

Anschluss	Leitungseinführung 8161 1xM20x1,5
Anzugsdrehmoment	Schraubklemmen: 0,4 Nm max.; Deckelschrauben: 0,4 ... 0,45 Nm; Leitungseinführungen: siehe Montagehinweis (liegt lose bei)

Komponenten

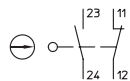
Kabelverschraubungen	1 x M20 Ø 7 – 13 mm
----------------------	---------------------

8060/2-2-DD-60 Art. Nr. 254900

Komponenten

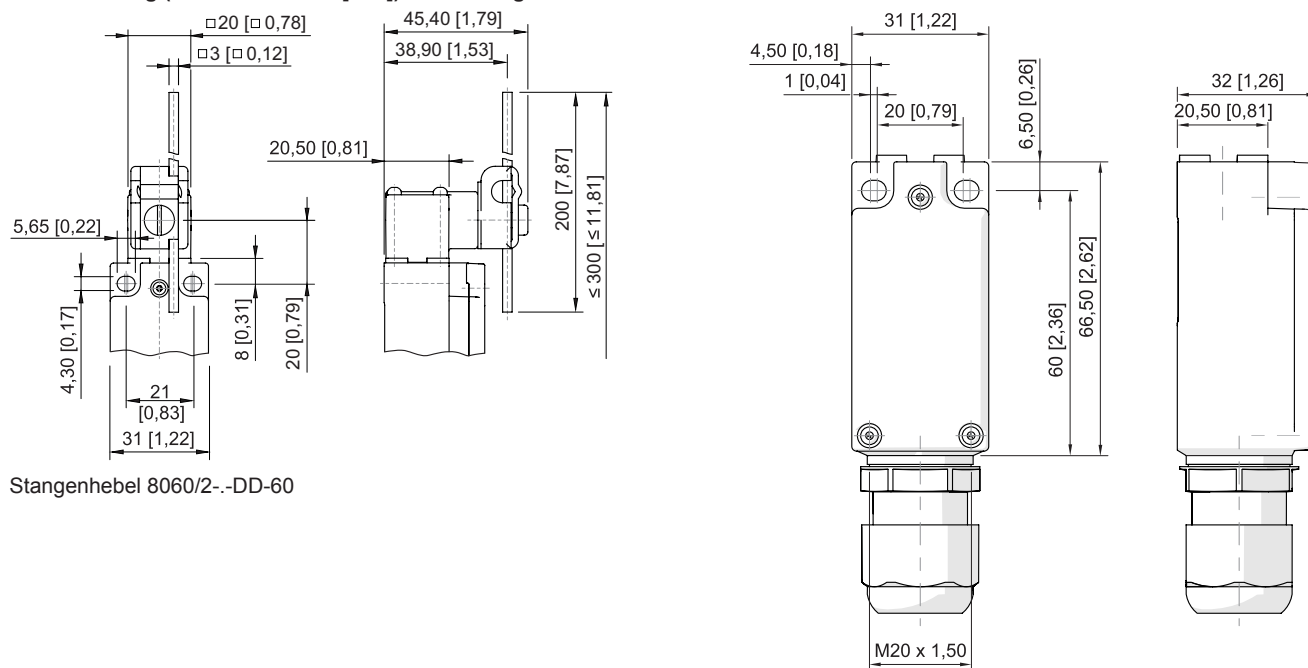
Material Kabelverschraubungen	Polyamid, glasfaserverstärkt
-------------------------------	------------------------------

Technische Zeichnung – Änderungen vorbehalten



Sprungschaltglied 1 Öffner + 1 Schließer
8060/-2; 807./2-2

Maßzeichnung (alle Maße in mm [Zoll]) – Änderungen vorbehalten



Stangenhebel 8060/2-.-DD-60

Zubehör und Ersatzteile

Betätiger

		Art. Nr.
	Betätiger abgewinkelt	257053
	Betätiger gerade	257052

Kontaktelement

		Art. Nr.
	1 Ö + 1 S Schleischartglied 8080/1-2	279482

Änderungen der technischen Daten, Maße, Gewichte, Konstruktionen und der Liefermöglichkeiten bleiben vorbehalten. Die Abbildungen sind unverbindlich.