

8070/2-1-W-U60 Art. Nr. 258219



- Einsatztemperaturbereich –60 °C bis +60 °C
- Großer innerer Anschlussraum
- Kunststoff-Ex-e-Gehäuse
- Schutzart IP66/67
- 5 unterschiedliche Kontaktausführungen
- Unterschiedliche Betätigerausführungen, welche um 4 x 90° versetzt werden können
- Auch als einfaches elektrisches Betriebsmittel anwendbar

WebCode **8070C**



Kunststoff-Positionsschalter in Normabmessungen gemäß DIN EN 50041. Der Einsatzbereich ist zur Positionsabfrage beweglicher Komponenten. Gekennzeichnete Ausführungen erfüllen die Anforderungen an Sicherheitsschalter gemäß EN 13849-1 und haben zwangsöffnende Kontakte gemäß EN 60947-5-1.

Technische Daten

Explosionsschutz

Geltungsbereich	Europäische Union (ATEX) IECEX
Einsatzbereich (Zonen)	1 2 21 22
IECEX Bescheinigung Gas	IECEX BVS 17.0011X
IECEX Gasexplosionsschutz	Ex db eb IIC T6 Gb
IECEX Bescheinigung Staub	IECEX BVS 17.0011X
IECEX Staubexplosionsschutz	Ex tb IIIC T80 °C Db
ATEX Bescheinigung Gas	BVS 17 ATEX E 021X
ATEX Gasexplosionsschutz	⊕ II 2 G Ex db eb IIC T6 Gb
ATEX Bescheinigung Staub	BVS 17 ATEX E 021X
ATEX Staubexplosionsschutz	⊕ II 2 D Ex tb IIIC T80 °C Db
EAC Bescheinigung	TS RU S-DE.AA87.B.00619
EAC Gasexplosionsschutz	⊕ 1 Ex db e IIC T6 Gb
EAC Staubexplosionsschutz	⊕ Ex tb IIIC T80 °C Db
Bescheinigungen	ATEX (BVS), EAC (CCVE), IECEX (BVS), Indien (PESO), Kanada / USA (CSA), Korea (KGS)

Elektrische Daten

Bemessungsbetriebsspannung DC	125 V
Bemessungsbetriebsspannung AC (gleiches Potential)	500 V
Bemessungsbetriebsspannung (ungleiches Potential)	250 V
Bemessungsisolationsspannung	500 V
Bemessungsisolationsspannung Hinweis	(für einfaches elektrisches Betriebsmittel: 40V)

8070/2-1-W-U60 Art. Nr. 258219

Elektrische Daten

Bemessungsbetriebsstrom	4 A 2 A
Bemessungsbetriebsstrom Hinweis	(für einfaches elektrisches Betriebsmittel: 200 mA; Induktivität L_i und Kapazität C_i sind vernachlässigbar)
Elektrische Lebensdauer	max. 10^6 Schaltspiele
Mechanische Lebensdauer	max. 10^6 Schaltspiele
Bemessungsstoßspannungsfestigkeit	6 kV
Schaltleistung AC-12	max. 250 V max. 500 V bei gleichem Potential max. 4 A max. 5000 VA
Schaltleistung AC-15	max. 250 V max. 500 V bei gleichem Potential max. 4 A max. 1000 VA
Schaltleistung DC-12	max. 125 V max. 4 A max. 400 W
Auslösecharakteristik	gL/gG
Maximale Schalthäufigkeit	1800 Schaltspiele/h
Schaltfunktion	Schleichschaltglied

Umgebungsbedingungen

Umgebungstemperatur	-60 °C ... +55 °C (max. 4 A) -20 °C ... +60 °C (IP67 (EN 60529)) (max. 2 A) -60 °C ... +60 °C (max. 2 A)
---------------------	--

Mechanische Daten

Ausführung	2. Generation
Schutzart (IP)	IP66
Schutzart IP (IEC 60529)	IP67
Gehäusematerial	Thermoplast GF, schlagfest
Deckelmaterial	Duroplast GF, schlagfest
Kontaktmaterial	Silber-Nickel
Klemmbereich max.	13 mm
Klemmbereich min.	7 mm
Anschlussquerschnitt eindrätig	0.75 – 1.5 mm ²
Anschlussquerschnitt feindrätig	0.75 – 1.5 mm ²
Anzahl der Öffner	1
Zwangsöffnung	Ja
Anzahl der Schließer	1
Betätiger	Stößel
Art der Anschlussleitung	feindrätig
Kontakte	1 Öffner + 1 Schließer
Kontaktsystem	2-polig, galvanisch getrennt, mit Doppelunterbrechung
Kontaktöffnungsweite	≥ 1,5 mm (Trennstärke ≥ 3 mm)
Gehäuse Farbe	schwarz
Dichtung	Silikon
Verpackungseinheit	1

8070/2-1-W-U60 Art. Nr. 258219

Mechanische Daten

Gewicht	0,167 kg
Gewicht	0,37 lb

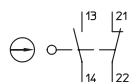
Montage / Installation

Anschluss	Leitungseinführung 8161 1xM20x1,5
Anzugsdrehmoment	Schraubklemmen: 0,4 Nm max.; Deckelschrauben: 1,5 ... 2 Nm; Leitungseinführungen: siehe Montagehinweis (liegt lose bei)

Komponenten

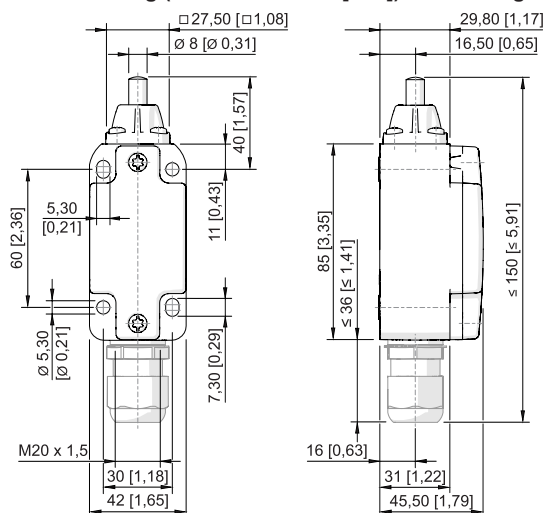
Kabelverschraubungen	1 x M20 Ø 7 – 13 mm
Material Kabelverschraubungen	Polyamid, glasfaserverstärkt

Technische Zeichnung – Änderungen vorbehalten



Schleischartglied 1 Öffner + 1 Schließer
8060/-1; 807./2-1

Maßzeichnung (alle Maße in mm [Zoll]) – Änderungen vorbehalten



Kuppenstößel 8070/2-.-W-U60

Zubehör

Kabelverschraubung aus Kunststoff



8161/7-M20-1307
7 ... 13 mm², 50 Stück (Lieferlos*)

Art. Nr.

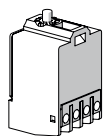
239172

Ersatzteile

Kontaktelement

Art. Nr.

8070/2-1-W-U60 Art. Nr. 258219



1 Ö + 1 S Schleichschaltglied 8080/1-1

132529

Änderungen der technischen Daten, Maße, Gewichte, Konstruktionen und der Liefermöglichkeiten bleiben vorbehalten. Die Abbildungen sind unverbindlich.