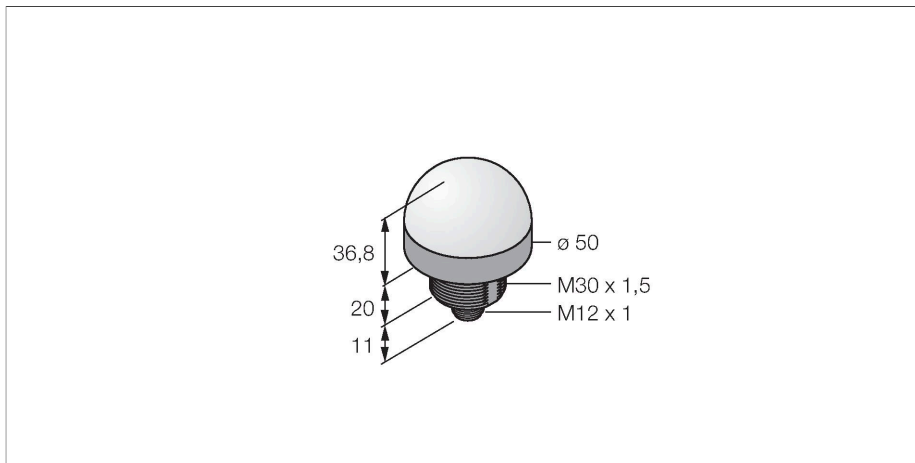


K50LNBXXPQ

LED-Anzeige – Kennleuchte



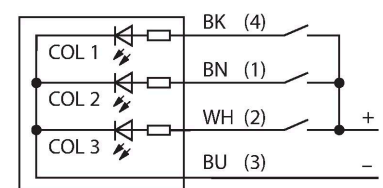
Merkmale

- Rundum LED-Anzeige
- ATEX Kategorie II 3 G, Ex Zone 2
- ATEX Kategorie II 3 D, Ex Zone 22
- einzeln ansteuerbar
- Mechanisches Einschraubgewinde M30x1.5
- Schutzart IP67/IP69k
- Einfarbig: Blau (COL 1)
- Stecker M12X1
- Betriebsspannung 10...30 VDC
- Es ist vorgesehen, immer nur eine Farbe mit dem entsprechenden Betriebsmittel anzusteuern

Technische Daten

Typ	K50LNBXXPQ
Ident-No.	3087283
Signal- und Anzeigedaten	
Einsatzzweck	LED Anzeigeleuchte
Funktion	Spotleuchte
Lichtart	Blau
LED-Lebensdauer (L70)	50000 h
Dimmbar	Nein
Merkmale Farbe 1	Blau, durchgehend an
Besondere Merkmale	Wash down
Elektrische Daten	
Betriebsspannung	10...30 VDC
DC Bemessungsbetriebsstrom	≤ 40 mA
Max. Stromaufnahme pro Farbe	25 mA
Eingangstyp	PNP
Ansprechzeit typisch	< 1 ms
Mechanische Daten	
Kaskadierbar	Nein
Bauform	Halbkugel, K50L
Abmessungen	Ø 50 x 69 x 69 mm
Gehäusewerkstoff	Kunststoff, PC, schwarz
Fensterwerkstoff	Polycarbonat, diffus
Elektrischer Anschluss	Steckverbinder, M12 x 1, PVC
Aderzahl	4
Umgebungstemperatur	-40...+50 °C
Relative Luftfeuchtigkeit	0...95 %

Anschlussbild



Technische Daten

Schutzart IP67
IP69

Tests/Zulassungen

MTTF 249 Jahre nach SN 29500 (Ed. 99) 40 °C

Zulassungen CE, IECEx