

## DALI Kompakt Präsenzmelder - 3-Kanal Broadcast

### PD4-M-TRIO-2R-1D



weiß matt, ähnlich  
RAL9010 , Art.-Nr.: 92790

### Produktinformationen

- Präsenzmelder mit großer Reichweite zur tageslichtabhängigen Beleuchtungsregelung
- DALI / DSI-Schnittstelle zur Ansteuerung digitaler, dimmbarer EVG als Gruppe
- Ein Kanal zum Schalten von Licht
- Ein potentialfreier Schaltkanal zur Geräte- (HKL) oder Lichtsteuerung
- Zwei unabhängige, bewegliche Lichtfühler
- Umschalten zwischen DALI und DSI mittels Fernbedienung möglich
- Ausführung als Master-Gerät
- Manuelles Schalten und Dimmen über Taster möglich
- Erweiterung des Erfassungsbereiches mit Slave-Geräten möglich
- Orientierungslichtfunktion
- Weitere Funktionen über optionale Fernbedienung einstellbar
- **Einsatzbeispiele:**  
Überwachung großer Flächen wie Tiefgaragen, Turnhallen, Lagerhallen, Laderampen, Säle

### Technische Daten

<b>Spannung:</b>	110 - 240 V AC 50 / 60 Hz
<b>Abmessungen:</b>	Ø 117 x 100 mm
<b>Typische Leistungsaufnahme:</b>	< 1 W
<b>Erfassungsbereich:</b>	horizontal 360° (Deckenmontage)

<b>Reichweite:</b>	max. Ø 24 m quer max. Ø 8 m frontal max. Ø 6,4 m sitzende Tätigkeit
<b>Überwachte Fläche bei tangentialer Bewegung:</b>	450 m <sup>2</sup> / 2,5 m Montagehöhe
<b>Montagehöhe min./max./empfohlen:</b>	2 m / 10 m / 2,5 m
<b>Schutzart/-klasse:</b>	IP20 / Klasse II
<b>Umgebungstemperatur:</b>	-25 °C bis +50 °C
<b>Gehäuse:</b>	Polycarbonat, UV-beständig
	<b>Kanal 1 (Lichtsteuerung)</b>
<b>DALI-Ausgang:</b>	bis zu 25 DALI / DSI-EVG
<b>Nachlaufzeit:</b>	15 s - 30 min
<b>Orientierungslicht:</b>	10 - 30 % / OFF / 1 min - 60 min / ∞
<b>Helligkeitssollwert:</b>	10 - 2000 Lux
	<b>Kanal 2 (Lichtsteuerung)</b>
<b>Schaltleistung:</b>	2300 W, cos φ = 1 1150 VA, cos φ = 0,5
<b>Kontaktart:</b>	1x μ-Kontakt, Schließer/NO mit vorlaufendem Wolfram-Kontakt
<b>Nachlaufzeit:</b>	15 s - 30 min, halbautomatisch, vollautomatisch (gemeinsam mit Kanal 1)
	<b>Kanal 3 (Geräte- oder Lichtsteuerung potentialfrei)</b>
<b>Schaltleistung:</b>	700 W, cos φ = 1 350 VA, cos φ = 0,5
<b>Kontaktart:</b>	μ-Kontakt potentialfreier Schließer/NO mit vorlaufendem Wolfram-Kontakt Mischlichtmessung

---

## Bestelldaten

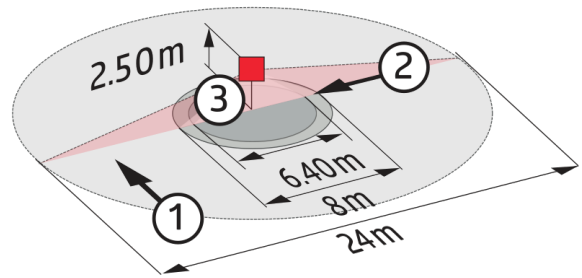
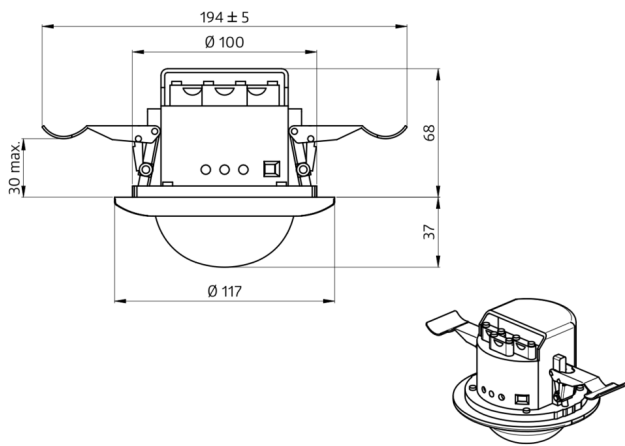
Bezeichnung	Farbe	Artikel-Nummer
PD4-M-TRIO-2R-1D-DE	weiß matt, ähnlich RAL9010	92790

---

## Zubehör

Bezeichnung	Farbe	Artikel-Nummer
IR-PD4-TRIO-2R1D	-	92473
Ballschutzkorb BSK (Ø weiß 200 x 90 mm)		92199

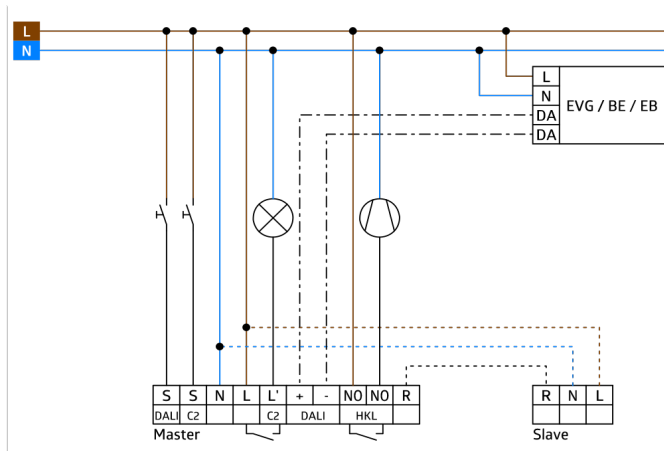
---



Bemaßung 92790

### Reichweitendiagramm

- 1: Quer zum Melder gehen
- 2: Frontal auf den Melder zugehen
- 3: Sitzende Tätigkeit



Schaltbild