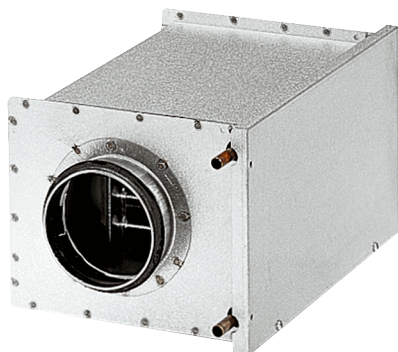


# WRH 16-2



## Kurzinformation

Wasser-Lufterhitzer, Stahlblech, verzinkt, 3,8 kW, DN 160

Artikelnummer

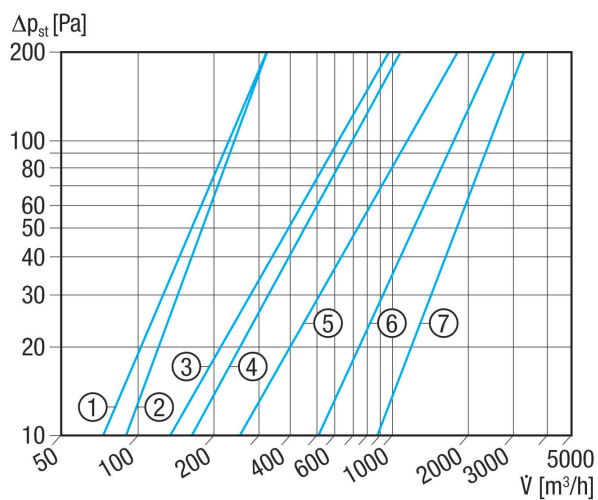
0082.0118

## Technische Daten

Einbaulage	senkrecht / waagrecht
Material Gehäuse	Stahlblech, verzinkt
Gewicht	5,33 kg
Gewicht mit Verpackung	5,73 kg
Nennweite	160 mm
Freier Querschnitt	1.458 cm <sup>2</sup>
Breite	305 mm
Höhe	258 mm
Tiefe	380 mm
Breite mit Verpackung	275 mm
Höhe mit Verpackung	280 mm
Tiefe mit Verpackung	385 mm
Lufterhitzerart	Wasser
Heizleistung	3.800 W
Massenstrom	135 kg/h
Vorlauftemperatur	70 °C
Rücklauftemperatur	50 °C
Max. Wassertemperatur	100 °C
Max. Wasserdruck	6 bar
Druckdifferenz Wasser	6.700 Pa
Verpackungseinheit	1 Stück
Sortiment	C
GTIN (EAN)	4012799821182

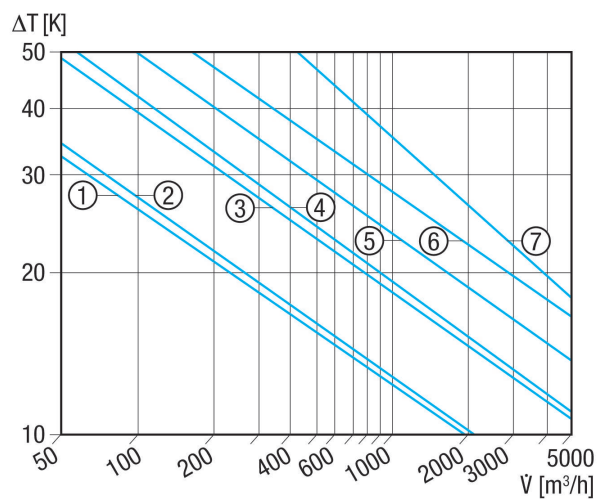
# WRH 16-2

## Kennlinie Druckverluste



- ① WRH 10-1
- ② WRH 12-1
- ③ WRH 16-2
- ④ WRH 20-2
- ⑤ WRH 25-4
- ⑥ WRH 31-6
- ⑦ WRH 40-9

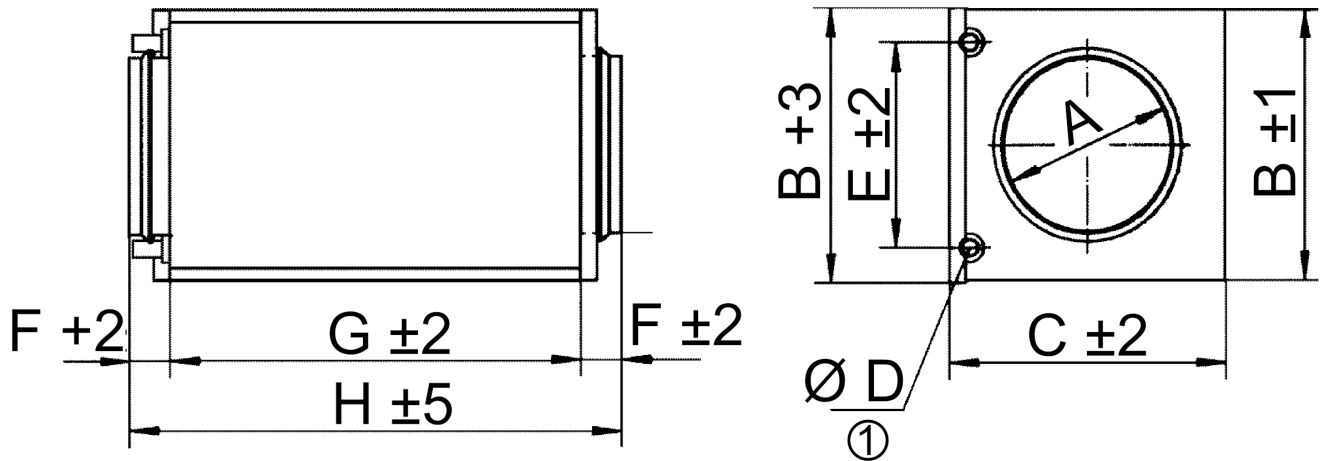
## Kennlinie Temperaturerhöhung



- ① WRH 10-1
- ② WRH 12-1
- ③ WRH 16-2
- ④ WRH 20-2
- ⑤ WRH 25-4
- ⑥ WRH 31-6
- ⑦ WRH 40-9

# WRH 16-2

Maßzeichnung [mm]



A	B	C	D	E	F	G	H
160	258	305	10	212	40	300	380

① Anschluss Außendurchmesser