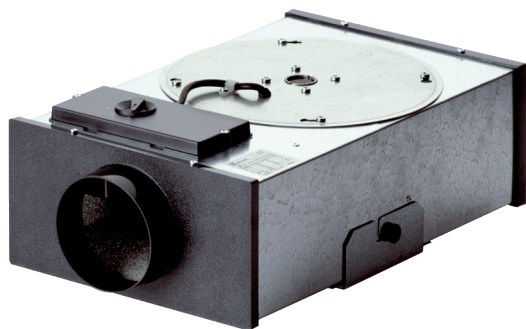


# EFR 10



## Kurzinformation

Radial-Flachbox mit 1 Drehzahl, DN 100

## Einsatzbeispiele

Einfamilienhaus, Büro, Meisterbüro, WC

Artikelnummer 0080.0570

## Technische Daten

Fördervolumen	220 m³/h
Drehzahl	2.373 1/min
Lauftradtyp	radial
Bemessungsspannung	230 V
Netzfrequenz	50 Hz
Nennleistung	52 W
P <sub>Max</sub>	52 W
I <sub>Max</sub>	0,23 A
Schutzart	IP 20
Netzzuleitung	3 x 1,5 mm²
Einbauort	Decke
Einbaulage	senkrecht / waagrecht
Material	Stahlblech, verzinkt
Material Gehäuse	Stahlblech, verzinkt
Farbe	silbergrau
Gewicht	4,2 kg
Gewicht mit Verpackung	4,62 kg
Ventilator ausschwenkbar	✓
Nennweite	100 mm
Breite	241 mm
Höhe	122 mm
Tiefe	448 mm
Breite mit Verpackung	265 mm
Höhe mit Verpackung	170 mm
Tiefe mit Verpackung	470 mm
Fördermitteltemperatur bei I <sub>Max</sub>	-20 °C bis 50 °C
Umgebungstemperatur	50 °C
Schalldruckpegel	34 dB(A) (Abstand 3 m, Freifeldbedingungen)
Verpackungseinheit	1 Stück

# EFR 10

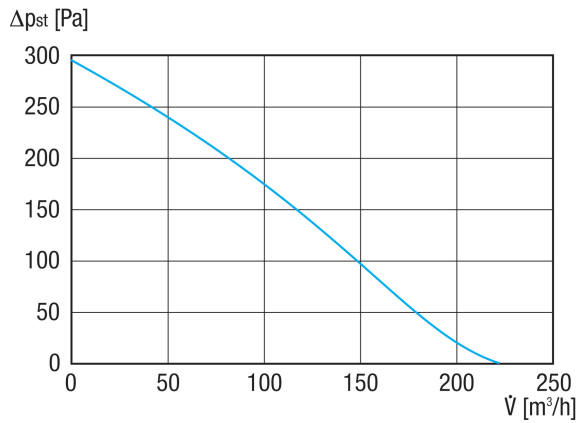
Sortiment	C
GTIN (EAN)	4012799805700

## Schallleistungspegel im Oktavspektrum

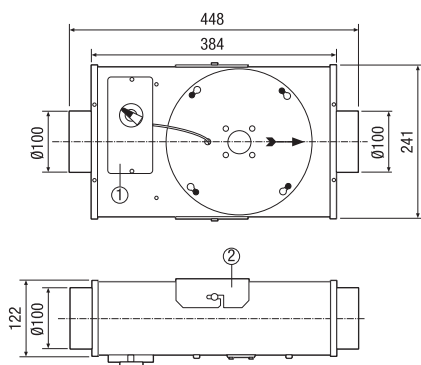
	63 Hz	125 Hz	250 Hz	500 Hz	1 kHz	2 kHz	4 kHz	8 kHz	Gesamt
<b>L<sub>WA2, hoch</sub> (dB(A))</b>	-	33	42	50	47	41	31	26	53

L<sub>WA2</sub> = Gehäuse-Schallleistungspegel in dB

## Kennlinie



## Maßzeichnung [mm]



- ① Elektrischer Anschluss
- ② Montagehalter