

Smoove Origin 2 io
Smoove Origin 4 io

FR NOTICE
EN INSTRUCTIONS
DE ANLEITUNG
NL HANDLEIDING
IT ISTRUZIONI



100% recycled paper

SOMFY ACTIVITÉS SA
50 avenue du Nouveau Monde
F - 74300 Cluses
www.somfy.com



Ref. 5149224A

somfy.



CE

FR - Par la présente SOMFY ACTIVITES SA déclare que l'équipement radio couvert par ces instructions est conforme aux exigences de la Directive Radio 2014/53/UE et aux autres exigences essentielles des Directives Européennes applicables.

EN - SOMFY ACTIVITES SA hereby declares that the radio equipment covered by these instructions is in compliance with the requirements of the Radio Directive 2014/53/EU and the other essential requirements of the applicable European directives. The full text of the EU conformity declaration can be found at www.somfy.com/ce.

DE - SOMFY ACTIVITES SA erklärt hiermit, dass das in dieser Anleitung beschriebene Funkgerät alle Anforderungen der Funkgeräterichtlinie 2014/53/EU sowie die grundlegenden Anforderungen aller anderen anzuwendenden europäischen Richtlinien erfüllt.

NL - Hierbij verklaart SOMFY ACTIVITES SA dat de radioapparatuur die behandeld wordt in dit document in overeenstemming is met de Richtlijn Radioapparatuur 2014/53/EU en de andere relevante bepalingen van de Europese Richtlijnen. De volledige EU-conformiteitsverklaring staat ter beschikking op de website www.somfy.com/ce.

IT - Con la presente SOMFY ACTIVITES SA dichiara che il dispositivo radio coperto da queste istruzioni è conforme ai requisiti della Direttiva Radio 2014/53/UE e agli altri requisiti essenziali delle Direttive Europee applicabili. Il testo completo della dichiarazione di conformità UE è disponibile all'indirizzo www.somfy.com/ce.

Désignation	Q.
ⓐ Cadre Somfy	1
ⓑ Module Smoove Origin 2 io ou Smoove Origin 4 io	1

3. Smoove Origin 2 io et Smoove Origin 4 io en détails

- Figure B
- ⓐ Touche (monter, allumer, ouvrir, augmenter l'intensité)
- ⓑ Touche **my** (stopper, aller en position favorite)
- ⓒ Touche (descendre, éteindre, fermer, diminuer l'intensité)
- ⓓ Touches de sélection de groupes lumineuses.
- ⓔ Voyant pile faible
- ⓕ Bouton PROG

4. Sélection de groupe

- Figure C
- ⓐ Avant toute opération, s'assurer que le bon groupe est sélectionné.

- Un appui bref sur une touche de sélection de groupe (ⓓ) : le groupe est sélectionné, son voyant s'allume.
- Un appui bref sur une touche de sélection d'un groupe déjà sélectionné : le voyant du groupe s'éteint, le groupe n'est plus sélectionné.
- Plusieurs groupes peuvent être sélectionnés en même temps : leurs voyants sont allumés.

ⓐ Les réglages ne peuvent pas être effectués lorsque plusieurs groupes sont sélectionnés.

5. Installation
5.1. Ajout/Suppression de Smoove Origin 2 io ou Smoove Origin 4 io

- Figure D
- ⓐ Pour enregistrer la première commande : se référer à la notice du moteur ou du récepteur io.

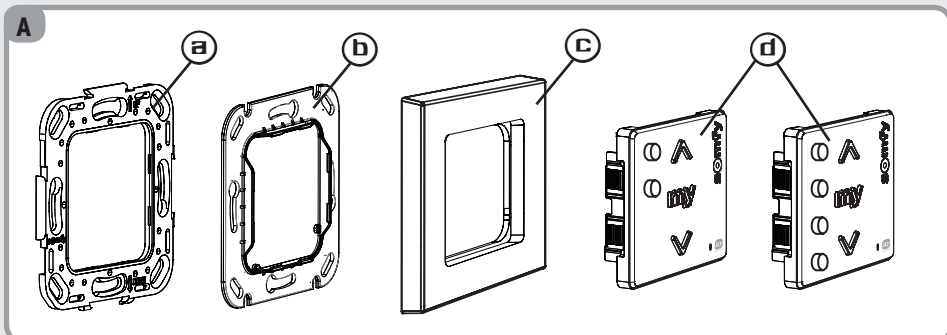
La procédure à suivre pour l'ajout ou la suppression d'un point de commande io est identique. Pour ajouter ou supprimer Smoove Origin 2 io ou Smoove Origin 4 io, utiliser le point de commande local io déjà associé à l'application.

- 1) Faire un appui long (= 2 s) sur le bouton PROG. du point de commande local io déjà associé, jusqu'au va-et-vient de l'application :
- Le moteur ou récepteur io est en mode programmation pendant 10 min.

- 2) Sur Smoove Origin 2 io ou Smoove Origin 4 io à ajouter ou à supprimer :
- Faire un appui bref sur la touche du groupe pour le sélectionner (ⓓ).
- Faire un appui bref sur le bouton PROG : l'application effectue un va-et-vient, Smoove Origin 2 io ou Smoove Origin 4 io est ajouté ou supprimé.

Recommencer pour chaque application.

- ⓐ Ne sélectionner qu'un seul groupe à la fois.



EN Smoove Origin 2 io and Smoove Origin 4 io are wall-mounted wireless radio control points enabling several groups of one or more applications fitted with io-homecontrol® radio technology (blinds, roller shutters, lights, etc.) to be managed. Smoove Origin 2 io: 2 groups, Smoove Origin 4 io: up to 4 groups.

1. Safety and liability

1.1. Liability
These instructions must be kept by the user. Failure to follow these instructions or use of the product outside its field of application is forbidden and will invalidate the warranty and discharge Somfy of all liability.

This Somfy product must be installed by a professional drive and home automation installer. Moreover, the installer must comply with the standards and legislation currently in force in the country in which the product is being installed, and inform his customers of the operating and maintenance conditions for the product.

Never begin installing without first checking the compatibility of this product with the associated equipment and accessories. If in doubt when installing this product and/or to obtain additional information, contact a Somfy adviser or go to the website www.somfy.com.

1.2. Safety instructions

If used with a motor, you should also consult the instructions provided with the motor. Do not use or install this product outdoors. Do not knock or drop the product, expose it to flammable materials or sources of heat or moisture, or splash or immerse it.

Warning

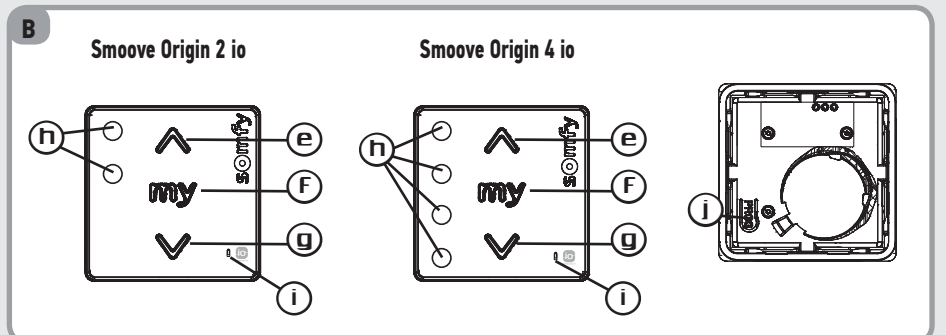
This product contains a button battery. Do not swallow the battery: risk of potentially fatal chemical burns in less than 2 hours. If the battery is inserted into a part of the body or if in any doubt, call a doctor immediately. Keep batteries (new and used) and the product out of the reach of children. If the battery compartment no longer closes, do not use the product and keep out of the reach of children. Risk of explosion, leaking flammable liquids or gases from the battery if it is kept at a high temperature (hot oven, fire), crushed, cut or subject to very low air pressure. Non-rechargeable batteries must not be recharged.

2. Contents

Description	Q.
ⓐ Mounting plate for Smoove Origin 2 or 4 io	1
ⓑ Mounting plate for Smoove Origin 2 or 4 io IN	1
ⓒ Somfy frame	1
ⓓ Smoove Origin 2 io or Smoove Origin 4 io module	1

3. Smoove Origin 2 io and Smoove Origin 4 io in detail

- Figure B
- ⓐ button (up, on, open, increase intensity)
- ⓑ button (down, off, close, reduce intensity)
- ⓒ Light group selection button.
- ⓓ Battery low indicator light
- ⓕ PROG button



DE Smoove Origin 2 io and Smoove Origin 4 io sind drahtlose Funkwandsender, mit denen mehrere Gruppen von einer oder mehreren Anwendungen (Rollläden, Jalousien, Lampen usw.) angesteuert werden können, die mit der Funktechnologie io-homecontrol® ausgestattet sind. Smoove Origin 2 io: 2 Gruppen, Smoove Origin 4 io: bis zu 4 Gruppen.

1. Sicherheit und Gewährleistung

1.1. Gewährleistung
Der Benutzer muss diese Anleitungen aufbewahren. Jede Missachtung dieser Anweisungen und/jedeneichtbestimmungsgemäße Verwendung des Produkts ist untersagt und führt zum Ausschluss jeglicher Haftungs- und Gewährleistungsansprüche gegenüber Somfy.

Dieses Somfy-Produkt muss von einem Fachmann für Gebäudeautomation installiert werden. Der Installateur muss sich außerdem an die Normen und Vorschriften des Installationslandes halten und die Kunden darüber informieren, was bei der Benutzung und Wartung des Produkts zu beachten ist.

Vor der Installation muss die Kompatibilität dieses Produkts mit den dazugehörigen Ausrüstungs- und Zubehörteilen geprüft werden. Bei Fragen zur Installation dieses Produkts und für weiterführende Informationen wenden Sie sich bitte an Ihren Somfy-Ansprechpartner oder besuchen Sie unsere Website www.somfy.com.

1.2. Sicherheitshinweise

Bei Verwendung mit einem Antrieb beachten Sie auch die Anleitungen des Antriebs. Dieses Produkt darf nicht im Freien installiert und verwendet werden. Setzen Sie das Produkt keinen Stößen aus und lassen Sie es nicht fallen. Bringen Sie es nicht in Kontakt mit brennbaren Stoffen, Wärmequellen, Feuchtigkeit und Spritzwasser. Tauchen Sie es nicht in Flüssigkeiten.

Warning

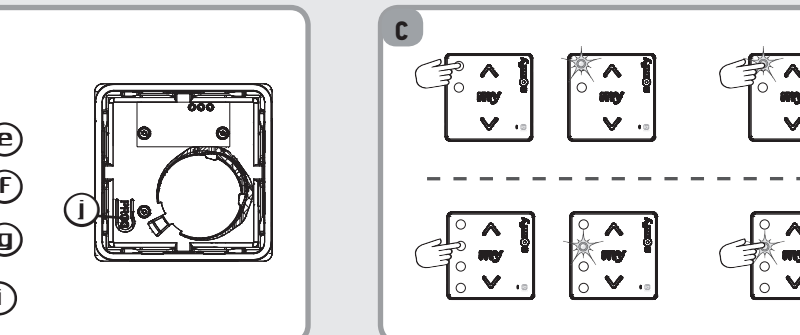
Dieses Produkt enthält eine Knopf-Batterie. Batterien nicht verschlucken: Verschluckte Batterien können innerhalb von 2 Stunden zu chemischen Verätzungen mit Todesfolge führen. Wird eine Batterie in eine Körperöffnung eingeführt oder bestehen diesbezüglich Zweifel, wenden Sie sich umgehend an einen Arzt. Bewahren Sie (neue und gebrauchte) Batterien außerhalb der Reichweite von Kindern auf. Verwenden Sie das Produkt nicht mehr, wenn sich das Batteriefach nicht schließen lässt, und bewahren Sie es außerhalb der Reichweite von Kindern auf. Es besteht Explosionsgefahr und brennbare Flüssigkeiten oder Gase können aus der Batterie austreten, wenn sie auf hohe Temperaturen (heiße Ofen, Feuer) erhitzt, gequetscht, durchgeschnitten oder einem extrem niedrigen Luftdruck ausgesetzt wird. Nicht wiederaufladbare Batterien dürfen nicht wiederaufgeladen werden.

2. Lieferumfang

Bezeichnung	Q.
ⓐ Befestigungsplatte für Smoove Origin 2 oder 4 io OU	1
ⓑ Befestigungsplatte für Smoove Origin 2 oder 4 io IN	1
ⓒ Somfy-Rahmen	1
ⓓ Modul Smoove Origin 2 io oder Smoove Origin 4 io	1

3. Smoove Origin 2 io und Smoove Origin 4 io im Detail

- Figure B
- ⓐ Taste (auf-/ausfahren, einschalten, öffnen, Intensität erhöhen)
- ⓑ Taste **my** (stoppen, in die Lieblingsposition fahren)
- ⓒ Taste (ab-/einfahren, ausschalten, schließen, Intensität verringern)
- ⓓ LED-Gruppenwahltasten
- ⓕ LED „Batteriespannung niedrig“
- ⓖ PROG-Taste



NL Smoove Origin 2 io en Smoove Origin 4 io zijn draadloze muurbedieningspunten voor de besturing van meerdere groepen met één of meerdere toepassingen met behulp van draadloze io-homecontrol®-technologie (zonweringen, rolluiken, verlichting, enz...). Smoove Origin 2 io: 2 groepen, Smoove Origin 4 io: tot 4 groepen.

1. Veiligheid en aansprakelijkheid

1.1. Aansprakelijkheid
De gebruiker moet deze informatie goed bewaren. Het niet naleven van deze aanwijzingen of een gebruik van het product buiten zijn toepassingsgebied is niet toegestaan en zal leiden tot het uitsluiten van de aansprakelijkheid en van de garantie van Somfy.

Dit Somfy product moet geïnstalleerd worden door een erkende installateur van automatiseringssystemen in woningen. De installateur moet zich altijd aan de in het land van installatie geldende normen en wettelijke voorschriften houden en zijn klanten informeren over de gebruiks- en onderhoudsomstandigheden van het product. Vóór de installatie aangevraagd wordt, moet gecontroleerd worden of dit product compatibel is met de aanwezige apparatuur en accessoires. Raadpleeg bij twijfel tijdens de installatie uw Somfy leverancier of ga naar de website www.somfy.com.

1.2. Veiligheidsvoorschriften

Bij gebruik in combinatie met een motor ook de betreffende instructies raadplegen. Het product alleen binnenhuis installeren en gebruiken. Om te voorkomen dat het product beschadigd wordt, mag u het niet onderdompelen in een vloeistof, niet laten vallen en niet blootstellen aan schokken, brandbare stoffen, een warmtebron, vocht of diverse vloeistoffen.

Warning

Dit product bevat een knoopcel. De batterij niet inslikken: risico op chemische brandwonden, kunnen binnen 2 uur dodelijk zijn. Wanneer de batterij in het lichaam terecht komt of bij twijfel onmiddellijk een arts raadplegen. (Nieuwe en gebruikte) batterijen en het product buiten het bereik van kinderen houden. Als het batterijvak niet meer sluit, het product niet meer gebruiken en het buiten het bereik van kinderen houden. Niet-oplaadbare batterijen mogen niet opgeladen worden.

2. Inhoud

Omschrijving	Q.
ⓐ Montageplaat voor Smoove Origin 2 of 4 io of	1
ⓑ Montageplaat voor Smoove Origin 2 of 4 io IN	1
ⓒ Somfy-frame	1
ⓓ Smoove Origin 2 io of Smoove Origin 4 io module	1

3. Smoove Origin 2 io en Smoove Origin 4 io in detail

- Figure B
- ⓐ Toets (op, inschakelen, openen, meer licht)
- ⓑ **my**Toets (stoppen, naar favoriete positie gaan)
- ⓒ Toets (neer, uitschakelen, sluiten, minder licht)
- ⓓ Selectietoetsen lichtgroepen.
- ⓕ Led batterij bijna leeg
- ⓖ PROG toets

IT Smoove Origin 2 io e Smoove Origin 4 io sono punti di comando radio wireless a muro, che consentono di controllare più gruppi di uno o più applicazioni utilizzando la tecnologia radio io-homecontrol® (tapparelle, avvolgibili, illuminazione, ecc.). Smoove Origin 2 io: 2 gruppi, Smoove Origin 4 io: fino a 4 gruppi.

1. Sicurezza e responsabilità

1.1. Responsabilità
L'utente dovrà aver cura di conservare questi manuali. Il mancato utilizzo delle istruzioni o un utilizzo del prodotto che esula dal suo campo di applicazione, comporta l'annullamento della responsabilità e della garanzia Somfy.

Questo dispositivo Somfy deve essere installato da un professionista della motorizzazione e della domotica. L'installatore è tenuto a rispettare le normative e la legislazione in vigore nel paese nel quale viene effettuata l'installazione, e deve informare i suoi clienti sulle condizioni di utilizzo e di manutenzione del prodotto.

Prima di effettuare l'installazione, verificare la compatibilità di questi prodotti con le apparecchiature e gli accessori associati. In caso di dubbi durante l'installazione del prodotto e/o per avere maggiori informazioni, consultare un interlocutore Somfy o visitare il sito www.somfy.com.

1.2. Istruzioni di sicurezza

In caso di utilizzo con un motore, fare riferimento anche alle istruzioni di questi ultimi. Non installare né utilizzare il prodotto all'aperto. Non esporre il prodotto a urti o cadute, a materiali infiammabili o fonti di calore, all'umidità, a getti di liquidi; non immergere.

Warning

Questo prodotto contiene una batteria a bottone. Non ingerire la batteria: pericolo di ustioni chimiche, che possono rivelarsi mortali nel giro di 2 ore. Se si introduce la batteria in una parte del corpo o in caso di dubbi, rivolgersi immediatamente ad un medico. Tenere le pile (nuove e utilizzate) e il prodotto fuori dalla portata dei bambini. Se il vano pile non si chiude più, non utilizzare più il prodotto e tenerlo fuori dalla portata dei bambini. Se si conserva la batteria a temperatura elevate (forno caldo, fuoco), se la si rompe, taglia o sottopone ad una pressione dell'aria estremamente bassa, si corre il rischio di esplosioni e di perdite di liquidi o gas infiammabili. Non ricaricare le pile non ricaricabili.

2. Componenti

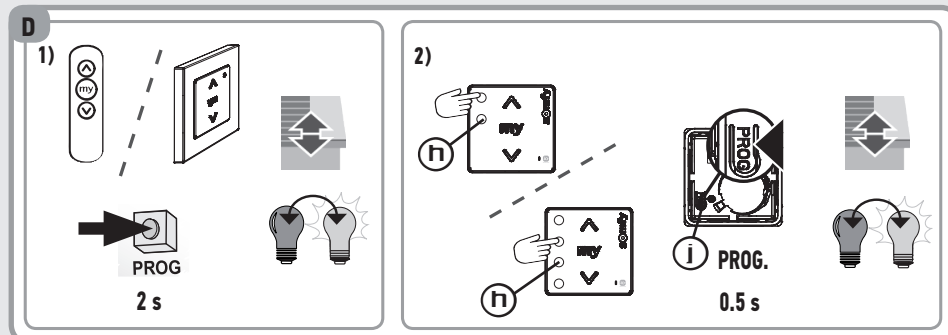
Denominazione	Q.
ⓐ Piastra di montaggio per Smoove Origin 2 o 4 io	1
ⓑ Piastra di montaggio per Smoove Origin 2 o 4 io IN	1
ⓒ Telaio Somfy	1

Le procedure per aggiungere o eliminare un punto di comando io sono identiche. Per aggiungere o eliminare Smoove Origin 2 io o Smoove Origin 4 io, utilizzare il punto di comando locale io già abbinato all'applicazione:

- 1) Premere e tenere premuto (= 2 s) il pulsante PROG. sul punto di comando locale io già abbinato, fino a quando l'applicazione effettua un breve movimento su e giù:
- Il motore o il ricevitore io resta in modalità di programmazione per 10 minuti.
- 2) Su Smoove Origin 2 io o Smoove Origin 4 io da aggiungere o eliminare:
- Premere brevemente il tasto del gruppo per selezionare (ⓓ).
- Premere brevemente il pulsante PROG : l'applicazione esegue un breve movimento salita/discesa. Viene aggiunto o eliminato Smoove Origin 2 io o Smoove Origin 4 io.

Ricominciare la procedura per ciascuna applicazione.

- ⓐ Selezionare solo un gruppo alla volta.



FR 5.2. Fixation

① L'utilisation d'appareils radios (par exemple un casque radio Hi-Fi) utilisant la même fréquence peut engendrer des interférences et réduire les performances du produit.

① Le bâtiment dans lequel le produit est utilisé peut réduire la portée radio. Utilisation garantie en «portée étage» en fonction de l'environnement.

① Ne jamais installer le point de commande à proximité ni avec un cadre métallique ou sur des surfaces métalliques, ceci peut réduire la portée radio.

① Installer le point de commande à l'abri des flux d'air pouvant provenir d'une gaine murale ou d'un boîtier d'encastrement pour éviter l'apparition de salissures en transparence.

Contrôler la portée radio avant de fixer le produit.

Ce produit doit être installé sur une paroi et Somfy recommande que cette surface soit plane.

⚠ Ce produit ne doit pas être installé à une hauteur supérieure à 2 m.

Figure E

1) Fixer la plaque de fixation à l'aide de vis (entraxe 55 mm). (Somfy recommande l'utilisation de vis de 3 mm de diamètre à tête fraisée).

2) Clipper le cadre sur la plaque de fixation (encoche vers le bas).

3) Clipper le module Smooove Origin 2 io ou Smooove Origin 4 io sur l'ensemble.

6. Utilisation

① Avant toute opération, s'assurer que le bon groupe est sélectionné. Plusieurs groupes peuvent être sélectionnés pour les fonctions Montée, Stop, my, Descente, mais pas pour la variation de lumière ou de chauffage.

6.1. Touches ▲ et ▼

Figure F

1) Si un seul groupe est sélectionné, selon le type d'application à piloter :

- Appuis brefs sur ▲ ou ▼ : Monter / Allumer / Ouvrir ou Descendre / Éteindre / Fermer

- Appuis maintenus sur ▲ ou ▼ : Augmenter l'intensité ou Diminuer l'intensité.

2) Si plusieurs groupes sont sélectionnés, selon le type d'application à piloter :

- Appuis brefs sur ▲ ou ▼ : Monter / Allumer / Ouvrir ou Descendre / Éteindre / Fermer.

① Les groupes s'activent l'un après l'autre, dans l'ordre de leur position sur le module (de haut en bas) : leur voyant s'allume puis s'éteint lors de l'émission

- Appuis maintenus sur ▲ ou ▼ : les applications ne réagissent pas et toutes les touches de sélection de groupes ② clignotent pour indiquer une erreur.

6.2. Fonction STOP

Figure G

Une ou plusieurs applications sont en cours d'activation.

- Faire un appui bref sur **my** : les applications de chaque groupe sélectionné s'arrêtent automatiquement.

6.3. Position favorite (my)

① Se référer à la notice du moteur ou récepteur io pour s'assurer qu'il dispose de cette fonction.

Figure H

1) Faire un appui bref sur la ou les touches de sélection de groupe ②.

2) Faire un appui bref sur **my** : les applications sélectionnées s'activent jusqu'à leur position favorite (my).

6.3.1. Enregistrement ou modification de la position favorite (my)

Figure I

1) Faire un appui bref sur la touche de sélection d'un groupe ②.

2) Placer les applications du groupe dans la position favorite (my) souhaitée.

3) Appuyer sur **my** jusqu'au va-et-vient des applications : la position favorite (my) est enregistrée.

4) Recommencer pour chaque groupe.

Figure J

1) Faire un appui bref sur la touche de sélection d'un groupe ②.

2) Appuyer sur **my** : le(s) application(s) du groupe s'activent et s'arrêtent en position favorite (my).

3) Appuyer de nouveau sur **my** jusqu'au va-et-vient de(s) application(s) : la position favorite est supprimée.

4) Recommencer pour chaque groupe.

5) Faire un appui bref sur la touche de sélection d'un groupe ②.

6) Appuyer sur **my** : le(s) application(s) du groupe s'activent et s'arrêtent en position favorite (my).

7) Appuyer de nouveau sur **my** jusqu'au va-et-vient de(s) application(s) : la position favorite est supprimée.

8) Recommencer pour chaque groupe.

9) Faire un appui bref sur la touche de sélection d'un groupe ②.

10) Appuyer sur **my** : le(s) application(s) du groupe s'activent et s'arrêtent en position favorite (my).

11) Faire un appui bref sur la touche de sélection d'un groupe ②.

12) Appuyer sur **my** : le(s) application(s) du groupe s'activent et s'arrêtent en position favorite (my).

13) Faire un appui bref sur la touche de sélection d'un groupe ②.

14) Appuyer sur **my** : le(s) application(s) du groupe s'activent et s'arrêtent en position favorite (my).

15) Faire un appui bref sur la touche de sélection d'un groupe ②.

16) Appuyer sur **my** : le(s) application(s) du groupe s'activent et s'arrêtent en position favorite (my).

17) Faire un appui bref sur la touche de sélection d'un groupe ②.

18) Appuyer sur **my** : le(s) application(s) du groupe s'activent et s'arrêtent en position favorite (my).

19) Faire un appui bref sur la touche de sélection d'un groupe ②.

20) Appuyer sur **my** : le(s) application(s) du groupe s'activent et s'arrêtent en position favorite (my).

21) Faire un appui bref sur la touche de sélection d'un groupe ②.

22) Appuyer sur **my** : le(s) application(s) du groupe s'activent et s'arrêtent en position favorite (my).

23) Faire un appui bref sur la touche de sélection d'un groupe ②.

24) Appuyer sur **my** : le(s) application(s) du groupe s'activent et s'arrêtent en position favorite (my).

25) Faire un appui bref sur la touche de sélection d'un groupe ②.

26) Appuyer sur **my** : le(s) application(s) du groupe s'activent et s'arrêtent en position favorite (my).

27) Faire un appui bref sur la touche de sélection d'un groupe ②.

28) Appuyer sur **my** : le(s) application(s) du groupe s'activent et s'arrêtent en position favorite (my).

29) Faire un appui bref sur la touche de sélection d'un groupe ②.

30) Appuyer sur **my** : le(s) application(s) du groupe s'activent et s'arrêtent en position favorite (my).

31) Faire un appui bref sur la touche de sélection d'un groupe ②.

32) Appuyer sur **my** : le(s) application(s) du groupe s'activent et s'arrêtent en position favorite (my).

33) Faire un appui bref sur la touche de sélection d'un groupe ②.

34) Appuyer sur **my** : le(s) application(s) du groupe s'activent et s'arrêtent en position favorite (my).

EN 5.2. Mounting

① The use of radio appliances (e.g. Hi-Fi radio headphones) operating on the same frequency may cause interference and reduce the product's performance.

① The building in which the product is used might reduce the radio range. Guaranteed use in "floor range" mode according to the environment.

① Never install the control point near or with a metal frame or on metal surfaces, as this can reduce the radio transmission range.

① To prevent traces of dirt appearing, install the control point away from the flow of air from a wall duct or a flush-mounted box.

Check the radio range before securing the product.

This product must be installed on a wall, and Somfy recommends that this surface be flat.

⚠ This product must not be installed at a height greater than 2 m.

Figure E

1) Secure the mounting plate using screws (centre-to-centre distance: 55 mm). (Somfy recommends using countersunk Ø 3 mm screws).

2) Clip the frame onto the mounting plate (notch at the bottom).

3) Clip the Smooove Origin 2 io or Smooove Origin 4 io module to the assembly.

4) Clipper le cadre sur la plaque de fixation (encoche vers le bas).

5) Clipper le module Smooove Origin 2 io ou Smooove Origin 4 io sur l'ensemble.

6) Clipper le cadre sur la plaque de fixation (encoche vers le bas).

7) Clipper le module Smooove Origin 2 io ou Smooove Origin 4 io sur l'ensemble.

8) Clipper le cadre sur la plaque de fixation (encoche vers le bas).

9) Clipper le module Smooove Origin 2 io ou Smooove Origin 4 io sur l'ensemble.

10) Clipper le cadre sur la plaque de fixation (encoche vers le bas).

11) Clipper le module Smooove Origin 2 io ou Smooove Origin 4 io sur l'ensemble.

12) Clipper le cadre sur la plaque de fixation (encoche vers le bas).

13) Clipper le module Smooove Origin 2 io ou Smooove Origin 4 io sur l'ensemble.

14) Clipper le cadre sur la plaque de fixation (encoche vers le bas).

15) Clipper le module Smooove Origin 2 io ou Smooove Origin 4 io sur l'ensemble.

16) Clipper le cadre sur la plaque de fixation (encoche vers le bas).

17) Clipper le module Smooove Origin 2 io ou Smooove Origin 4 io sur l'ensemble.

18) Clipper le cadre sur la plaque de fixation (encoche vers le bas).

19) Clipper le module Smooove Origin 2 io ou Smooove Origin 4 io sur l'ensemble.

20) Clipper le cadre sur la plaque de fixation (encoche vers le bas).

21) Clipper le module Smooove Origin 2 io ou Smooove Origin 4 io sur l'ensemble.

22) Clipper le cadre sur la plaque de fixation (encoche vers le bas).

23) Clipper le module Smooove Origin 2 io ou Smooove Origin 4 io sur l'ensemble.

24) Clipper le cadre sur la plaque de fixation (encoche vers le bas).

25) Clipper le module Smooove Origin 2 io ou Smooove Origin 4 io sur l'ensemble.

26) Clipper le cadre sur la plaque de fixation (encoche vers le bas).

27) Clipper le module Smooove Origin 2 io ou Smooove Origin 4 io sur l'ensemble.

28) Clipper le cadre sur la plaque de fixation (encoche vers le bas).

29) Clipper le module Smooove Origin 2 io ou Smooove Origin 4 io sur l'ensemble.

6.3.1. Programming or modifying the favourite position (my)

Figure I

1) Briefly press the group selection button ②.

2) Move the group applications to the desired favourite position (my).

3) Press **my** until the applications move up and down: the favourite position (my) has been programmed.

4) Begin the process again for each group.

5) Press **my** until the applications move up and down: the favourite position has been deleted.

6) Begin the process again for each group.

7) Press **my** until the application(s) are activated and stop in the favourite position (my).

8) Press **my** again until the application(s) move up and down: the favourite position has been deleted.

9) Begin the process again for each group.

10) Press **my** until the application(s) are activated and stop in the favourite position (my).

11) Press **my** again until the application(s) move up and down: the favourite position has been deleted.

12) Begin the process again for each group.

13) Press **my** until the application(s) are activated and stop in the favourite position (my).

14) Press **my** again until the application(s) move up and down: the favourite position has been deleted.

15) Begin the process again for each group.

16) Press **my** until the application(s) are activated and stop in the favourite position (my).

17) Press **my** again until the application(s) move up and down: the favourite position has been deleted.

18) Begin the process again for each group.

19) Press **my** until the application(s) are activated and stop in the favourite position (my).

20) Press **my** again until the application(s) move up and down: the favourite position has been deleted.

21) Begin the process again for each group.

22) Press **my** until the application(s) are activated and stop in the favourite position (my).

23) Press **my** again until the application(s) move up and down: the favourite position has been deleted.

24) Begin the process again for each group.

25) Press **my** until the application(s) are activated and stop in the favourite position (my).

26) Press **my** again until the application(s) move up and down: the favourite position has been deleted.

27) Begin the process again for each group.

28) Press **my** until the application(s) are activated and stop in the favourite position (my).

29) Press **my** again until the application(s) move up and down: the favourite position has been deleted.

30) Begin the process again for each group.

31) Press **my** until the application(s) are activated and stop in the favourite position (my).

32) Press **my** again until the application(s) move up and down: the favourite position has been deleted.

33) Begin the process again for each group.

34) Press **my** until the application(s) are activated and stop in the favourite position (my).

35) Press **my** again until the application(s) move up and down: the favourite position has been deleted.

36) Begin the process again for each group.

37) Press **my** until the application(s) are activated and stop in the favourite position (my).

38) Press **my** again until the application(s) move up and down: the favourite position has been deleted.

39) Begin the process again for each group.

40) Press **my** until the application(s) are activated and stop in the favourite position (my).

41) Press **my** again until the application(s) move up and down: the favourite position has been deleted.

DE 5.2. Verankerung

① Die Verwendung von Funkgeräten (z. B. Funk-Kopfhörern), die mit derselben Frequenz betrieben werden, kann zu Störungen führen und die Leistungen des Produkts beeinträchtigen.

① Das Gebäude, in dem das Gerät installiert ist, kann ebenfalls die Funkreichweite des Signals einschränken. Garantiertes Einsatz in „Etagenreichweite“ je nach Umgebung.

① Installieren Sie die Bedieneinheit nie in der Nähe eines Metallrahmens, mit einem Metallrahmen oder auf Metallflächen, da dies die Funkreichweite einschränken könnte.

① Installieren Sie die Bedieneinheit fernab von Luftströmen, die aus einer Wandöffnung oder von einer Unterputzdose stammen können, um Schmutz auf den transparenten Bauteilen zu vermeiden.

Kontrollieren Sie die Funkreichweite, bevor Sie das Produkt festschrauben.

Das Produkt muss auf einer Innenwand, möglichst mit einer glatten Oberfläche, angebracht werden.

⚠ Dieses Produkt darf maximal in einer Höhe von 2 m installiert werden.

Figure E

1) Bringen Sie die Befestigungsplatte mit Schrauben an (Abstand Mitte-Mitte 55 mm). (Somfy empfiehlt Flachkopfschrauben, Durchmesser 3 mm.)

2) Befestigen Sie den Rahmen auf der Befestigungsplatte (Kerbe nach unten).

3) Lassen Sie das Modul Smooove Origin 2 io oder Smooove Origin 4 io auf der Baugruppe einrasten.

4) Befestigen Sie den Rahmen auf der Befestigungsplatte (Kerbe nach unten).

5) Lassen Sie das Modul Smooove Origin 2 io oder Smooove Origin 4 io auf der Baugruppe einrasten.

6) Befestigen Sie den Rahmen auf der Befestigungsplatte (Kerbe nach unten).

7) Lassen Sie das Modul Smooove Origin 2 io oder Smooove Origin 4 io auf der Baugruppe einrasten.

8) Befestigen Sie den Rahmen auf der Befestigungsplatte (Kerbe nach unten).

9) Lassen Sie das Modul Smooove Origin 2 io oder Smooove Origin 4 io auf der Baugruppe einrasten.

10) Befestigen Sie den Rahmen auf der Befestigungsplatte (Kerbe nach unten).

11) Lassen Sie das Modul Smooove Origin 2 io oder Smooove Origin 4 io auf der Baugruppe einrasten.

12) Befestigen Sie den Rahmen auf der Befestigungsplatte (Kerbe nach unten).

13) Lassen Sie das Modul Smooove Origin 2 io oder Smooove Origin 4 io auf der Baugruppe einrasten.

14) Befestigen Sie den Rahmen auf der Befestigungsplatte (Kerbe nach unten).

15) Lassen Sie das Modul Smooove Origin 2 io oder Smooove Origin 4 io auf der Baugruppe einrasten.

16) Befestigen Sie den Rahmen auf der Befestigungsplatte (Kerbe nach unten).

17) Lassen Sie das Modul Smooove Origin 2 io oder Smooove Origin 4 io auf der Baugruppe einrasten.

18) Befestigen Sie den Rahmen auf der Befestigungsplatte (Kerbe nach unten).

19) Lassen Sie das Modul Smooove Origin 2 io oder Smooove Origin 4 io auf der Baugruppe einrasten.

20) Befestigen Sie den Rahmen auf der Befestigungsplatte (Kerbe nach unten).

21) Lassen Sie das Modul Smooove Origin 2 io oder Smooove Origin 4 io auf der Baugruppe einrasten.

22) Befestigen Sie den Rahmen auf der Befestigungsplatte (Kerbe nach unten).

23) Lassen Sie das Modul Smooove Origin 2 io oder Smooove Origin 4 io auf der Baugruppe einrasten.

24) Befestigen Sie den Rahmen auf der Befestigungsplatte (Kerbe nach unten).

25) Lassen Sie das Modul Smooove Origin 2 io oder Smooove Origin 4 io auf der Baugruppe einrasten.

26) Befestigen Sie den Rahmen auf der Befestigungsplatte (Kerbe nach unten).

27) Lassen Sie das Modul Smooove Origin 2 io oder Smooove Origin 4 io auf der Baugruppe einrasten.

28) Befestigen Sie den Rahmen auf der Befestigungsplatte (Kerbe nach unten).

29) Lassen Sie das Modul Smooove Origin 2 io oder Smooove Origin 4 io auf der Baugruppe einrasten.

6.3.1. Einlernen oder Ändern der Lieblingsposition („my“)

Abbildung I

1) Drücken Sie kurz eine Gruppenwahl Taste ②.

2) Bringen Sie die Anwendungen der Gruppe in die gewünschte Lieblingsposition (my).

3) Drücken Sie die Taste **my**, bis die Anwendungen mit einer kurzen Auf-/Abbewegung bestätigen: Die Lieblingsposition (my) ist eingelernt.

4) Wiederholen Sie dies für jede Gruppe.

5) Drücken Sie die Taste **my**, bis die Anwendungen mit einer kurzen Auf-/Abbewegung bestätigen: Die Lieblingsposition ist gelöscht.

6) Wiederholen Sie dies für jede Gruppe.

7) Drücken Sie die Taste **my** erneut, bis die Anwendungen mit einer kurzen Auf-/Abbewegung bestätigen: Die Lieblingsposition ist gelöscht.

8) Wiederholen Sie dies für jede Gruppe.

9) Drücken Sie die Taste **my** erneut, bis die Anwendungen mit einer kurzen Auf-/Abbewegung bestätigen: Die Lieblingsposition ist gelöscht.

10) Wiederholen Sie dies für jede Gruppe.

11) Drücken Sie die Taste **my** erneut, bis die Anwendungen mit einer kurzen Auf-/Abbewegung bestätigen: Die Lieblingsposition ist gelöscht.

12) Wiederholen Sie dies für jede Gruppe.

13) Drücken Sie die Taste **my** erneut, bis die Anwendungen mit einer kurzen Auf-/Abbewegung bestätigen: Die Lieblingsposition ist gelöscht.

14) Wiederholen Sie dies für jede Gruppe.

15) Drücken Sie die Taste **my** erneut, bis die Anwendungen mit einer kurzen Auf-/Abbewegung bestätigen: Die Lieblingsposition ist gelöscht.

16) Wiederholen Sie dies für jede Gruppe.

17) Drücken Sie die Taste **my** erneut, bis die Anwendungen mit einer kurzen Auf-/Abbewegung bestätigen: Die Lieblingsposition ist gelöscht.

18) Wiederholen Sie dies für jede Gruppe.

19) Drücken Sie die Taste **my** erneut, bis die Anwendungen mit einer kurzen Auf-/Abbewegung bestätigen: Die Lieblingsposition ist gelöscht.

20) Wiederholen Sie dies für jede Gruppe.

21) Drücken Sie die Taste **my** erneut, bis die Anwendungen mit einer kurzen Auf-/Abbewegung bestätigen: Die Lieblingsposition ist gelöscht.

22) Wiederholen Sie dies für jede Gruppe.

23) Drücken Sie die Taste **my** erneut, bis die Anwendungen mit einer kurzen Auf-/Abbewegung bestätigen: Die Lieblingsposition ist gelöscht.

24) Wiederholen Sie dies für jede Gruppe.

25) Drücken Sie die Taste **my** erneut, bis die Anwendungen mit einer kurzen Auf-/Abbewegung bestätigen: Die Lieblingsposition ist gelöscht.

26) Wiederholen Sie dies für jede Gruppe.

27) Drücken Sie die Taste **my** erneut, bis die Anwendungen mit einer kurzen Auf-/Abbewegung bestätigen: Die Lieblingsposition ist gelöscht.

28) Wiederholen Sie dies für jede Gruppe.

29) Drücken Sie die Taste **my** erneut, bis die Anwendungen mit einer kurzen Auf-/Abbewegung bestätigen: Die Lieblingsposition ist gelöscht.

30) Wiederholen Sie dies für jede Gruppe.

31) Drücken Sie die Taste **my** erneut, bis die Anwendungen mit einer kurzen Auf-/Abbewegung bestätigen: Die Lieblingsposition ist gelöscht.

</