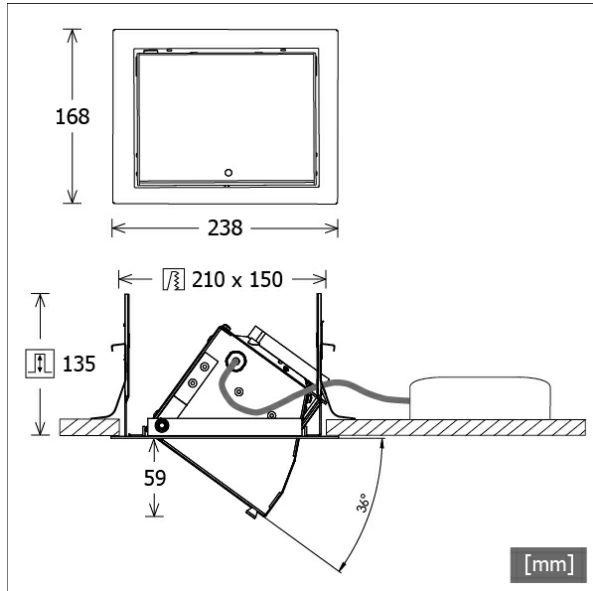


# VFCL 700.5530



| Farbe   | Artikelnummer | EAN           |
|---------|---------------|---------------|
| schwarz | 648564        | 4043544559746 |
| silber  | 648565        | 4043544559753 |
| weiß    | 648566        | 4043544559760 |



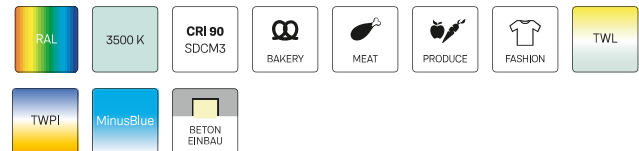
## Beschreibung

- Einbau-Wallwasher mit asymmetrischer Lichtverteilung für gleichmäßige Beleuchtung von Vertikalfächern
- Leuchteneinheit 40° ausschwenkbar (stufenlose Positionsarretierung)
- einfacher Ein-/Ausbau der Leuchteneinheit über Federclips
- hohe Wartungsfreundlichkeit
- keine UV- und Wärmestrahlung
- Wärmemanagement mit Passivkühlung (Kühlkörper aus Aluminium)
- Reflektor mit Hammerschlagoptik aus Reinstaluminium für sehr hohe Lichtausbeute
- Leuchteneinheit aus Aluminium
- Einbaurahmen aus Stahlblech
- Schutzglas klar (einfaches Öffnen über Feststellschraube)
- werkzeugloser Deckeneinbau mit Schnellspannfedern (automatische Anpassung der Deckenstärke)
- Anschluss an Betriebsgerät über Leuchtenkabel mit Mini-Clamp Steckverbindung
- Betriebsgerät (LED-Konverter) inklusive (Platzierung extern)

## Standardoptionen



## Sonderoptionen



## Lichttechnik / Normen

|                     |                                                           |
|---------------------|-----------------------------------------------------------|
| Leuchtmittel        | LED Spot / CRI 80 / 3000 K                                |
| EPREL Lichtquellen  | 848104                                                    |
| Lebensdauer         | L90 B50 50.000 h<br>L80 B50 100.000 h<br>L80 B20 50.000 h |
| Systemleistung      | 59.0 W                                                    |
| Leuchten-Lichtstrom | 5450 lm                                                   |
| Systemeffizienz     | 92.37 lm/W                                                |
| Moduleffizienz      | 163.73 lm/W                                               |
| UGR Klasse          | >28                                                       |
| Abstrahlwinkel      | 80°                                                       |
| Versorgungsspannung | 220 - 240 V / 50 - 60 Hz                                  |
| Schutzklasse        | III                                                       |
| Schutzart           | IP20                                                      |

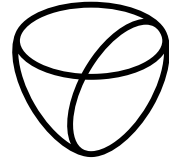
## Abmessungen / Gewichte

|                      |               |
|----------------------|---------------|
| Länge                | 238 mm        |
| Breite               | 168 mm        |
| Höhe                 | 137 mm        |
| Ausschnittsmaß (LxB) | 210 x 150 mm  |
| Deckenstärke         | 1.0 - 40.0 mm |
| Einbautiefe          | 135 mm        |
| Nettogewicht         | 1.71 kg       |

Einbaustrahler · Vario Classic

VFCL 700.5530

Bruttogewicht

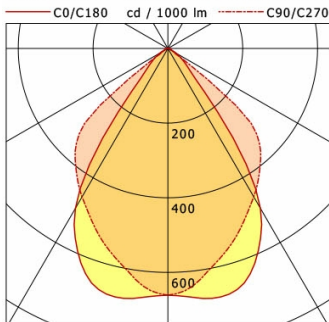


LTS  
LOVE TO SHINE

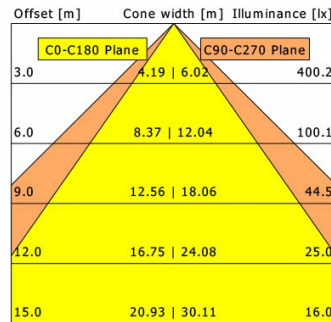
1.79 kg

# VFCL 700.5530

Vario Classic (1xLED 59W 830/3000K 5450lm 80 °)



|              | C0  | C90 | C180 | C270 |
|--------------|-----|-----|------|------|
| 0°           | 661 | 661 | 661  | 661  |
| 15°          | 676 | 572 | 676  | 572  |
| 30°          | 494 | 459 | 494  | 459  |
| 45°          | 83  | 341 | 83   | 341  |
| 60°          | 25  | 15  | 25   | 15   |
| 75°          | 3   | 10  | 3    | 10   |
| 90°          | 0   | 0   | 0    | 0    |
| cd / 1000 lm |     |     |      |      |



|                    |                   |
|--------------------|-------------------|
| <b>η</b>           | LED               |
| Efficiency         | 92 lm/W           |
| Direct/Indirect    | ↓ 100% / ↑ 0%     |
| System Power       | 59 W              |
| <b>UGR</b>         | X=4H, Y=8H        |
| Reflection factors | 70/50/20          |
| UGR C0/C180        | 24.9              |
| UGR C90/C270       | 28.8              |
| CIE Flux Codes     | 78 98 100 100 100 |
| Ra/CRI             | >80               |

LTS