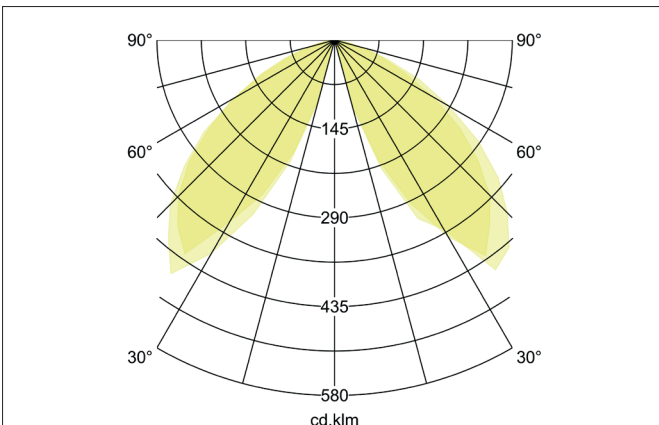
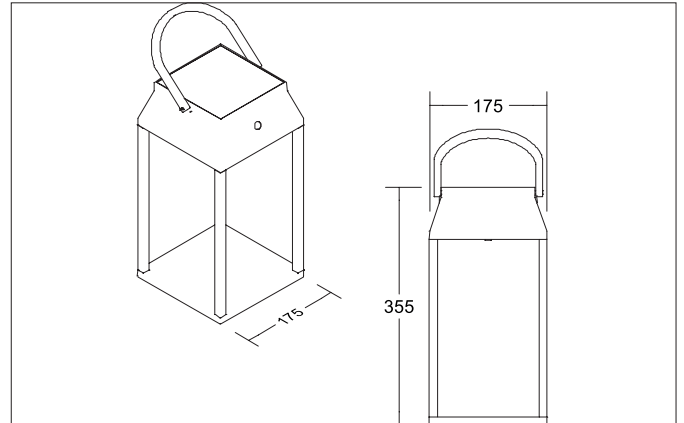


CORIDON LED-Solarleuchte, IP44, schaltbar
 Artikel-Nr. 65301103

Licht.
 Für Generationen.



Ausschreibungstext

Rechteckige LED-Solarleuchte, IP44, schaltbar, Leuchtenlänge 223 mm, Leuchtenbreite 175 mm, Höhe 360 mm Gewicht 1,974 kg, mit rotationssymmetrisch tief-breit-strahlender Lichtstärkeverteilung., Bemessungslichtstrom 156 lm, Bemessungsleistung 1 x 3 W, Lichtfarbe warmweiß bis warmweiß, ähnlichste Farbtemperatur (CCT) 3.000 - 3.000 K, allgemeiner Farbwiedergabeindex CRI > 80, Gehäusewerkstoff: Aluminium / Glas / Kunststoff, Farbe: strukturgraphit, zulässige Umgebungstemperatur (ta): -20 °C - +25 °C, Schutzklasse (EN 61140): II, Schutzart (DIN EN 60529): .Zum direkten Anschluss an Netzspannung, schaltbar.

Produktvorteile

- 2 x 2.200 mA Lithium Batterie.
- Ladezeit: Sonne: 16 - 17 Std.
- Ladezeit: USB laden: 6 - 7 Std.
- Arbeitszeit: 10 Std.

CORIDON LED-Solarleuchte, IP44, schaltbar

Artikel-Nr. 65301103

Licht.
Für Generationen.

Artikeldaten	
Artikel-Nr.	65301103
GTIN	4251433982586
Serienname	CORIDON
Kurzbeschreibung	LED-Solarleuchte, IP44, schaltbar
Material	Aluminium / Glas / Kunststoff
Farbe	graphit
Ausführung der Oberfläche	struktur
Form	rechteckig
Länge	223 mm
Breite	175 mm
Aufbauhöhe	360 mm
Lieferumfang	inkl. USB-C Ladekabel Lade- Arbeitszeit: - 2 x 2.200 mA Lithium Batterie. - Ladezeit: Sonne: 16 - 17 Std. - Ladezeit: USB laden: 6 - 7 Std.
Nettogewicht	1,974 kg

Lichttechnik	
Farbtemperatur	3.000 K
Lichtfarbe	weiß
Lichtaustritt	direkt
Lichtstrom	156 lm
Systemeffizienz	52 lm/W
Farbtoleranz	McAdam-Step 6
Farbwiedergabe	CRI > 80
Lichtverteilung	symmetrisch
Farbtemperatur einstellbar	nein

Betriebstechnik Leuchte	
Systemleistung	3 W
Spannungsart	DC
DC Nennspannung max.	3,7 V
Frequenz max.	50 Hz
Leuchtmittel	LED
Ausführung	ohne Fassung
Schutzklasse	II
Ansteuerung	schaltbar
Leuchtmittelwechsel möglich	Die Lichtquelle dieser Leuchte darf nur vom Hersteller oder einem von ihm beauftragten Servicetechniker oder einer vergleichbar qualifizierten Person ersetzt werden.

Montagetechnik	
Montageart	Anbaumontage
Montageort	Bodenmontage
Verstellbarkeit	nicht verstellbar
Weitere Hinweise	Outdoor
Geeignet für Durchgangsverdrahtung	Nein

CORIDON LED-Solarleuchte, IP44, schaltbar

Artikel-Nr. 65301103

Licht.
Für Generationen.

Logistische Daten	
Bruttogewicht	2,194 kg
Länge Verpackung	530 mm
Breite Verpackung	200 mm
Höhe Verpackung	200 mm
Entsorgung am Ende der Lebensdauer	Das Produkt darf nicht mit dem Hausmüll entsorgt werden. Sie sind verpflichtet, solche Elektro-Altgeräte separat zu entsorgen. Informieren Sie sich bitte bei Ihrer Kommune über die Möglichkeiten der geregelten Entsorgung. Mit der getrennten Entsorgung führen Sie die Altgeräte dem Recycling oder anderen Formen der Wiederverwertung zu. Sie helfen damit zu vermeiden, dass u. U. belastende Stoffe in die Umwelt gelangen.