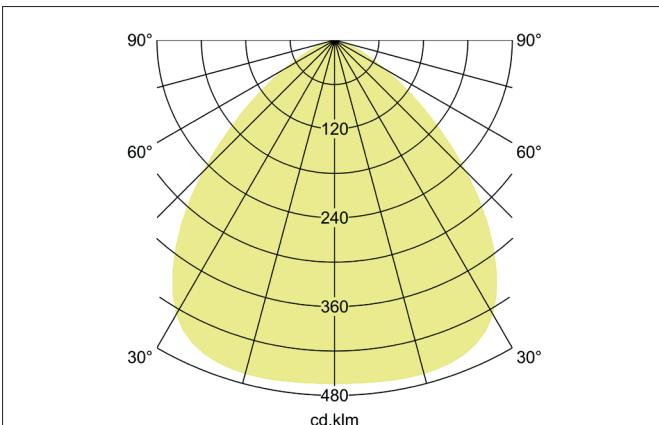
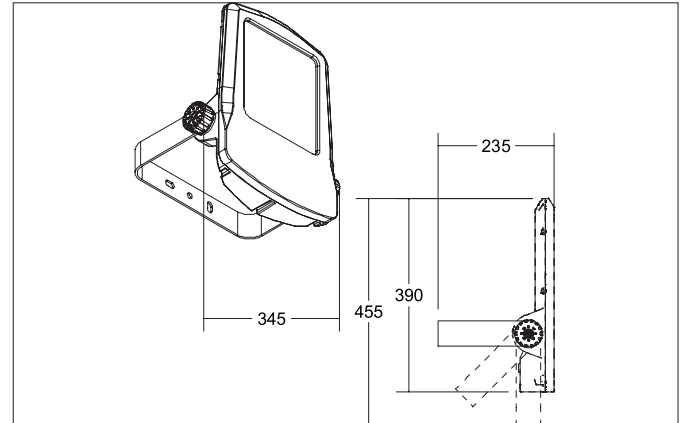


MATRIX MINI LED-Fluter, IP66, symmetrisch, schaltbar
 Artikel-Nr. 60803643

Licht.
 Für Generationen.



Ausschreibungstext
 LED-Fluter, IP66, symmetrisch, schaltbar, Gewicht 6,347 kg, mit rotationssymmetrisch tief-breit-strahlender Lichtstärkeverteilung. Abdeckung Glas transparent. Bemessungslichtstrom 7.020 lm, Bemessungsleistung 1 x 50 W, Lichtfarbe warmweiß, ähnlichste Farbtemperatur (CCT) 3.000 K, allgemeiner Farbwiedergabeindex CRI > 80, Lebensdauer L80/B10 bei 25 °C: 50.000 h, Gehäusewerkstoff: Aluminium / Glas, Farbe: titan, zulässige Umgebungstemperatur (ta): -25 bis +50°, Schutzklasse (EN 61140): I, Schutzart (DIN EN 60529): IP66, Stoßfestigkeitsgrad nach IEC62262: IK08. Mit elektronischem Betriebsgerät, schaltbar.

Produktvorteile

- 5 Jahre Brumberg-Lichtgarantie.
- Hohe Effizienz
- Staub- und wasserdicht mit IP66.
- Interne Kühlstifte für optimale Wärmeableitung und lange Produktlebensdauer.
- Extrem Temperaturreisistent (-25° C und +50° C).
- Wand- und Mastmontage möglich (über Zubehör).
- Leistungsstark mit 20 W, 50 W oder 100 W.
- Korrosionsbeständiges Gehäuse aus Aluminiumdruckguss.
- Symmetrische Lichtverteilung, Abstrahlwinkel 100°, weitere auf Anfrage möglich.
- Asymmetrische Lichtverteilung, Abstrahlwinkel 30 x 110°.
- Farbtemperaturen: 3000 K, 4000 K

MATRIX MINI LED-Fluter, IP66, symmetrisch, schaltbar

Artikel-Nr. 60803643

Licht.
Für Generationen.

Artikeldaten	
Artikel-Nr.	60803643
GTIN	425 1433952046
Serienname	MATRIX MINI
Kurzbeschreibung	LED-Fluter, IP66, symmetrisch, schaltbar
Material	Aluminium / Glas
Farbe	titan
Form	quadratisch
Lieferumfang	inkl. Konverter zum Anschluss an 230 V-Netzspannung, schaltbar, 800 mm Anschlussleitung, Kabelverbinder 3-polig und Druckausgleichventil.
Nettogewicht	6,347 kg
Länge der Anschlussleitung	800 mm

Lichttechnik	
Farbtemperatur	3.000 K
Lichtfarbe	weiß
Lichtaustritt	direkt
Lichtstrom	7.020 lm
Systemeffizienz	140 lm/W
Farbtoleranz	McAdam-Step 3
Farbwiedergabe	CRI > 80
Leuchtenoptik	Linse
Abstrahlwinkel	100°
Lichtverteilung	symmetrisch
Farbtemperatur einstellbar	Nein

Betriebstechnik Leuchte	
Systemleistung	50 W
Spannungsart	AC
AC Nennspannung max.	230 V
Frequenz max.	50 Hz
Leuchtmittel	LED
Ausführung	ohne Fassung
Schutzklasse	I
Schutzart raumseitig	IP66
Umgebungstemperatur	-25 bis +50°
Ansteuerung	schaltbar
Länge der Anschlussleitung	800 mm
Leuchtmittelwechsel möglich	Die Lichtquelle dieser Leuchte darf nur vom Hersteller oder einem von ihm beauftragten Servicetechniker oder einer vergleichbar qualifizierten Person ersetzt werden.

Montagetechnik	
Montageart	Anbaumontage
Montageort	Wandmontage
Verstellbarkeit	schwenkbar
Schlagfestigkeit	IK08
Prüfzeichen	UKCA
Werkstoff der Abdeckung	Glas transparent
Geeignet für Durchgangsverdrahtung	Nein

MATRIX MINI LED-Fluter, IP66, symmetrisch, schaltbar
Artikel-Nr. 60803643Licht.
Für Generationen.

Logistische Daten	
Bruttogewicht	7,06 kg
Länge Verpackung	450 mm
Breite Verpackung	360 mm
Höhe Verpackung	120 mm
Entsorgung am Ende der Lebensdauer	Das Produkt darf nicht mit dem Hausmüll entsorgt werden. Sie sind verpflichtet, solche Elektro-Altgeräte separat zu entsorgen. Informieren Sie sich bitte bei Ihrer Kommune über die Möglichkeiten der geregelten Entsorgung. Mit der getrennten Entsorgung führen Sie die Altgeräte dem Recycling oder anderen Formen der Wiederverwertung zu. Sie helfen damit zu vermeiden, dass u. U. belastende Stoffe in die Umwelt gelangen.

Notwendiges Zubehör	
---------------------	--