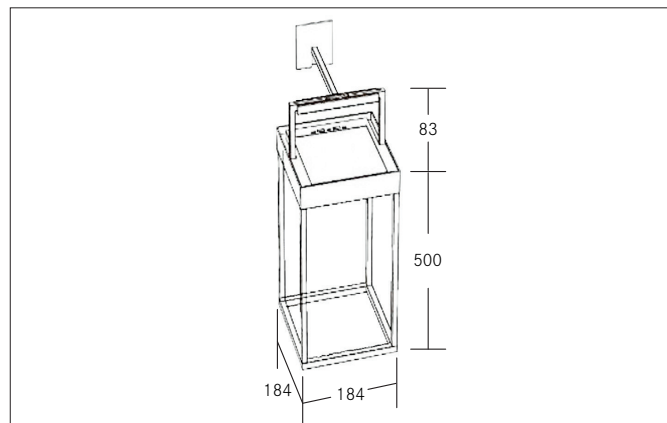


VARIA LED-Solarleuchte, IP65, schaltbar

Artikel-Nr. 65312103

Licht.
Für Generationen.



Ausschreibungstext

Rechteckige LED-Solarleuchte, IP65, schaltbar, Leuchtenlänge 184 mm, Leuchtenbreite 184 mm, Höhe 583 mm Gewicht 2,509 kg, mit rotationssymmetrisch tief-breit-strahlender Lichtstärkeverteilung., Bemessungslichtstrom 210 lm, Bemessungsleistung 1 x 2,2 W, Lichtfarbe warmweiß bis warmweiß, ähnlichste Farbtemperatur (CCT) 2.650 - 3.050 K, allgemeiner Farbwiedergabeindex CRI > 80, Gehäusewerkstoff: Aluminium / Glas / Kunststoff, Farbe: strukturgraphit, zulässige Umgebungstemperatur (ta): -20 °C - +25 °C, Schutzklasse (EN 61140): III, Schutzart (DIN EN 60529): IP65. Zum direkten Anschluss an Netzspannung, schaltbar.

Produktvorteile

- Ladezeit: 6 Std.
- Arbeitszeit: 11 Std. bei 100% Leistung.

VARIA LED-Solarleuchte, IP65, schaltbar

Artikel-Nr. 65312103

Licht.
Für Generationen.

Artikeldaten	
Artikel-Nr.	65312103
GTIN	4251433982791
Serienname	VARIA
Kurzbeschreibung	LED-Solarleuchte, IP65, schaltbar
Material	Aluminium / Glas / Kunststoff
Farbe	graphit
Ausführung der Oberfläche	struktur
Form	rechteckig
Länge	184 mm
Breite	184 mm
Aufbauhöhe	583 mm
Lieferumfang	inkl. USB-C Ladekabel und Decken- Wandhalterung - 2 x 2.200 mA Lithium Batterie. - Ladezeit: 6 Std. - Arbeitszeit: 11 Std. bei 100% Leistung.
Nettogewicht	2,509 kg

Lichttechnik	
Farbtemperatur	2.700 K / 3.000 K
Lichtfarbe	weiß
Lichtaustritt	direkt
Lichtstrom	210 lm
Systemeffizienz	95 lm/W
Farbtoleranz	McAdam-Step 3
Farbwiedergabe	CRI > 80
Abstrahlwinkel	90°
Lichtverteilung	symmetrisch
Farbtemperatur einstellbar	nein

Betriebstechnik Leuchte	
Systemleistung	2,2 W
Spannungsart	DC
DC Nennspannung max.	3,7 V
Frequenz max.	50 Hz
Leuchtmittel	LED
Ausführung	ohne Fassung
Schutzklasse	III
Schutzart raumseitig	IP65
Ansteuerung	schaltbar
Leuchtmittelwechsel möglich	Die Lichtquelle dieser Leuchte darf nur vom Hersteller oder einem von ihm beauftragten Servicetechniker oder einer vergleichbar qualifizierten Person ersetzt werden.

Montagetechnik	
Montageart	Anbaumontage
Montageort	Wandmontage
Verstellbarkeit	nicht verstellbar
Weitere Hinweise	Outdoor
Geeignet für Durchgangsverdrahtung	Nein

VARIA LED-Solarleuchte, IP65, schaltbar

Artikel-Nr. 65312103

Licht.
Für Generationen.

Logistische Daten	
Bruttogewicht	2,788 kg
Länge Verpackung	300 mm
Breite Verpackung	300 mm
Höhe Verpackung	800 mm
Entsorgung am Ende der Lebensdauer	Das Produkt darf nicht mit dem Hausmüll entsorgt werden. Sie sind verpflichtet, solche Elektro-Altgeräte separat zu entsorgen. Informieren Sie sich bitte bei Ihrer Kommune über die Möglichkeiten der geregelten Entsorgung. Mit der getrennten Entsorgung führen Sie die Altgeräte dem Recycling oder anderen Formen der Wiederverwertung zu. Sie helfen damit zu vermeiden, dass u. U. belastende Stoffe in die Umwelt gelangen.