

Anbausteckdose NG TN - Flansch 85x85, Befestigung 70x70

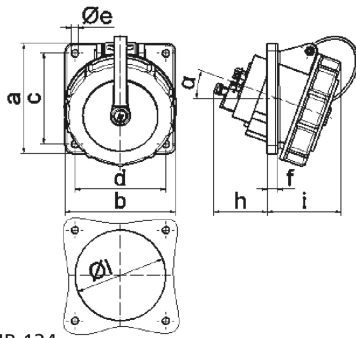


Artikelbeschreibung	
BALS-Art.-Nr	12087
EAN	4024941120876
Produktgruppe	Anbausteckdose Quick-Connect TN geneigt
Stromstärke	32A
Polzahl	5p
Anordnung der Phasen	3P+N+PE
Lage des Schutzkontaktes	6h
Spannung	200/346 - 240/415V~

Artikelbeschreibung	
Frequenz	50/60Hz
VG-Typ-Nr.	VG 96919 BS 005
Versorgungs-Nr.	5935-12-306-7781
Schutzart	IP67
Kennfarbe	bronzegrün
Gerätefarbe	Klappdeckel bronzegrün RAL 6031-F9, Gehäuse bronzegrün RAL 6031-F9, Bajonetting bronzegrün RAL 6031-F9, Gehäuse grau RAL 7035
Anschlusstechnik	schraublose Federklemmtechnik als Käfigzugfederklemme mit Kontex-Kontakt
Maximaler Leiterquerschnitt	10,0 qmm
Kabeleinführung	sonstige
Geräte-Höhe	110mm
Geräte-Breite	101.5mm
Geräte-Tiefe	119mm
Flanschmaß vertikal in mm	85mm
Flanschmaß horizontal in mm	85mm
Bohrlochabstand vertikal in mm	70mm
Bohrlochabstand horizontal in	70mm
Gehäusematerial	Polyamid
Kontakte	Der Kontaktträger ist aus hochwärmebeständigem Material, Die Kontakte sind Messing vernickelt

sonstige technische Eigenschaften	
	Die Neigung beträgt 20°
	Der Bajonettdeckel ist mit einem Befestigungsband an dem Gehäuse befestigt

Logistikdaten	
Einzelgewicht	0.298 kg / Stück
Verpackungsart	Tüte
Inhaltsmenge	1 ST
EAN	4024941120876
Länge	119 mm
Breite	101.5 mm
Höhe	110 mm
Gewicht	0.299 kg
Volumen	1'328.635 ccm
Verpackungsart	Karton
Inhaltsmenge	10 ST
EAN	4024941963343
Länge	122 mm
Breite	222 mm
Höhe	538 mm
Gewicht	3.318 kg
Volumen	14'332.32 ccm



4 MB 124

Ampere	16	16	16	32	32	32
Polzahl	3	4	5	3	4	5
a	85,0	85,0	85,0	85,0	85,0	85,0
b	85,0	85,0	85,0	85,0	85,0	85,0
c	70,0	70,0	70,0	70,0	70,0	70,0
d	70,0	70,0	70,0	70,0	70,0	70,0
e ø	5,5	5,5	5,5	5,5	5,5	5,5
f	8,0	8,0	8,0	8,0	8,0	8,0
h	46,0	46,0	46,0	50,0	50,0	50,0
i	57,0	57,0	60,0	67,0	67,0	69,0
l ø	57,0	65,0	70,0	78,0	78,0	78,0
α	20°	20°	20°	20°	20°	20°
Leiter mm ² min	1,5	1,5	1,5	2,5	2,5	2,5
Leiter mm ² max	4,0	4,0	4,0	10,0	10,0	10,0