

Anbausteckdose mit Neigung - Flansch 114x114, Befestigung 90x90

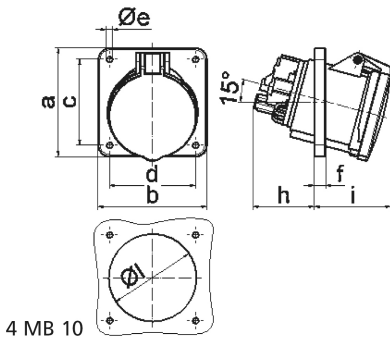


| Artikelbeschreibung | |
|--------------------------|------------------------|
| BALS-Art.-Nr | 1202 |
| EAN | 4024941012027 |
| Produktgruppe | Anbausteckdose geneigt |
| Stromstärke | 63A |
| Polzahl | 5p |
| Anordnung der Phasen | 3P+N+PE |
| Lage des Schutzkontaktes | 6h |
| Spannung | 200/346 - 240/415V~ |

| Artikelbeschreibung | |
|--------------------------------|---|
| Frequenz | 50/60Hz |
| Schutzart | IP44 |
| Kennfarbe | rot |
| Gerätefarbe | Klappdeckel rot RAL 3000, Gehäuse grau RAL 7035 |
| Anschluss technik | Schraubklemmen als Rahmenklemmen mit Kontex-Kontakt |
| Maximaler Leiterquerschnitt | 25,0 qmm |
| Kabeleinführung | sonstige |
| Geräte-Höhe | 119mm |
| Geräte-Breite | 114mm |
| Geräte-Tiefe | 148mm |
| Flanschmaß vertikal in mm | 114mm |
| Flanschmaß horizontal in mm | 114mm |
| Bohrlochabstand vertikal in mm | 90mm |
| Bohrlochabstand horizontal in | 90mm |
| Gehäusematerial | Polyamid |
| Kontakte | Die Kontakte sind Messing vernickelt |

| Zusätzliche technische Informationen | |
|---|-------------------------|
| | Die Neigung beträgt 15° |

| Logistikdaten | |
|----------------|----------------|
| Einzelgewicht | 0,5 kg / Stück |
| Verpackungsart | Tüte |
| Inhaltsmenge | 1 ST |
| EAN | 4024941012027 |
| Länge | 148 mm |
| Breite | 114 mm |
| Höhe | 119 mm |
| Gewicht | 0,501 kg |
| Volumen | 2.007,768 ccm |
| Verpackungsart | Karton |
| Inhaltsmenge | 5 ST |
| EAN | 4024941942171 |
| Länge | 295 mm |
| Breite | 185 mm |
| Höhe | 215 mm |
| Gewicht | 2,664 kg |
| Volumen | 9.975 ccm |



4 MB 10

| Ampere | 63 | 63 | 63 | | | |
|----------------------------|-------|-------|-------|--|--|--|
| Polzahl | 3 | 4 | 5 | | | |
| a | 114,0 | 114,0 | 114,0 | | | |
| b | 114,0 | 114,0 | 114,0 | | | |
| c | 90,0 | 90,0 | 90,0 | | | |
| d | 90,0 | 90,0 | 90,0 | | | |
| e Ø | 6,5 | 6,5 | 6,5 | | | |
| f | 12,0 | 12,0 | 12,0 | | | |
| h | 65,0 | 65,0 | 65,0 | | | |
| i | 81,0 | 81,0 | 81,0 | | | |
| l | 92,0 | 92,0 | 92,0 | | | |
| Leiter mm ² min | 6 | 6 | 6 | | | |
| Leiter mm ² max | 25 | 25 | 25 | | | |
| | | | | | | |
| | | | | | | |