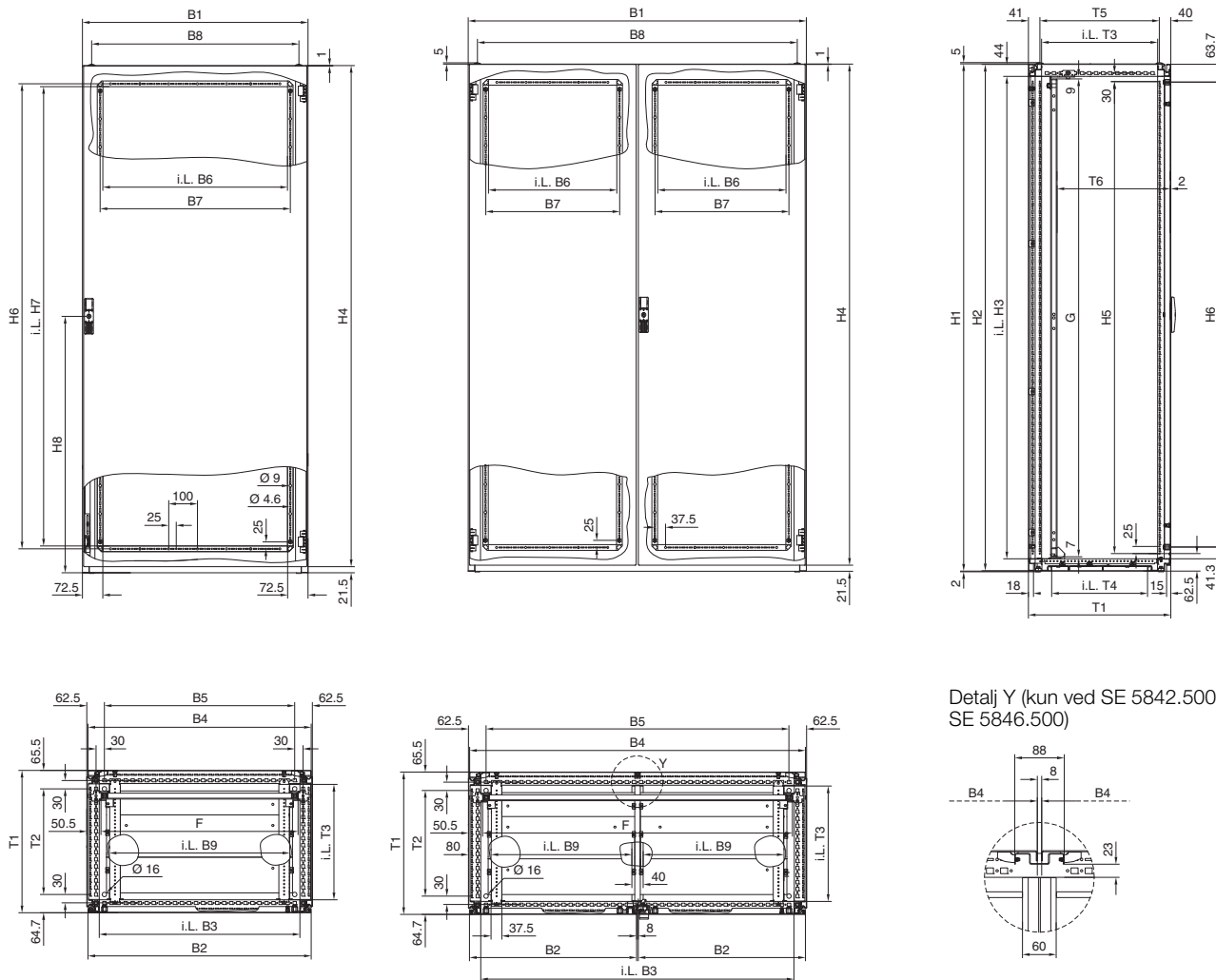


### Systemskap SE 8



Detalj Y (kun ved SE 5842.500 og SE 5846.500)

i.L. = Klaringsbredde

### Endors

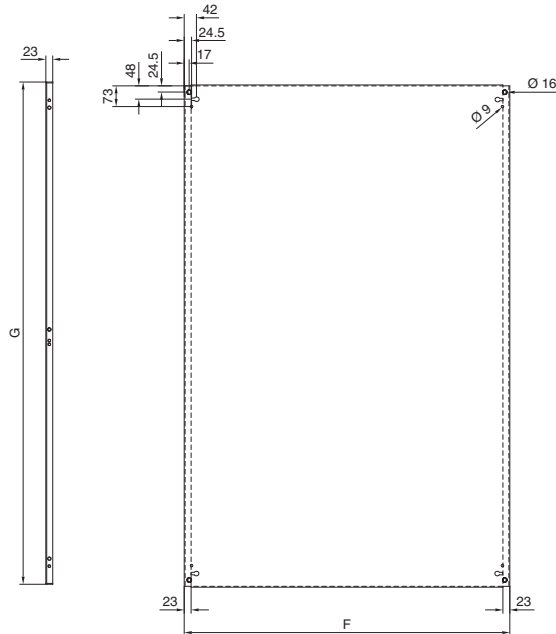
Best.nr. SE		Breddemål mm									Høydemål mm								Dybdemål mm						Montasjeplater mm	
Lakkert	Rustrfritt stål	B1	B2	B3	B4	B5	B6	B7	B8	B9	H1	H2	H3	H4	H5	H6	H7	H8	T1	T2	T3	T4	T5	T6	F	G
5830.500	-	600	592	512	592	475	455	475	535	440	1800	1797	1712	1777,5	1675	1650	1630	910	405	275	312	240	324	126,5	499	1696
5831.500	-	800	792	712	792	675	655	675	735	640	1800	1797	1712	1777,5	1675	1650	1630	910	405	275	312	240	324	-	699	1696
5832.500	-	800	792	712	792	675	655	675	735	640	2000	1997	1912	1977,5	1875	1850	1830	1010	405	275	312	240	324	356,5	699	1896
5833.500	-	800	792	712	792	675	655	675	735	640	2000	1997	1912	1977,5	1875	1850	1830	1010	505	375	412	340	424	126,5	699	1896
																							456,5			
5834.500	5853.500	800	792	712	792	675	655	675	735	640	2000	1997	1912	1977,5	1875	1850	1830	1010	605	475	512	440	524	126,5	699	1896
																							556,5			
-	5850.500	600	592	512	592	475	455	475	535	440	1600	1597	1512	1577,5	1475	1450	1430	810	405	275	312	240	324	126,5	499	1496
																							356,5			
-	5851.500	600	592	512	592	475	455	475	535	440	1800	1797	1712	1777,5	1675	1650	1630	910	505	375	412	340	424	126,5	499	1696
																							456,5			
-	5852.500	800	792	712	792	675	655	675	735	640	1800	1797	1712	1777,5	1675	1650	1630	910	505	375	412	340	424	126,5	699	1696
																							456,5			
-	5854.500	1000	992	912	992	875	855	875	935	400	1800	1797	1712	1777,5	1675	1650	1630	910	405	275	312	240	324	126,5	899	1696
																							356,5			

# Apparatskap

## Skapsystemer

### Systemskap SE 8

Montasjeplate



#### Skap

- B1 = Total bredde
- B2 = Bredde på døren
- B3 = Lysåpning mellom rammens innvendige mål
- B5 = Avstand til profil/hullavstand bunn-sokkelfeste
- B6 = Lysåpning dørrammens innvendige mål
- B7 = Akseavstand til dørrammens hullrekker
- B8 = Avstand mellom løfterørene
- B9 = Lysåpning i bunnåpningen

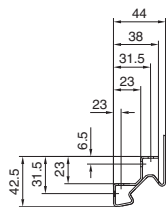
- H1 = Total høyde
- H2 = Høyde på bakveggen
- H3 = Lysåpning rammens innvendige mål
- H4 = Høyde på døren
- H5 = Avstand til profilen
- H6 = Akseavstand til dørrammens hullrekker
- H7 = Lysåpning dørrammens innvendige mål
- H8 = Avstand til senter lås

- T1 = Total dybde
- T2 = Avstand til profil/hullavstand bunn-sokkelfeste
- T3 = Lysåpning rammens innvendige mål
- T4 = Lysåpning til bunnåpningen
- T5 = Senter kranøye til senter kranøye
- T6 = Mulig montasje dybde (oppbygging av montasjeplaten) inntil 149 mm kan dybdejusteres 25 mm i rammen

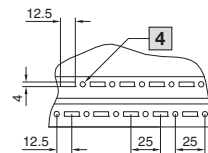
#### Montasjeplate

- F = Total bredde
- G = Total høyde

Profil-tversnitt

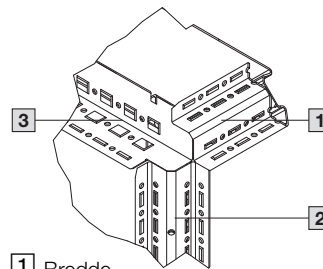


Raster-profil



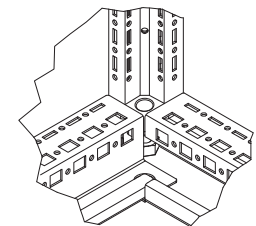
4 Ø 4,5 (Ø 4,7 ved rustfritt stål)

Skaphjørne oppe



- 1 Bredde
- 2 Høyde
- 3 Dybde

Skaphjørne nede



#### Todors

Best.nr. SE		Breddemål mm									Høydemål mm								Dybdemål mm						Montasjeplater mm	
Lakkert	Rustfritt stål	B1	B2	B3	B4	B5	B6	B7	B8	B9	H1	H2	H3	H4	H5	H6	H7	H8	T1	T2	T3	T4	T5	T6	F	G
5840.500	-	1000	492	912	992	875	355	375	935	400	1800	1797	1712	1777,5	1675	1650	1630	910	405	275	312	240	324		899	1696
5841.500	-	1200	592	1112	1192	1075	455	475	1135	500	1800	1797	1712	1777,5	1675	1650	1630	910	405	275	312	240	324	126,5	1099	1696
5842.500	-	1600	792	1512	1592	1475	655	675	1535	690	1800	1797	1712	1777,5	1675	1650	1630	910	405	275	312	240	324	356,5	1499	1696
5843.500	-	1200	592	1112	1192	1075	455	475	1135	500	2000	1997	1912	1977,5	1875	1850	1830	1010	405	275	312	240	324		1099	1896
5844.500	5855.500	1200	592	1112	1192	1075	455	475	1135	500	2000	1997	1912	1977,5	1875	1850	1830	1010	505	375	412	340	424	126,5 - 456,5	1099	1896
5845.500	-	1200	592	1112	1192	1075	455	475	1135	500	2000	1997	1912	1977,5	1875	1850	1830	1010	605	475	512	440	524	126,5 - 556,5	1099	1896
5846.500	-	1800	892	1712	1792	1675	755	775	1735	790	2000	1997	1912	1977,5	1875	1850	1830	1010	505	375	412	340	424		1699	1896