

Datablad

Art. Nr. 96.032.2053.0

Apparatstik RST20i3F S2 M00V GL

 RST20i3 3-pol apparatstik han med fjeder tilslutning. 250V/20A
 0,5-2,5mm² Kodefarve: grå. Kapslingsklasse: IP69. Montering:
 M20


Art. Nr.	96.032.2053.0
EAN	4015573743762
Ordre enhed	100 styk

Godkendelser

Specifikationer
Note

Note	Fin og flertrådede ledere kræver tyllerPositionsfiksering da gevindet er af fladet
------	--

Generelt

Nominal strøm	20 A
Nominal spænding	250 V
Forureningsgrad	3
Nominal impuls spænding	4 kV
Kontakt modstand	0,8 mOhm
låsbar	
Farve på kodning/kontaktindsats	lysegrå
Pol mærkning	L, N, PE
Farve på separat adapter (hvis den findes)	lysegrå

Tilslutningsdata

Kvadrat massiv	2,5 mm ²
Tværsnit massiv 2 (min.)	0,5 mm ²
Tværsnit fintrådet max.	1,5 mm ²
Tværsnit flerkoret 2 (min.)	0,5 mm ²
Tilslutninger per pol	2
Afisoleringslængde	14,5 mm

Model

Model	Han
Tilslutning	Fjeder tilslutning
tilslutningsgevind	M20
Stik retning	Lige
Tæthedsklasse (IP)	IP66/68 (3m;2h) /IP69
Tykkelse af huse (elektrisk apparat) 2	0,5 mm
Tykkelse af huse (elektrisk apparat)	8 mm

Materiale

Materiale kasse	Polyamid
Halogenfri	ja
Kontakt material	CuZn
brand belastning	0,189 kWh
Kontinuerlig temperatur, isolationsdele	100 °C
Overfladebehandling	forsølvet

Dimensioner

Længde	65,3 mm
Bredde	35 mm
Højde	35 mm

Tilbehør

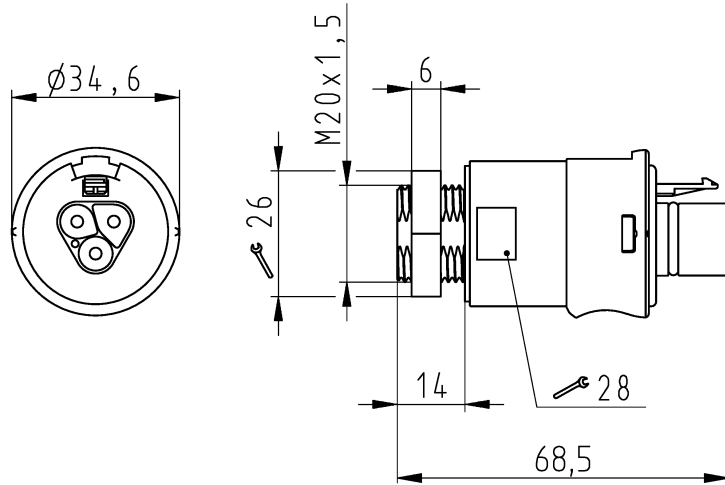
Art. Nr.	Type	Beskrivelse
05.564.4453.0	Blindprop for hanstik GL	RST20i3/2 blindprop, for afblinding af ubenyttet han stik, lysegrå
99.415.6205.2	Blindprop for hanstik GL	RST20i3/2 blindprop, for afblinding af ubenyttet han stik, med snor, lysegrå
06.502.4300.0	Skruetrækker DIN 5264 A 0,4 X 2,5	Skruetrækker iht. DIN 5264, vinklet, blad 0.4 X 2.5 mm
95.101.1300.0	Crimpværktøj 0,08 - 10 mm ²	
06.600.3627.0	DIN 46228-E1-12	RST tulle, for fjeder tilslutning. Med isoleringskrave, kvadrat 1.0 mm ² /AWG17
06.600.3727.0	DIN 46228-E0,75-12	RST tulle, for fjeder tilslutning. Med isoleringskrave, kvadrat 0.75-1.0 mm ² /AWG17
06.600.3827.0	DIN 46228-E0,5-10	RST tulle, for fjeder tilslutning. Med isoleringskrave, kvadrat 0.5 mm ² /AWG20
06.600.3927.0	DIN 46228-E1,5-12	RST tulle, for fjeder tilslutning. Med isoleringskrave, kvadrat 1.5 mm ² /AWG16

A
 Weitegrabe sowie Verwerrfälligung dieses Dokuments, Verwertung und Mithelung
 ohne Limits sind verboten, soweit nicht ausdrücklich gestattet. gilt es die
 Kombination der in diesem Dokument enthaltenen Informationen ist abschließend.
 Without limits and without express authorization is prohibited.

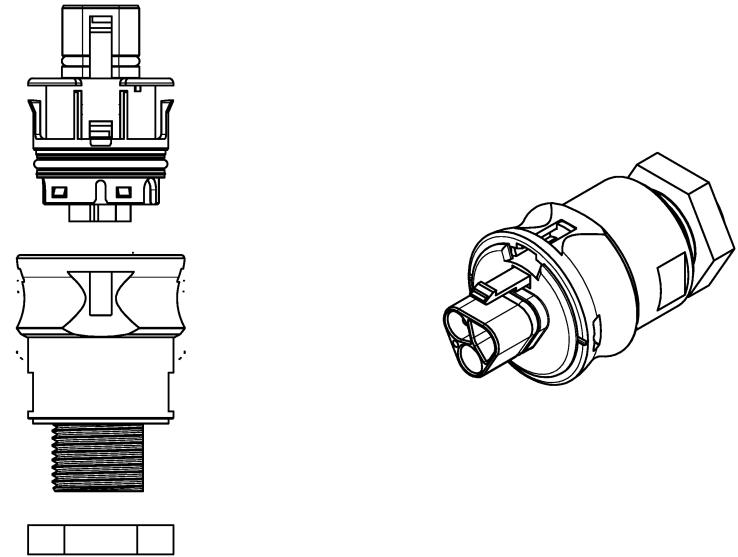
C
 These dimensions will be especially checked at delivery
 Only inspection dimensions
 With if marked dimensions are only valid for internal use

D
 Diese Maße werden bei Abnahme besonders geprüft
 Aussergewöhnliche Prüfmaße
 Mit if gekennzeichnete Maße sind nur für internen Zweck gültig

F



Auslieferungszustand
 delivery status



Verpackungseinheit: je 100 Stück
 packaging unit: per 100

96.032.2053.1	RST20I3F S2 M00V SW	Schwarz/ black
96.032.2053.0	RST20I3F S2 M00V GL	Lichtgrau/ light grey
Bestellnummer/ order number	Typ/ type	Farbe/ color
Weitere Daten siehe KATALOG oder eKatalog additional data see CATALOG or eCATALOG		www.wieland-electric.com eshop.wieland-electric.com

Öffnungsmassbild siehe 96.031.2053.1 14K
 opening dimension see 96.031.2053.1 14K

Tolerierung Size ISO 14405 © / Tolerance system Size ISO 14405 © (This ISO-standard describes the envelope principle. According to the envelope principle the deviations of form and parallelism are limited by the size tolerances)		ja/yes <input checked="" type="checkbox"/> Stoffverbots- und Deklarationsliste nach WN 5020.010 ist einzuhalten. Conformity with Wieland document WN 5020.010 e (list of prohibited / declarable hazardous substances) to be declared!	
Freitoleranz nach General tolerance		1. Verwendung: First Use:	
CAD - Zeichnung, keine manuellen Änderungen CAD - drawing, no manual modifications allowed		Blatt: 1 von 1 Sheet: of 1	
Werkstoff / Material		Tag/Date	Name
gezeichnet drawn		15.07.2015	Nagengast
Maßstab / Scale		Elektronische Freigabe Electronic Release	
1:1		Maße in mm / Dimensions are in mm	
Vol. mm³ / Of./Srf. mm²		Ersatz für / Replacement for:	
Type		Benennung/Title	
a 09.01.2023 / Index Datum / Blatt Date / Sheet		STECKERTEIL male connector	
Änderung / Revision		wieland	