

Datablad

Art. Nr. 96.233.4004.1

Konfektioneret kabel RST20i3K1-S 25P 40SW

RST20i3 3-pol tilslutningskabel han/fri ende længde: 4M.
 Kodefarve: sort. Kapslingsklasse: IP69. Kabel: H05VV-F, kvadrat:
 2,5mm² kabelfarve: sort



Art. Nr.	96.233.4004.1
EAN	4015573760509
Ordre enhed	15 styk

Godkendelser

Specifikationer
Note

Note	
------	--

Generelt

Nominel strøm	20 A
Nominel spænding	250 V
Nominel impuls spænding	4 kV
Forureningsgrad	3
låsbar	
Farve på kodning/kontaktindsats	Sort
Pol mærkning	L, N, PE
Hus farve inklusiv trækafastning	Sort

Model

Tilslutning	Crimp
Nominelt tværsnit leder	2,5 mm ²
Tæthedsklasse (IP)	IP66/68 (3m;2h)
Afisoleringsslængde	9 mm
Afisoleringsslængde	35 mm
Forberedelse af lederenderne	ultrasonisk svejset ledningsender
Type på ledning	H05VV-F
Kabel farve	Sort
Kabeldiameter min.	9,7 mm
Kabeldiameter max.	10,1 mm
kabeltype	han - fri ende
Type af konfektioneret kabel	Tilslutningskabel

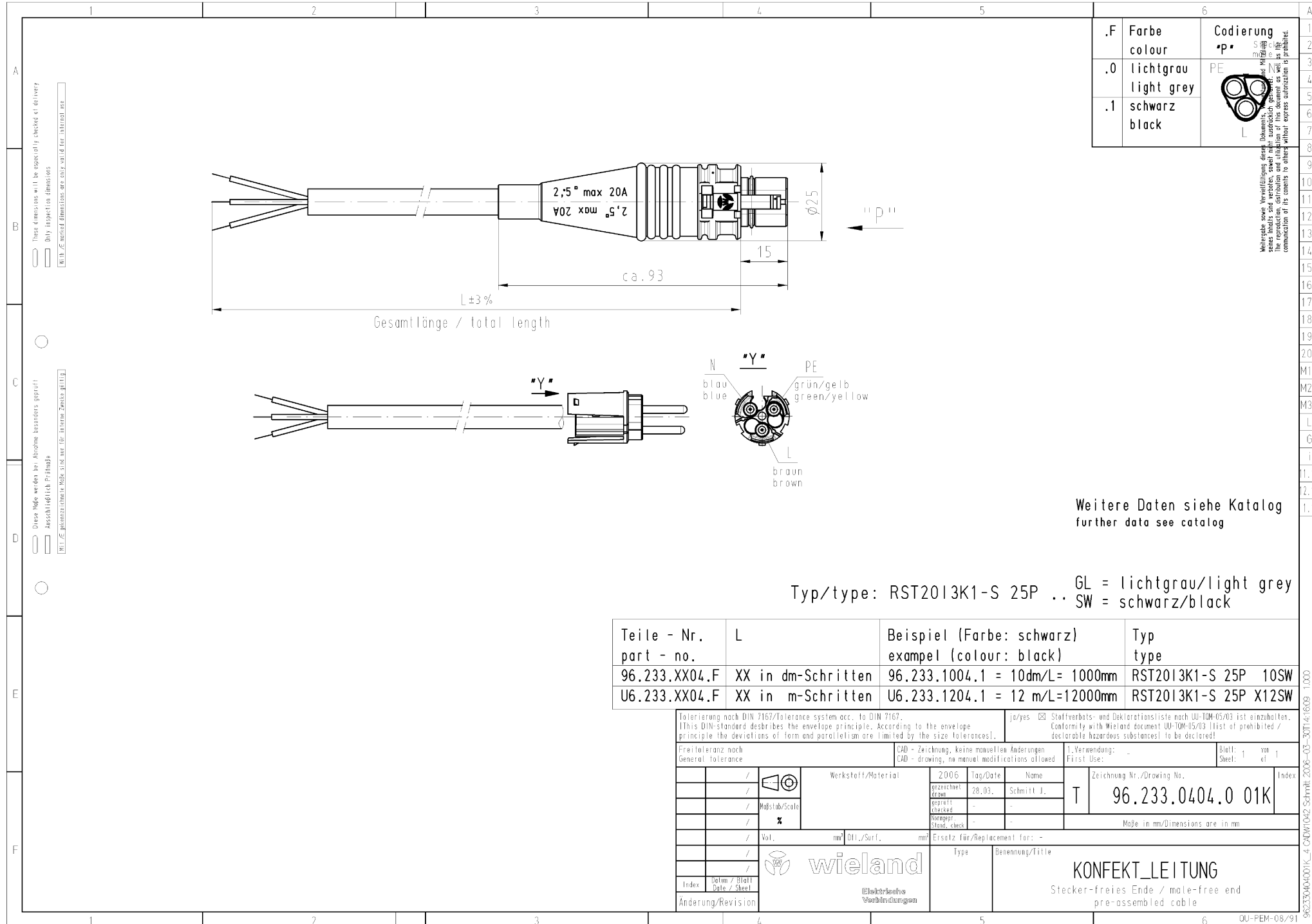
Kabelende version 1	fri ende
Kabelende version 2	Han
Skærmet	nej

Materiale

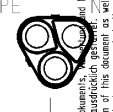
Overfladebehandling	forsølvet
Halogenfri	nej
Kontinuerlig temperatur på kabel	70 °C
Kontinuerlig temperatur, isolationsdele	100 °C
brand belastning	2,372 kWh
Brand klasse	Eca

Dimensioner

Total længde	4 m
--------------	-----



.F	Farbe colour	Codierung "P"
.0	lichtgrau light grey	PE
.1	schwarz black	



Wiedergabe sowie Vervielfältigung dieses Dokuments, auch auszugsweise, ist ohne schriftliche Genehmigung der Wieland-Werke AG. Die Reproduktion, Verbreitung und Nutzung dieses Dokuments ist ohne schriftliche Genehmigung der Wieland-Werke AG ist ausdrücklich untersagt. The reproduction, distribution and utilization of this document as well as its communication to other persons without express authorization is prohibited.

Weitere Daten siehe Katalog
further data see catalog

Typ/type: RST2013K1-S 25P .. GL = lichtgrau/light grey
SW = schwarz/black

Teile - Nr. part - no.	L	Beispiel (Farbe: schwarz) example (colour: black)	Typ type
96.233.XX04.F	XX in dm-Schritten	96.233.1004.1 = 10dm/L= 1000mm	RST2013K1-S 25P 10SW
U6.233.XX04.F	XX in m-Schritten	U6.233.1204.1 = 12 m/L=12000mm	RST2013K1-S 25P X12SW

Toleranzierung nach DIN 7167/Tolerance system acc. to DIN 7167. [This DIN-standard describes the envelope principle. According to the envelope principle the deviations of form and parallelism are limited by the size tolerances].		ja/yes <input checked="" type="checkbox"/> Stoffverbots- und Deklarationsliste nach UU-TM-05/03 ist einzuhalten. Conformity with Wieland document UU-TM-05/03 list of prohibited / declarable hazardous substances to be declared!	
Freitoleranz nach General tolerance		CAD - Zeichnung, keine manuellen Änderungen CAD - drawing, no manual modifications allowed	
1. Verwendung: First Use:		-	
Blatt: 1 von 1 Sheet: 1 of 1			
Zeichnung Nr./Drawing No.		Index	
96.233.0404.0 01K			
Maße in mm/Dimensions are in mm			
Ersatz für/Replacement for: -		Type	
Benennung/Title		KONFEKT_LEITUNG	
Stecker-freies Ende / male-free end		pre-assembled cable	
Änderung/Revision		wieland Elektrische Verbindungen	

1
2
3
4
5
6
7
8
9
10
11
12
13
14
15
16
17
18
19
20
M1
M2
M3
L
G
i
1.1
2.1
1.1
96233040401K_1_CADW1042_Schmitt 2008-03-30TH:609 1000
OU-FEM-08/91