

**Datablad**

Art. Nr. 96.031.4253.0

**Stik RST20I3S B1 ZRX GL**

 RST20I3 2-pol Splitter stik skrue 250V/20A hun 0,75-2,5mm<sup>2</sup>  
 Ø=6-10mm IP68 grå


Art. Nr.	96.031.4253.0
EAN	4015573769656
Ordre enhed	100 styk

**Godkendelser**

**Specifikationer**
**Note**

Note	
------	--

**Generelt**

Nominal strøm	20 A
Nominal spænding	250 V
Nominal impuls spænding	4 kV
Trækafastning	ja
Forureningsgrad	3
låsbar	
Farve på kodning/kontaktindsats	lysegrå
Pol mærkning	L, N, PE
Hus farve inklusiv trækafastning	lysegrå

**Tilslutningsdata**

Kabeldiameter max.	10 mm
Kabeldiameter min.	6 mm
Kvadrat massiv	6 mm <sup>2</sup>
Tværsnit massiv 2 (min.)	0,75 mm <sup>2</sup>
Tværsnit fintrådet max.	6 mm <sup>2</sup>
Tværsnit flerkoret 2 (min.)	0,75 mm <sup>2</sup>
Tilslutninger per pol	1
Tværsnit flerkoret	0,75 mm <sup>2</sup>
Tværsnit flerkoret	6 mm <sup>2</sup>
Afisoleringslængde	40,5 mm
Afisoleringslængde	8 mm

**Model**

Model	hun
Tilslutning	skruetilslutning
Tæthedsklasse (IP)	IP66/68 (3m;2h) /IP69

**Materiale**

Materiale kasse	Polyamid
Halogenfri	ja
Kontakt material	CuZn
brand belastning	0,518 kWh
Kontinuerlig temperatur, isolationsdele	100 °C
Overfladebehandling	forsølvet

**Dimensioner**

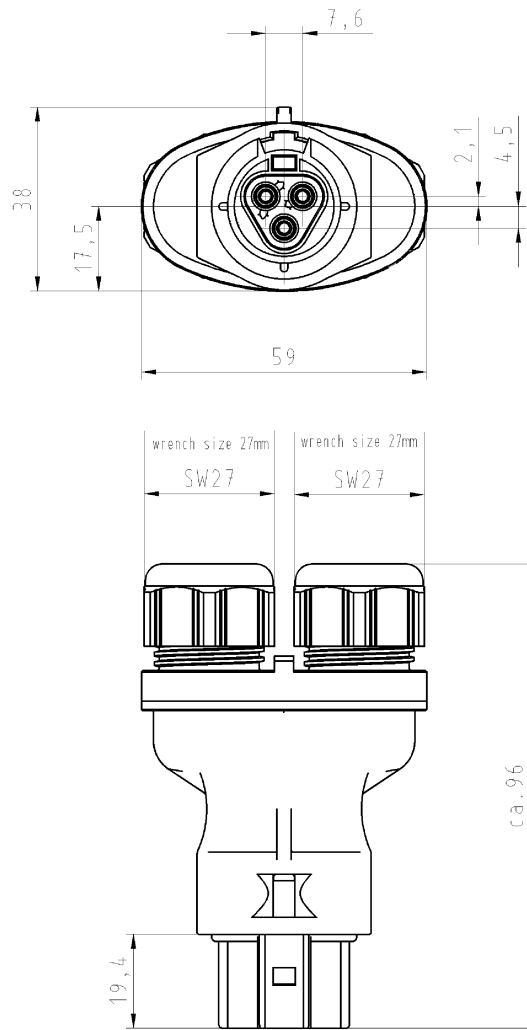
Længde	97 mm
Bredde	59 mm
Højde	38 mm

**Tilbehør**

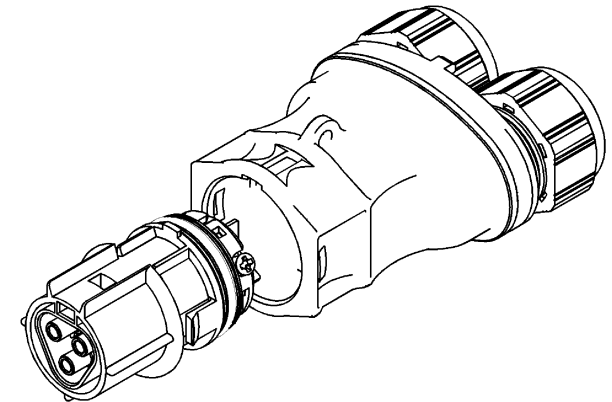
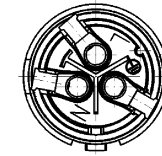
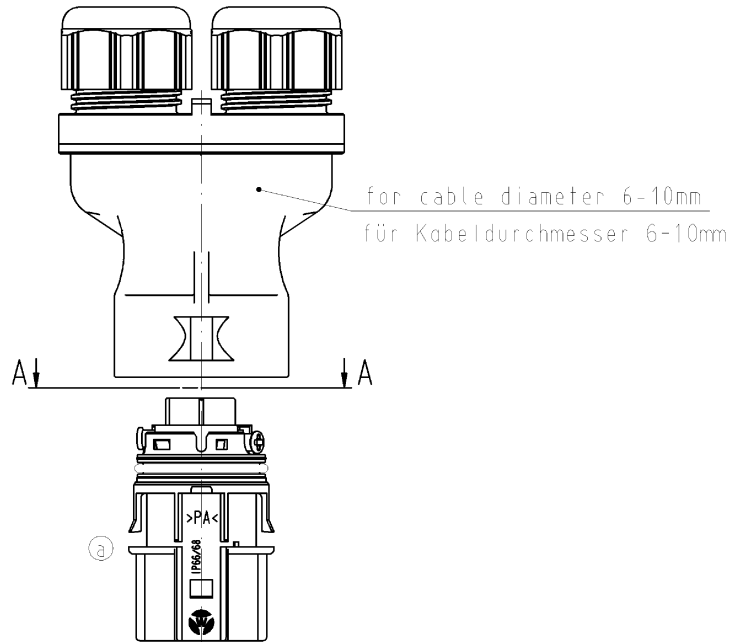
Art. Nr.	Type	Beskrivelse
99.413.6205.2	Blindprop for hunstik GL	RST20i3/2 blindprop, for afblinding af ubenyttet hun stik, med snor, lysegrå
Z5.564.4553.0	Blindprop for hunstik GL	RST20i3/2 blindprop, for afblinding af ubenyttet hun stik, lysegrå

**montage**

Art. Nr.	Type	Beskrivelse
96.030.0153.0	fordeler RST20i3V 3P1 F V GL	RST20i3 3-pol Fordelerblok 250V/20A 1I/3O m. flange IP68 grå
96.032.5053.0	Apparatstik RST20i3S S1 M01V GL	RST20i3 3-pol apparatstik han med skrue tilslutning. 250V/20A 0,75-4mm <sup>2</sup> Kodefarve: grå. Kapslingsklasse: IP69. Montering: M25
96.233.1030.0	Konfektioneret kabel RST20i3K1BS 25 10GL	RST20i3 3-pol mellemkabel han/hun længde: 1M. Kodefarve: grå. Kapslingsklasse: IP69. Kabel: H07RN-F, kvadrat: 2,5mm <sup>2</sup> kabelfarve: sort
96.032.6153.0	Apparatstik RST20i3S S1 M03V GL	RST20i3 3-pol apparatstik han med skrue tilslutning. 250V/20A 0,75-4mm <sup>2</sup> Kodefarve: grå. Kapslingsklasse: IP69. Montering: M16
96.032.6053.0	Apparatstik RST20i3S S1 M00V GL	RST20i3 3-pol apparatstik han med skrue tilslutning. 250V/20A 0,75-4mm <sup>2</sup> Kodefarve: grå. Kapslingsklasse: IP69. Montering: M20
96.034.6053.0	Apparatstik RST20i3S S1 M90V GL	RST20i3 3-pol apparatstik vinklet 90° han med skrue tilslutning. 250V/20A 6mm <sup>2</sup> Kodefarve: grå. Kapslingsklasse: IP69. Montering: M20
96.036.6153.0	Apparatstik RST20i3S S1 M13V GL	RST20i3 3-pol apparatstik vinklet 7° han med skrue tilslutning. 250V/20A 0,5-1,5mm <sup>2</sup> Kodefarve: grå. Kapslingsklasse: IP69. Montering: M16



Schnitt A-A  
section A-A



○ Diese Maße werden bei Abnahme besonders geprüft.  
 □ Ausschnittlich Prüfung  
REL. GE. REPROZUKTIONEN BEZÜGLICH DIESE RAL-FARBEN-TABELLE

Verpackungseinheit: je 100 Stk.  
 packaging unit: per 100

Teile-Nr./ part-nr.	Farbe:/ color:	Einz.-Tl.-Nr.: *)/ single-part-nr.:*)	Freitoleranz nach		DAD - Zeichnung, keine manuellen Änderungen			1. Verwendung: -		Bl.: 1 von 1	
			Maßstab	Werkstoff und Oberfläche: material and surface:	Entworfen	Tag	Name	Zeichnung Nr.		Index	
96.031.4253.1	schwarz, ähnl. RAL 9005/ black, similar to RAL 9005	.....1	1:1	Farbe: siehe Tabelle color: look table	27.02.	Kneitz	T	96.031.4253.0 01K		a	
96.031.4253.0	lichtgrau, ähnl. RAL 7035/ lightgrey, similar to RAL 7035	.....0						Ersatz für: -			
			<b>wieland</b> Elektrische Verbindungen		Type RST2013 S B1 ZRX V		Benennung <b>BUCHSENTEIL MIT DOPPELZUGENTL</b> female connector with double cord grip screw-connection/Schraubanschluß				
			Datum / Blatt 03.05.2005/ Änderung								

Wieland und seine Vertriebspartner übernehmen keine Haftung für die Reproduktion und Verbreitung dieses Dokuments, soweit nicht ausdrücklich gestattet. Die Reproduktion und Verbreitung dieses Dokuments ist ohne schriftliche Genehmigung von Wieland ist nicht zulässig.

1  
2  
3  
4  
5  
6  
7  
8  
9  
10  
11  
12  
13  
14  
15  
16  
17  
18  
19  
20  
M1  
M2  
M3  
L  
G  
1  
1.1  
2.1  
1.1  
96031425301K\_01 CAD0007 Kneitz 2005-05-03TH/07:35 1:000