

Datablad

Art. Nr. 96.031.4053.1

Stik RST20I3S B1 ZR1 SW

 RST20i3 3-pol Stik hun med skrue tilslutning. 250V/20A 0,75-4mm²
 Kodefarve: sort. Kapslingsklasse: IP69


Art. Nr.	96.031.4053.1
EAN	4015573769625
Ordre enhed	100 styk

Godkendelser

Specifikationer
Note

Note	
------	--

Generelt

Nominel strøm	20 A
Nominel spænding	250 V
Nominel impuls spænding	4 kV
Trækafastning	ja
Forureningsgrad	3
låsbar	
Farve på kodning/kontaktindsats	Sort
Pol mærkning	L, N, PE
Hus farve inklusiv trækafastning	Sort

Tilslutningsdata

Kabel diameter max.	10 mm
Kabel diameter min.	6 mm
Kvadrat massiv	6 mm ²
Tværsnit massiv 2 (min.)	0,75 mm ²
Tværsnit fintrådet max.	6 mm ²
Tværsnit flerkoret 2 (min.)	0,75 mm ²
Tilslutninger per pol	1
Tværsnit flerkoret	0,75 mm ²
Tværsnit flerkoret	6 mm ²
Afisoleringsslængde	26,5 mm
Afisoleringsslængde	8 mm

Model

Model	hun
Tilslutning	skruetilslutning
Tæthedsklasse (IP)	IP66/68 (3m;2h) /IP69

Materiale

Materiale kasse	Polyamid
Halogenfri	ja
Kontakt material	CuZn
brand belastning	0,292 kWh
Kontinuerlig temperatur, isolationsdele	100 °C
Overfladebehandling	forsølvet

Dimensioner

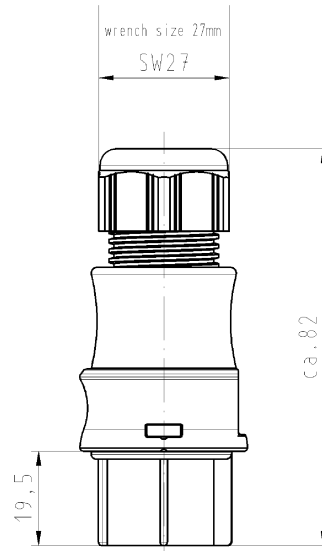
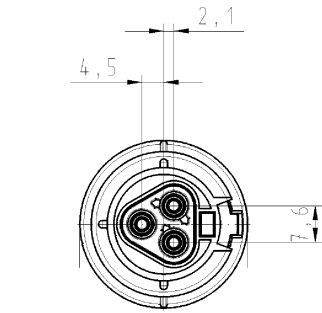
Længde	82 mm
Bredde	34,6 mm
Højde	34,6 mm

Tilbehør

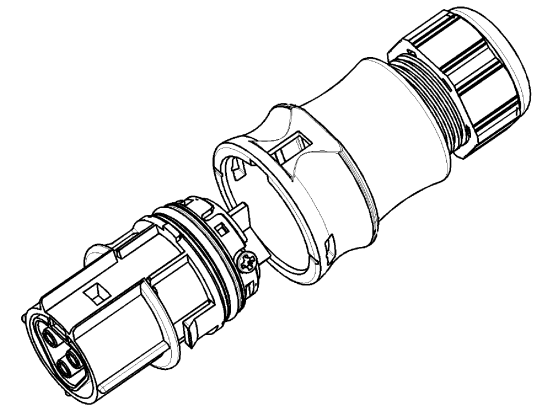
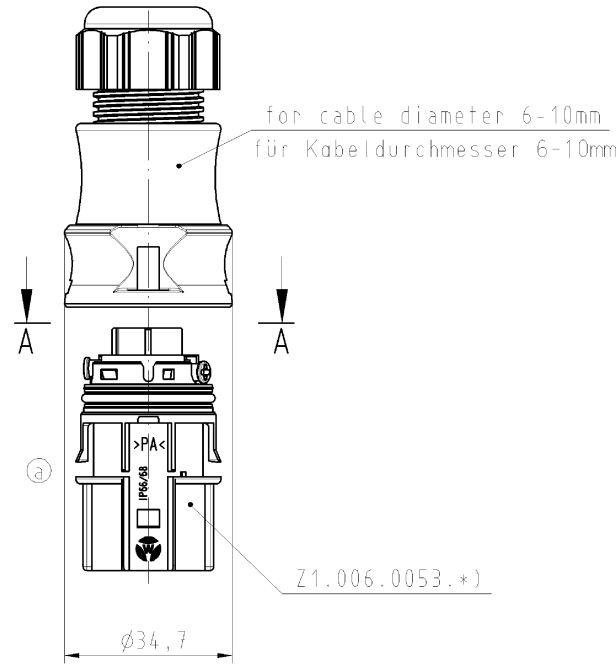
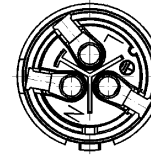
Art. Nr.	Type	Beskrivelse
99.414.6205.2	Blindprop for hunstik SW	RST20i3/2 blindprop, for afblinding af ubenyttet hun stik, med snor, color schwarz
Z5.564.4553.1	Blindprop for hunstik SW	RST20i3/2 blindprop, for afblinding af ubenyttet hun stik, sort

montage

Art. Nr.	Type	Beskrivelse
96.030.0153.1	fordeler RST20i3V 3P1 F V SW	RST20i3 3-pol Fordelerblok 250V/20A 1I/3O m. flange IP68 sort
96.032.5053.1	Apparatstik RST20i3S S1 M01V SW	RST20i3 3-pol apparatstik han med skrue tilslutning. 250V/20A 0,75-4mm ² Kodefarve: sort. Kapslingsklasse: IP69. Montering: M25
96.032.6153.1	Apparatstik RST20i3S S1 M03V SW	RST20i3 3-pol apparatstik han med skrue tilslutning. 250V/20A 0,75-4mm ² Kodefarve: sort. Kapslingsklasse: IP69. Montering: M16
96.032.6053.1	Apparatstik RST20i3S S1 M00V SW	RST20i3 3-pol apparatstik han med skrue tilslutning. 250V/20A 0,75-4mm ² Kodefarve: sort. Kapslingsklasse: IP69. Montering: M20
96.034.6053.1	Apparatstik RST20i3S S1 M90V SW	RST20i3 3-pol apparatstik vinklet 90° han med skrue tilslutning. 250V/20A 6mm ² Kodefarve: sort. Kapslingsklasse: IP69. Montering: M20
96.036.6153.1	Apparatstik RST20i3S S1 M13V SW	RST20i3 3-pol apparatstik vinklet 7° han med skrue tilslutning. 250V/20A 0,5-1,5mm ² Kodefarve: sort. Kapslingsklasse: IP69. Montering: M16



Schnitt A-A
section A-A



○ Diese Maße werden bei Abnahme besonders geprüft
 □ Ausschnittlich Prüfung
 ■ RAL-FARBENBESTIMMUNG BEZUGSICHTIGT NUR FÜR IDENTIFIZIERUNG ZWECKE

Verpackungseinheit: je 100 Stück
 packaging unit: per 100

Teile-Nr./ part-nr.	Farbe:/ color:	Einz.-Tl.-Nr.: *)/ single-part-nr.:*)	Freitoleranz nach		DAD - Zeichnung, keine manuellen Änderungen			1. Verwendung: -		Bl.: 1 von 1	
			Maßstab	Werkstoff und Oberfläche: material and surface:	2004	Tag	Name	Zeichnung Nr.		Index	
96.031.4053.1	schwarz, ähnl. RAL 9005/ black, similar to RAL 90051	1:1	Farbe: Siehe Tabelle color: look table	Enworten	27.02.	Kneitz	T		96.031.4053.0 01K a	
			Vol.	mm	Bl.	mm	Normgr.	-	Ersatz für: -		
96.031.4053.0	lichtgrau, ähnl. RAL 7035/ lightgrey, similar to RAL 70350	a	03.05.2005/	wieland		Type RST2D13	Benennung BUCHSENTEIL MIT ZUGENTLASTUNG			
			Bearbeitet	Datum / Blatt	Elektrische Verbindungen		S B1 ZR1 V		female connector with cord grip Schraubenschluß ohne Drahtschutz/ screw-connection without wire protection		
			Änderung								

Wiedergabe sowie Vervielfältigung dieser Dokumente, Vervielfältigung und Mitteilung
 ohne schriftliche Genehmigung sind verboten, soweit nicht ausdrücklich gestattet.
 The reproduction, distribution and utilization of this document as well as the
 communication of its contents to others without express authorization is prohibited.

1
2
3
4
5
6
7
8
9
10
11
12
13
14
15
16
17
18
19
20
M1
M2
M3
L
G
1
1.1
2.1
1.1
96.031.4053.01K_a CADW007 Kneitz 2005-05-03T15:16:59 1:000