

Datablad

Art. Nr. 96.031.0053.1

Stik RST20i3F B2 ZR1 SW

 RST20i3 3-pol Stik hun med fjeder tilslutning. 250V/20A
 0,5-2,5mm² Kodefarve: sort. Kapslingsklasse: IP69


Art. Nr.	96.031.0053.1
EAN	4015573743465
Ordre enhed	100 styk

Godkendelser

Specifikationer
Note

Note	Fin og flertrådede ledere kræver tyller
------	---

Generelt

Nominal strøm	20 A
Nominal spænding	250 V
Nominal impuls spænding	4 kV
Trækafastning	ja
Forureningsgrad	3
låsbar	
Farve på kodning/kontaktindsats	Sort
Pol mærkning	L, N, PE
Hus farve inklusiv trækafastning	Sort

Tilslutningsdata

Kabeldiameter max.	10 mm
Kabeldiameter min.	6 mm
Kvadrat massiv	2,5 mm ²
Tværsnit massiv 2 (min.)	0,5 mm ²
Tværsnit fintrådet max.	1,5 mm ²
Tværsnit flerkoret 2 (min.)	0,5 mm ²
Tilslutninger per pol	2
Tværsnit flerkoret	0,75 mm ²
Tværsnit flerkoret	1,5 mm ²
Afisoleringslængde	35 mm
Afisoleringslængde	14,5 mm

Model

Model	hun
Tilslutning	Fjeder tilslutning
Tæthedsklasse (IP)	IP66/68 (3m;2h) /IP69

Materiale

Materiale kasse	Polyamid
Halogenfri	ja
Kontakt material	CuZn
brand belastning	0,293 kWh
Kontinuerlig temperatur, isolationsdele	100 °C
Overfladebehandling	forsølvet

Dimensioner

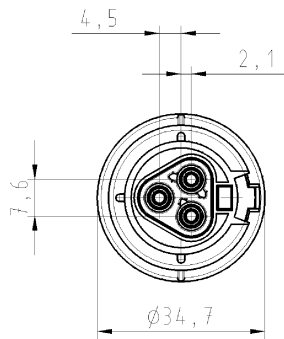
Længde	82 mm
Bredde	34,6 mm
Højde	34,6 mm

Tilbehør

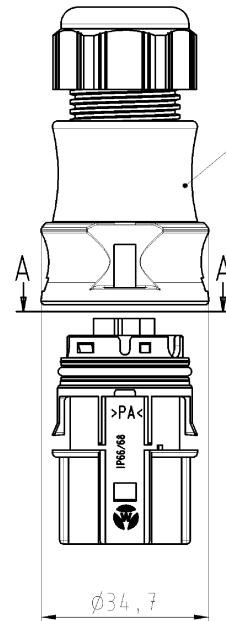
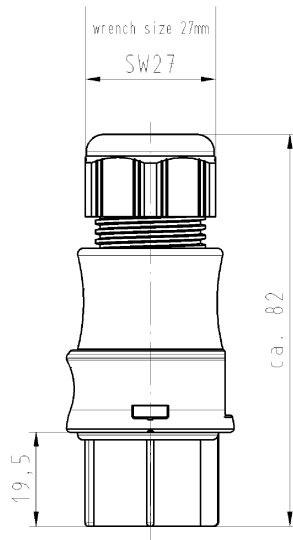
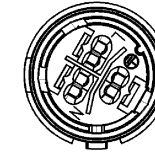
Art. Nr.	Type	Beskrivelse
99.414.6205.2	Blindprop for hunstik SW	RST20i3/2 blindprop, for afblinding af ubenyttet hun stik, med snor, color schwarz
Z5.564.4553.1	Blindprop for hunstik SW	RST20i3/2 blindprop, for afblinding af ubenyttet hun stik, sort
06.502.4300.0	Skruetrækker DIN 5264 A 0,4 X 2,5	Skruetrækker iht. DIN 5264, vinklet, blad 0.4 X 2.5 mm
95.101.1300.0	Crimpværktøj 0,08 - 10 mm ²	
06.600.3627.0	DIN 46228-E1-12	RST tulle, for fjeder tilslutning. Med isoleringskrave, kvadrat 1.0 mm ² /AWG17
06.600.3727.0	DIN 46228-E0,75-12	RST tulle, for fjeder tilslutning. Med isoleringskrave, kvadrat 0.75-1.0 mm ² /AWG17
06.600.3827.0	DIN 46228-E0,5-10	RST tulle, for fjeder tilslutning. Med isoleringskrave, kvadrat 0.5 mm ² /AWG20
06.600.3927.0	DIN 46228-E1,5-12	RST tulle, for fjeder tilslutning. Med isoleringskrave, kvadrat 1.5 mm ² /AWG16

montage

Art. Nr.	Type	Beskrivelse
96.030.0153.1	fordeler RST20i3V 3P1 F V SW	RST20i3 3-pol Fordelerblok 250V/20A 1I/3O m. flange IP68 sort
96.032.1053.1	Apparatstik RST20i3F S2 M01V SW	RST20i3 3-pol apparatstik han med fjeder tilslutning. 250V/20A 0,5-2,5mm ² Kodefarve: sort. Kapslingsklasse: IP69. Montering: M25
96.032.2153.1	Apparatstik RST20i3F S2 M03V SW	RST20i3 3-pol apparatstik han med fjeder tilslutning. 250V/20A 0,5-2,5mm ² Kodefarve: sort. Kapslingsklasse: IP69. Montering: M16
96.032.2053.1	Apparatstik RST20i3F S2 M00V SW	RST20i3 3-pol apparatstik han med fjeder tilslutning. 250V/20A 0,5-2,5mm ² Kodefarve: sort. Kapslingsklasse: IP69. Montering: M20
96.034.2053.1	Apparatstik RST20i3F S2 M90V SW	RST20i3 3-pol apparatstik vinklet 90° han med fjeder tilslutning. 250V/20A 1,5mm ² Kodefarve: sort. Kapslingsklasse: IP69. Montering: M20
96.036.2153.1	Apparatstik RST20i3F S2 M13V SW	RST20i3 3-pol apparatstik vinklet 7° han med fjeder tilslutning. 250V/20A 0,5-1,5mm ² Kodefarve: sort. Kapslingsklasse: IP69. Montering: M16

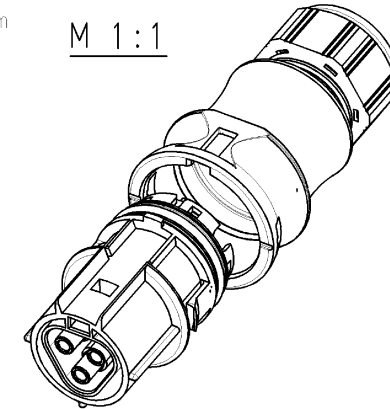


view A-A
Ansicht A-A



for cable diameter 6-10mm
für Kabeldurchmesser 6-10mm

M 1:1



Verpackungseinheit: je 100 Stk.
packaging unit: per 100

○ Diese Maße werden bei Abnahme besonders geprüft
□ Ausschnittlich Prüfung
RELEASEREFLEXIONEN BEZUGSICHT MIT IEP-LEITERFÄHIGKEITEN

Teile-Nr./ part-nr.	Farbe:/ color:	Einz.-Tl.-Nr.: */ single-part-nr.:*)	Freitoleranz nach 16901 Toleranzgruppe 130		CAD - Zeichnung, keine manuellen Änderungen			1. Verwendung: -		Bl. 1 von 1	
			Maßstab	Werkstoff und Oberfläche: material and surface:	2003	Tag	Name	Zeichnung Nr.		Index	
96.031.0053.1	schwarz, ähnl. RAL 9005/ black, similar to RAL 9005_1	1:1	Farbe: siehe Tabelle color: look table	Enthalten	21.10.	Kneitz	T 96.031.0053.0 01K		a	
96.031.0053.0	lichtgrau, ähnl. RAL 7035/ lightgrey, similar to RAL 7035_0	Vol.	mm	ØH.	mm	Normgr.	-	Ersatz für: -		
			a 29.04.2005/ Burstzeit Datum / Blatt		Änderung		wieland Elektrische Verbindungen		Benennung BUCHSENTEIL MIT ZUGENTLASTUNG female connector with cord grip RST2013F B2 ZR1 V		

Wiedergabe sowie Vervielfältigung dieser Dokumente, Vervielfältigung und Mitteilung
sowie finally sind verboten, soweit nicht ausdrücklich gestattet.
The reproduction, distribution and utilization of this document as well as the
communication of its contents to others without express authorization is prohibited.