

Datablad

Art. Nr. 96.031.4153.1

Stik RST20I3S B1 ZR2 SW

 RST20i3 3-pol Stik hun med skrue tilslutning. 250V/20A 0,75-4mm²
 Kodefarve: sort. Kapslingsklasse: IP69


Art. Nr.	96.031.4153.1
EAN	4015573769649
Ordre enhed	100 styk

Godkendelser

Specifikationer
Note

Note	
------	--

Generelt

Nominel strøm	20 A
Nominel spænding	250 V
Nominel impuls spænding	4 kV
Trækafastning	ja
Forureningsgrad	3
låsbar	
Farve på kodning/kontaktindsats	Sort
Pol mærkning	L, N, PE
Hus farve inklusiv trækafastning	Sort

Tilslutningsdata

Kabeldiameter max.	14 mm
Kabeldiameter min.	10 mm
Kvadrat massiv	6 mm ²
Tværsnit massiv 2 (min.)	0,75 mm ²
Tværsnit fintrådet max.	6 mm ²
Tværsnit flerkoret 2 (min.)	0,75 mm ²
Tilslutninger per pol	1
Tværsnit flerkoret	0,75 mm ²
Tværsnit flerkoret	6 mm ²
Afisoleringsslængde	26,5 mm
Afisoleringsslængde	8 mm

Model

Model	hun
Tilslutning	skruetilslutning
Tæthedsklasse (IP)	IP66/68 (3m;2h) /IP69

Materiale

Materiale kasse	Polyamid
Halogenfri	ja
Kontakt material	CuZn
brand belastning	0,292 kWh
Kontinuerlig temperatur, isolationsdele	100 °C
Overfladebehandling	forsølvet

Dimensioner

Længde	82 mm
Bredde	34,6 mm
Højde	34,6 mm

Tilbehør

Art. Nr.	Type	Beskrivelse
99.414.6205.2	Blindprop for hunstik SW	RST20i3/2 blindprop, for afblinding af ubenyttet hun stik, med snor, color schwarz
Z5.564.4553.1	Blindprop for hunstik SW	RST20i3/2 blindprop, for afblinding af ubenyttet hun stik, sort

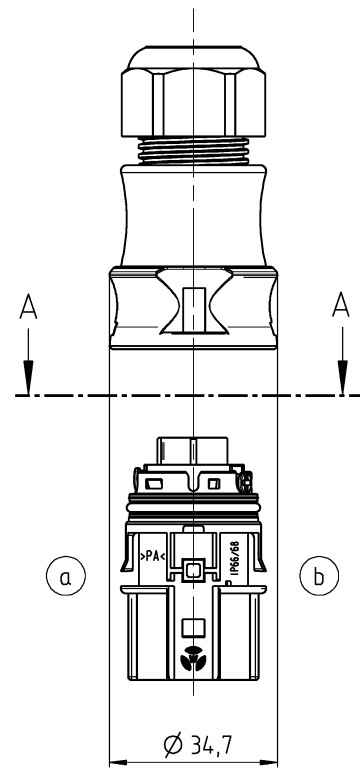
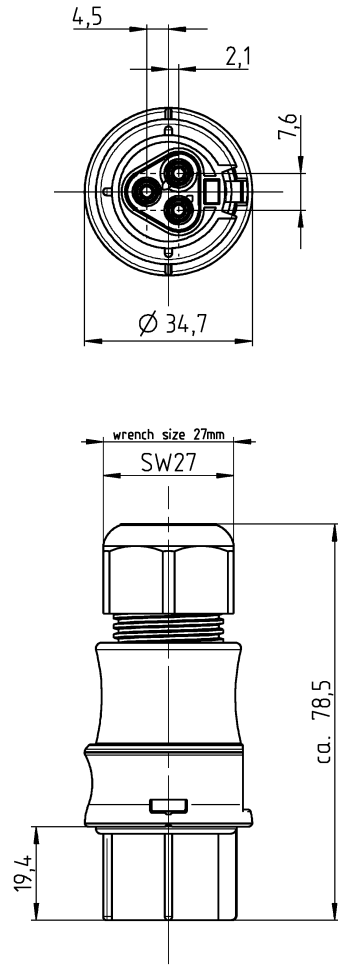
montage

Art. Nr.	Type	Beskrivelse
96.030.0153.1	fordeler RST20i3V 3P1 F V SW	RST20i3 3-pol Fordelerblok 250V/20A 1I/3O m. flange IP68 sort
96.032.5053.1	Apparatstik RST20i3S S1 M01V SW	RST20i3 3-pol apparatstik han med skrue tilslutning. 250V/20A 0,75-4mm ² Kodefarve: sort. Kapslingsklasse: IP69. Montering: M25
96.032.6153.1	Apparatstik RST20i3S S1 M03V SW	RST20i3 3-pol apparatstik han med skrue tilslutning. 250V/20A 0,75-4mm ² Kodefarve: sort. Kapslingsklasse: IP69. Montering: M16
96.032.6053.1	Apparatstik RST20i3S S1 M00V SW	RST20i3 3-pol apparatstik han med skrue tilslutning. 250V/20A 0,75-4mm ² Kodefarve: sort. Kapslingsklasse: IP69. Montering: M20
96.034.6053.1	Apparatstik RST20i3S S1 M90V SW	RST20i3 3-pol apparatstik vinklet 90° han med skrue tilslutning. 250V/20A 6mm ² Kodefarve: sort. Kapslingsklasse: IP69. Montering: M20
96.036.6153.1	Apparatstik RST20i3S S1 M13V SW	RST20i3 3-pol apparatstik vinklet 7° han med skrue tilslutning. 250V/20A 0,5-1,5mm ² Kodefarve: sort. Kapslingsklasse: IP69. Montering: M16

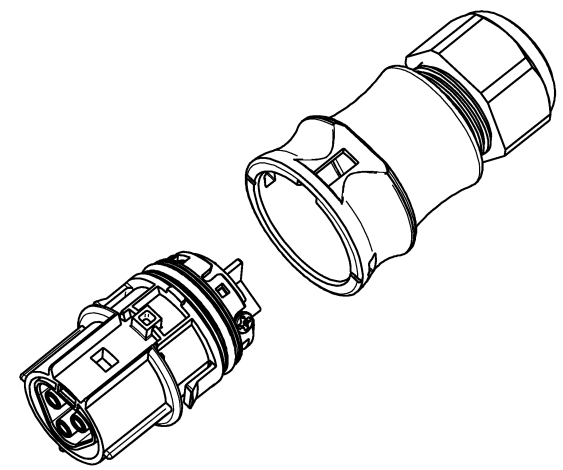
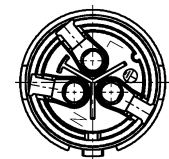
A
 Weitergabe sowie Vervielfältigung dieses Dokuments, Verwertung und Mitteilung
 seines Inhalts sind verboten, soweit nicht ausdrücklich gestattet. Jede
 Vervielfältigung oder Verbreitung, die ohne die Genehmigung des Erfinders
 erfolgt, ist strafbar. The disclosure or reproduction of its contents to others without express authorization is prohibited.

C
 These dimensions will be especially checked at delivery
 Only inspection dimensions
 With IE marked dimensions are only valid for internal use

F
 Diese Maße werden bei Abnahme besonders geprüft:
 Ausschließliche Prüfmaß
 Mit IE gekennzeichnete Maße sind nur für internen Zweck gültig



Schnitt A-A
 section A-A



Verpackungseinheit: je 100 Stück
 packaging unit: per 100

Teile-Nr./ part-nr.	Farbe:/ color:	Einz.-Tl.-Nr.: *)/ single-part-nr.:*)
96.031.4153.1	schwarz, ähnl. RAL 9005/ black, similar to RAL 90051
96.031.4153.0	lichtgrau, ähnl. RAL 7035/ lightgrey, similar to RAL 70350

Tolerierung Size ISO 14405 © / Tolerance system Size ISO 14405 © (This ISO-standard describes the envelope principle. According to the envelope principle the deviations of form and parallelism are limited by the size tolerances)		ja/yes <input checked="" type="checkbox"/> Stoffverbots- und Deklarationsliste nach WN 5020 010 ist einzuhalten. Conformity with Wieland document WN 5020 010 e (list of prohibited / declarable hazardous substances) to be declared!	
Freitoleranz nach General tolerance	CAD - Zeichnung, keine manuellen Änderungen CAD - drawing, no manual modifications allowed	1. Verwendung: First Use:	Blatt: 1 von Sheet: of 1
Maßstab / Scale 1:1	Werkstoff / Material Farbe: siehe Tabelle colour: look table	gezeichnet drawn 27.02.2004 geprüft checked Kneitz	Zeichnung Nr. / Drawing No. 96.031.4153.0 01K Index b
Vol. mm³	Öft./Srf. mm²	Maße in mm / Dimensions are in mm	
b 04.05.2018 / a 03.05.2005 /	Ersatz für / Replacement for:		
Index Änderung / Revision	www.wieland-electric.com		RST2013 S B1 ZR2 V BUCHSENTEIL MIT ZUGENTLASTUNG female connector with cord grip Schraubanschluß a. Drahtschutz/screw connection without wire protection