

Datablad

Art. Nr. 96.032.0053.1

Stik RST20i3F S2 ZR1 V SW

 RST20i3 3-pol Stik han med fjeder tilslutning. 250V/20A
 0,5-2,5mm² Kodefarve: sort. Kapslingsklasse: IP69


Art. Nr.	96.032.0053.1
EAN	4015573743496
Ordre enhed	100 styk

Godkendelser

Specifikationer
Note

Note	Fin og flertrådede ledere kræver tyller
------	---

Generelt

Nominel strøm	20 A
Nominel spænding	250 V
Nominel impuls spænding	4 kV
Trækafastning	ja
Forureningsgrad	3
låsbar	
Farve på kodning/kontaktindsats	Sort
Pol mærkning	L, N, PE
Hus farve inklusiv trækafastning	Sort

Tilslutningsdata

Kabeldiameter max.	10 mm
Kabeldiameter min.	6 mm
Kvadrat massiv	2,5 mm ²
Tværsnit massiv 2 (min.)	0,5 mm ²
Tværsnit fintrådet max.	1,5 mm ²
Tværsnit flerkoret 2 (min.)	0,5 mm ²
Tilslutninger per pol	2
Tværsnit flerkoret	0,75 mm ²
Tværsnit flerkoret	1,5 mm ²
Afisoleringslængde	35 mm
Afisoleringslængde	14,5 mm

Model

Model	Han
Tilslutning	Fjeder tilslutning
Tæthedsklasse (IP)	IP66/68 (3m;2h) /IP69

Materiale

Materiale kasse	Polyamid
Halogenfri	ja
Kontakt material	CuZn
brand belastning	0,272 kWh
Kontinuerlig temperatur, isolationsdele	100 °C
Overfladebehandling	forsølvet

Dimensioner

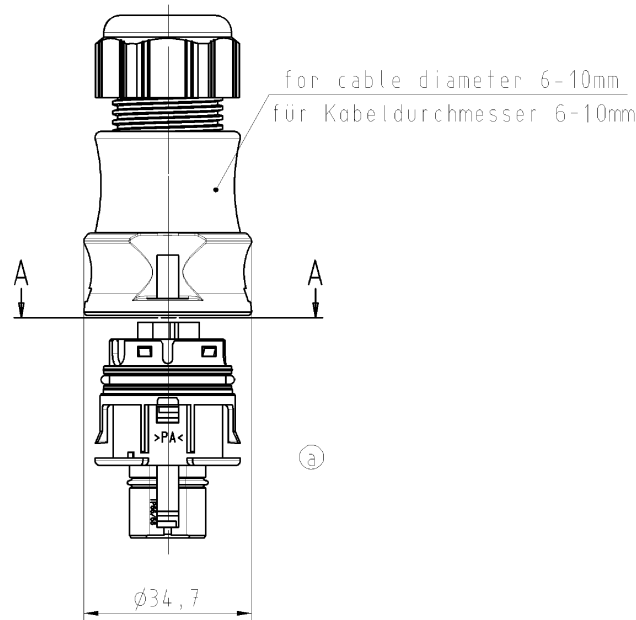
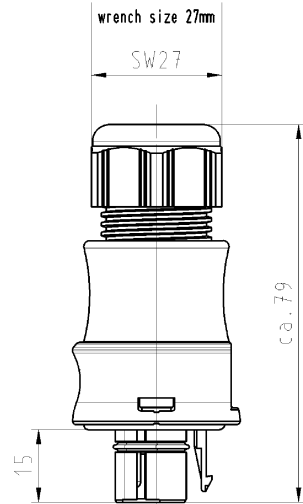
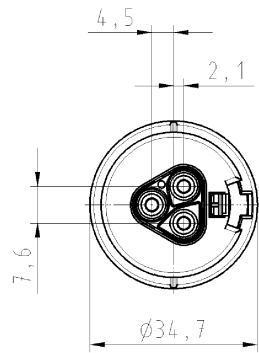
Længde	79,1 mm
Bredde	34,6 mm
Højde	34,6 mm

Tilbehør

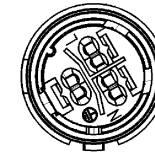
Art. Nr.	Type	Beskrivelse
05.564.4453.1	Blindprop for hanstik SW	RST20i3/2 blindprop, for afblinding af ubenyttet han stik, sort
99.416.6205.2	Blindprop for hanstik SW	RST20i3/2 blindprop, for afblinding af ubenyttet han stik, med snor, sor
06.502.4300.0	Skruetrækker DIN 5264 A 0,4 X 2,5	Skruetrækker iht. DIN 5264, vinklet, blad 0.4 X 2.5 mm
95.101.1300.0	Crimpværktøj 0,08 - 10 mm ²	
06.600.3627.0	DIN 46228-E1-12	RST tulle, for fjeder tilslutning. Med isoleringskrave, kvadrat 1.0 mm ² /AWG17
06.600.3727.0	DIN 46228-E0,75-12	RST tulle, for fjeder tilslutning. Med isoleringskrave, kvadrat 0.75-1.0 mm ² /AWG17
06.600.3827.0	DIN 46228-E0,5-10	RST tulle, for fjeder tilslutning. Med isoleringskrave, kvadrat 0.5 mm ² /AWG20
06.600.3927.0	DIN 46228-E1,5-12	RST tulle, for fjeder tilslutning. Med isoleringskrave, kvadrat 1.5 mm ² /AWG16

montage

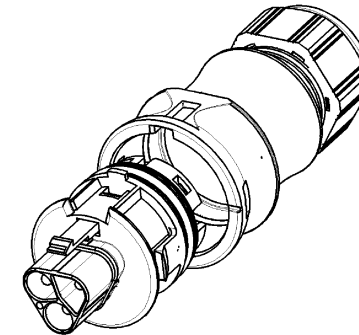
Art. Nr.	Type	Beskrivelse
96.030.0153.1	fordeler RST20i3V 3P1 F V SW	RST20i3 3-pol Fordelerblok 250V/20A 1I/3O m. flange IP68 sort
96.031.1053.1	Apparatstik RST20i3F B2 M01 SW	RST20i3 3-pol apparatstik hun med fjeder tilslutning. 250V/20A 0,5-2,5mm ² Kodefarve: sort. Kapslingsklasse: IP69. Montering: M25
96.031.0053.1	Stik RST20i3F B2 ZR1 SW	RST20i3 3-pol Stik hun med fjeder tilslutning. 250V/20A 0,5-2,5mm ² Kodefarve: sort. Kapslingsklasse: IP69
96.031.2153.1	Apparatstik RST20i3F B2 M03 SW	RST20i3 3-pol apparatstik hun med fjeder tilslutning. 250V/20A 0,5-2,5mm ² Kodefarve: sort. Kapslingsklasse: IP69. Montering: M16
96.031.2053.1	Apparatstik RST20i3F B2 M00 SW	RST20i3 3-pol apparatstik hun med fjeder tilslutning. 250V/20A 0,5-2,5mm ² Kodefarve: sort. Kapslingsklasse: IP69. Montering: M20
96.033.2053.1	Apparatstik RST20i3F B2 M90 SW	RST20i3 3-pol apparatstik vinklet 90° hun med fjeder tilslutning. 250V/20A 1,5mm ² Kodefarve: sort. Kapslingsklasse: IP69. Montering: M20
96.035.2153.1	Apparatstik RST20i3F B2 M13 SW	RST20i3 3-pol apparatstik vinklet 7° hun med fjeder tilslutning. 250V/20A 0,5-1,5mm ² Kodefarve: sort. Kapslingsklasse: IP69. Montering: M16



view A-A
Ansicht A-A



M 1:1



○ Diese Maße werden bei Abnahme besonders geprüft.
□ Ausschnittlich Prüfung
RAL 9005
RAL 7035

Verpackungseinheit: je 100 Stk.
packaging unit: per 100

Teile-Nr./ part-nr.	Farbe:/ color:	Einz.-Tl.-Nr.: */ single-part-nr.:*)	Freitoleranz nach 16901 Toleranzgruppe 130		CAD - Zeichnung, keine manuellen Änderungen			1. Verwendung: -		Bl.: 1 von 1	
			Maßstab	Werkstoff und Oberfläche: material and surface:	2003	Tag	Name	Zeichnung Nr.		Index	
96.032.0053.1	schwarz, ähnl. RAL 9005/ black, similar to RAL 90051	1:1	Farbe: siehe Tabelle color: look table	Enworten	Zl.10.	Kneitz	T 96.032.0053.0 01K		a	
96.032.0053.0	lichtgrau, ähnl. RAL 7035/ lightgrey, similar to RAL 70350	Vol.	mm	Bit.	mm	Normgr.	-	Ersatz für: -		
			a 09.05.2005/		wieland		Benennung				
			Änderung		Elektrische Verbindungen		STECKERTEIL_MIT_ZUGENTLASTUNG				
							male connector with cord grip RST2013F S2 ZR1 V				

Wiedergabe sowie Vervielfältigung dieser Dokumente, Vervielfältigung und Mitteilung
ohne schriftliche Genehmigung sind verboten, soweit nicht ausdrücklich gestattet.
The reproduction, distribution and utilization of this document as well as the
communication of its contents to others without express authorization is prohibited.