

Datablad

Art. Nr. 96.233.8034.1

Konfektioneret kabel RST20i3K1-S 25 80SW

 RST20i3 3-pol tilslutningskabel han/fri ende længde: 8M.
 Kodefarve: sort. Kapslingsklasse: IP69. Kabel: H07RN-F, kvadrat:
 2,5mm² kabelfarve: sort


Art. Nr.	96.233.8034.1
EAN	4015573761063
Ordre enhed	5 styk

Godkendelser

Specifikationer
Note

Note	
------	--

Generelt

Nominel strøm	20 A
Nominel spænding	250 V
Nominel impuls spænding	4 kV
Forureningsgrad	3
Kontakt modstand	55,27 mOhm
låsbar	
Farve på kodning/kontaktindsats	Sort
Pol mærkning	L, N, PE
Hus farve inklusiv trækafkastning	Sort

Model

Tilslutning	Crimp
Nominelt tværsnit leder	2,5 mm ²
Tæthedsklasse (IP)	IP66/68 (3m;2h)
Afisoleringslængde	9 mm
Afisoleringslængde	35 mm
Forberedelse af lederenderne	ultrasonisk svejset ledningsender
Type på ledning	H07RN-F
Kabel farve	Sort
Kabeldiameter min.	11,3 mm
Kabeldiameter max.	11,9 mm
kabeltype	han - fri ende

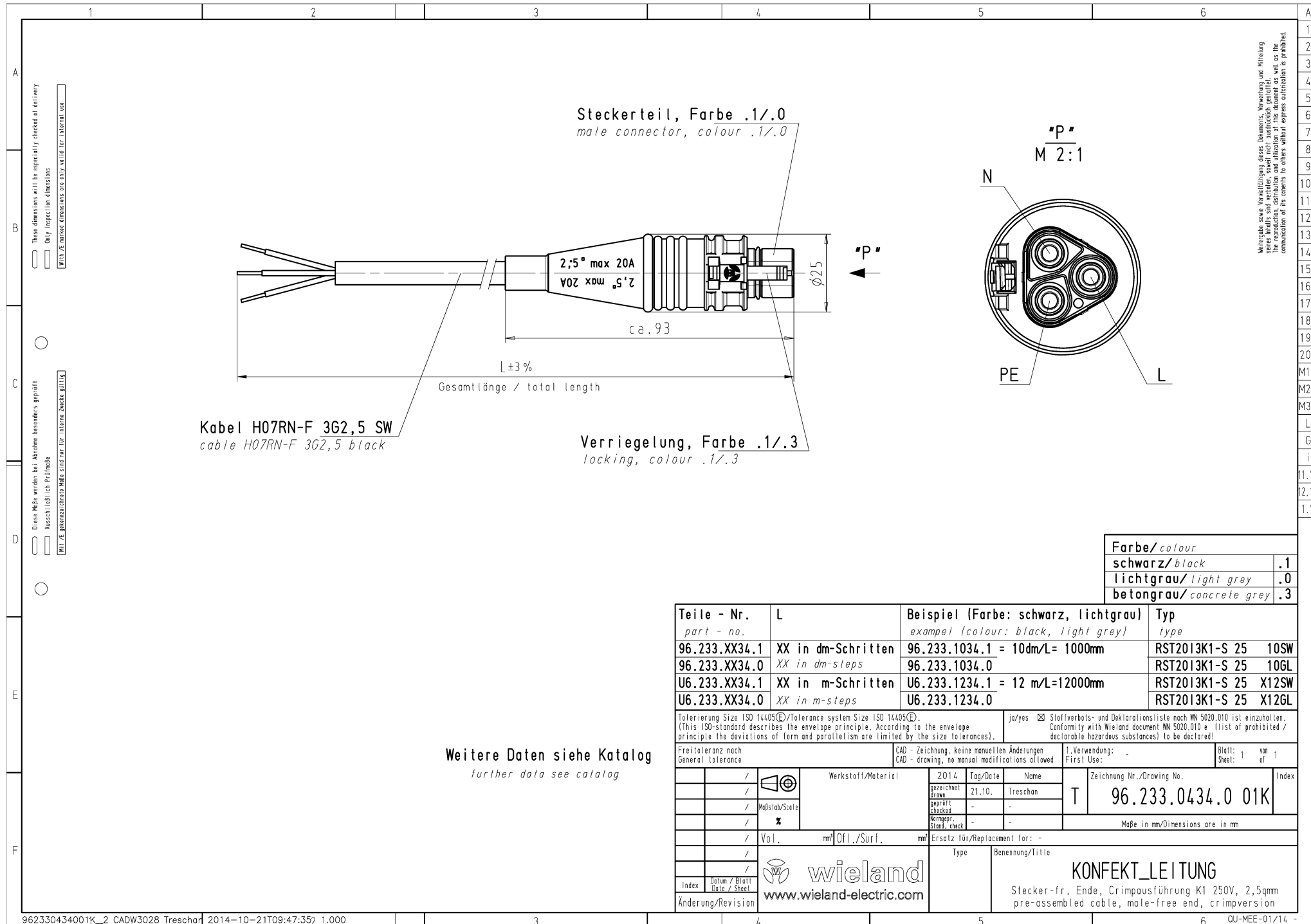
Type af konfektioneret kabel	Tilslutningskabel
Kabelende version 1	fri ende
Kabelende version 2	Han
Skærmet	nej

Materiale

Overfladebehandling	forsølvet
Halogenfri	nej
Kontinuerlig temperatur på kabel	60 °C
Kontinuerlig temperatur, isolationsdele	100 °C
brand belastning	0 kWh
Brand klasse	Eca

Dimensioner

Total længde	8 m
--------------	-----



Kabel H07RN-F 3G2,5 SW
cablе H07RN-F 3G2,5 black

Verriegelung, Farbe .1/.3
locking, colour .1/.3

Steckerteil, Farbe .1/.0
male connector, colour .1/.0

These dimensions will be especially checked at delivery
 Only inspection dimensions
 With these marked dimensions the cable will be checked at delivery

Diese Maße werden bei Abnahme besonders geprüft
 Ausschließlich Prüfmaße
 Mit diesen gekennzeichneten Maßen sind nur für interne Zwecke gültig

Weitere Daten siehe Katalog
further data see catalog

Farbe/colour	
schwarz/black	.1
lichtgrau/light grey	.0
betongrau/concrete grey	.3

Teile - Nr. <i>part - no.</i>	L	Beispiel (Farbe: schwarz, lichtgrau) <i>example (colour: black, light grey)</i>	Typ <i>type</i>
96.233.XX34.1	XX in dm-Schritten	96.233.1034.1 = 10dm/L= 1000mm	RST2013K1-S 25 10SW
96.233.XX34.0	XX in dm-steps	96.233.1034.0	RST2013K1-S 25 10GL
U6.233.XX34.1	XX in m-Schritten	U6.233.1234.1 = 12 m/L=1200mm	RST2013K1-S 25 X12SW
U6.233.XX34.0	XX in m-steps	U6.233.1234.0	RST2013K1-S 25 X12GL

Tolerierung Size ISO 14405(☐)/Tolerance system Size ISO 14405(☐).
 (This ISO-standard describes the envelope principle. According to the envelope principle the deviations of form and parallelism are limited by the size tolerances).
 ja/yes Stoffverbots- und Deklarationsliste nach MN 5020.010 ist einzuhalten.
 Conformity with Wieland document MN 5020.010 e. (list of prohibited / declarable hazardous substances) to be declared!

Freitoleranz nach General tolerance CAD - Zeichnung, keine manuellen Änderungen CAD - drawing, no manual modifications allowed 1. Verwendung: First Use: - Blatt: 1 von 1 Sheet: 1 of 1

Werkstoff/Material	2014	Tag/Date	Name	T	Zeichnung Nr./Drawing No. 96.233.0434.0 01K	Index
gezeichnet/drawn	21.10.	Treschan				
geprüft/checked	-	-				
Maßstab/Scale				Maße in mm/Dimensions are in mm		

Vol.	mm³	Offl./Surf.	mm²	Ersatz für/Replacement for: -
				Type
www.wieland-electric.com				Benennung/Title KONFEKTLEITUNG Stecker-fr. Ende, Crimpausführung K1 250V, 2,5qmm pre-assembled cable, male-free end, crimpversion

Weitergabe sowie Vervielfältigung dieses Dokuments, Verwertung und Mitteilung seiner Inhalte sind verboten, soweit nicht ausdrücklich gestattet. Insbesondere die Reproduktion, Verbreitung und Nutzung der Daten ist ohne schriftliche Genehmigung der Wieland Electric AG. The reproduction, distribution and utilization of this document as well as the communication of its contents to others without express authorization is prohibited.