

**Datablad**

Art. Nr. 96.233.5034.1

**Konfektioneret kabel RST20i3K1-S 25 50SW**

RST20i3 3-pol tilslutningskabel han/fri ende længde: 5M.  
 Kodefarve: sort. Kapslingsklasse: IP69. Kabel: H07RN-F, kvadrat:  
 2,5mm<sup>2</sup> kabelfarve: sort



Art. Nr.	96.233.5034.1
EAN	4015573761001
Ordre enhed	10 styk

**Godkendelser**

**Specifikationer**
**Note**

Note	
------	--

**Generelt**

Nominel strøm	20 A
Nominel spænding	250 V
Nominel impuls spænding	4 kV
Forureningsgrad	3
Kontakt modstand	34,75 mOhm
låsbar	
Farve på kodning/kontaktindsats	Sort
Pol mærkning	L, N, PE
Hus farve inklusiv trækafkastning	Sort

**Model**

Tilslutning	Crimp
Nominelt tværsnit leder	2,5 mm <sup>2</sup>
Tæthedsklasse (IP)	IP66/68 (3m;2h)
Afisoleringsslængde	9 mm
Afisoleringsslængde	35 mm
Forberedelse af lederenderne	ultrasonisk svejset ledningsender
Type på ledning	H07RN-F
Kabel farve	Sort
Kabeldiameter min.	11,3 mm
Kabeldiameter max.	11,9 mm
kabeltype	han - fri ende



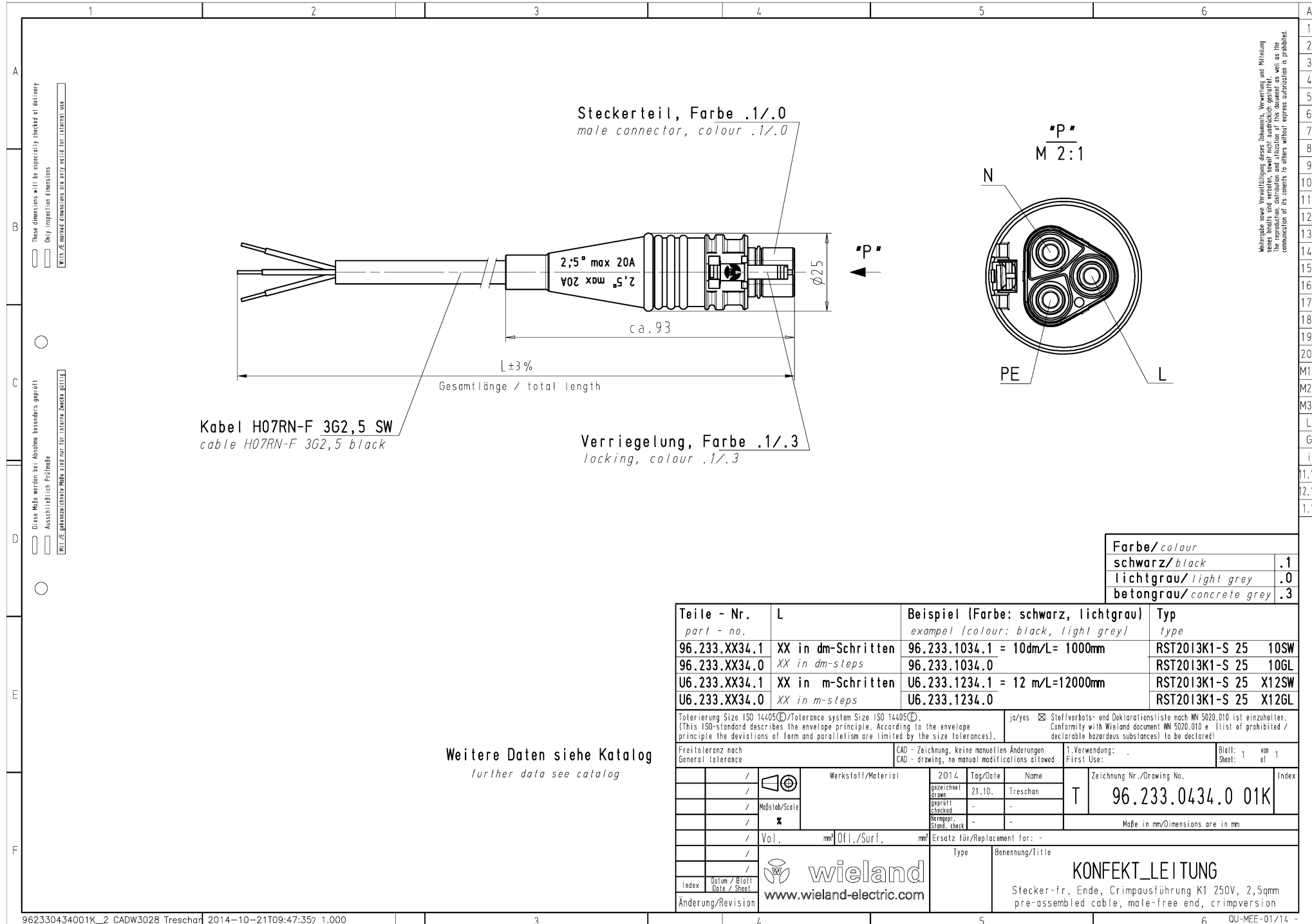
Type af konfektioneret kabel	Tilslutningskabel
Kabelende version 1	fri ende
Kabelende version 2	Han
Skærmet	nej

#### Materiale

Overfladebehandling	forsølvet
Halogenfri	nej
Kontinuerlig temperatur på kabel	60 °C
Kontinuerlig temperatur, isolationsdele	100 °C
brand belastning	0 kWh
Brand klasse	Eca

#### Dimensioner

Total længde	5 m
--------------	-----



Weitere Daten siehe Katalog  
further data see catalog

Farbe/colour	
schwarz/black	.1
lichtgrau/light grey	.0
betongrau/concrete grey	.3

Teile - Nr. part - no.	L	Beispiel (Farbe: schwarz, lichtgrau) example (colour: black, light grey)	Typ type
96.233.XX34.1	XX in dm-Schritten	96.233.1034.1 = 10dm/L= 1000mm	RST2013K1-S 25 10SW
96.233.XX34.0	XX in dm-steps	96.233.1034.0	RST2013K1-S 25 10GL
U6.233.XX34.1	XX in m-Schritten	U6.233.1234.1 = 12 m/L=1200mm	RST2013K1-S 25 X12SW
U6.233.XX34.0	XX in m-steps	U6.233.1234.0	RST2013K1-S 25 X12GL

Freitoleranz nach General tolerance		CAD - Zeichnung, keine manuellen Änderungen CAD - drawing, no manual modifications allowed		1. Verwendung: First Use: -		Blatt: 1 von 1 Sheet: 1 of 1	
Werkstoff/Material		2014	Tag/Date	Name		Zeichnung Nr./Drawing No.	
gezeichnet drawn		21.10.	Treschan		T		96.233.0434.0 01K
geprüft checked		-	-		-		-
Vorgepr. Stand. check		-	-		-		-
Vol. mm³		Offl./Surf. mm²		Ersatz für/Replacement for: -			
Index		Datum / Blatt Date / Sheet		Type		Benennung/Title	
Änderung/Revision		www.wieland-electric.com		KONFEKTLEITUNG Stecker-fr. Ende, Crimpausführung K1 250V, 2,5qmm pre-assembled cable, male-free end, crimpversion			

Weitergabe sowie Vervielfältigung dieses Dokuments, Verwertung und Mitteilung seiner Inhalte sind verboten, soweit nicht ausdrücklich gestattet. Insbesondere die Reproduktion, Verbreitung und Nutzung der Daten ist ohne schriftliche Genehmigung der Wieland Electric AG.