

Datablad

Art. Nr. 96.030.0153.1

fordeler RST20I3V 3P1 F V SW

RST20I3 3-pol Fordelerblok 250V/20A 1I/3O m. flange IP68 sort



Art. Nr.	96.030.0153.1
EAN	4015573735248
Ordre enhed	100 styk

Godkendelser

Specifikationer
Generelt

Nominal strøm	20 A
Nominal spænding	250 V
Nominal impuls spænding	4 kV
Forureningsgrad	3
låsbar	
Farve på kodning/kontaktindsats	Sort
Pol mærkning	L, N, PE

Model

Antal af indgange	1
Antal af udgange	3
Type fastgørelse	ja
Tæthedsklasse (IP)	IP66/68 (3m;2h) /IP69
fordeler type	fordelerblok

Materiale

Materiale kasse	Polyamid
Halogenfri	ja
Kontakt material	CuZn
brand belastning	0,23 kWh
Kontinuerlig temperatur, isolationsdele	100 °C
Overfladebehandling	forsølvet

Dimensioner

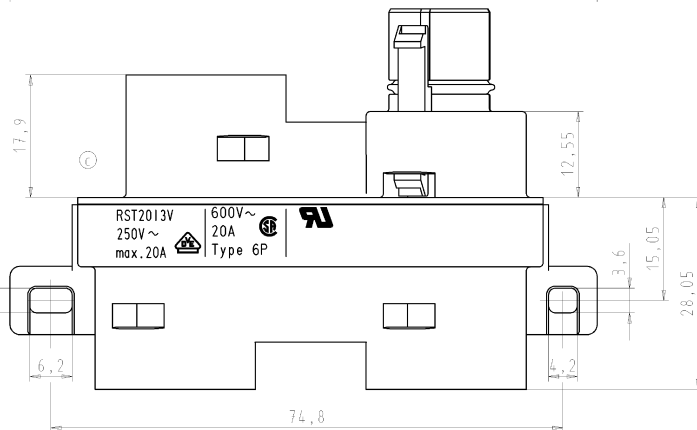
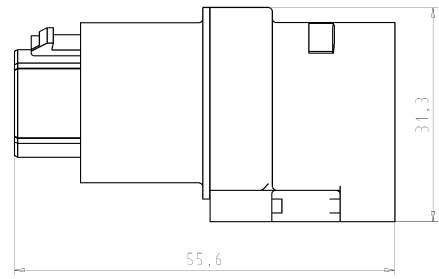
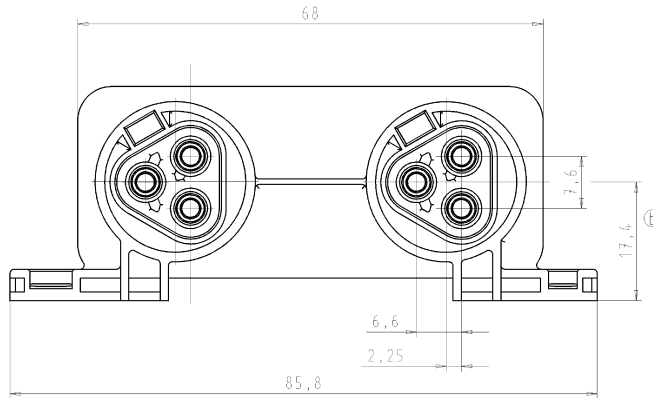
Længde	55,5 mm
Bredde	85,8 mm
Højde	31,3 mm

Tilbehør

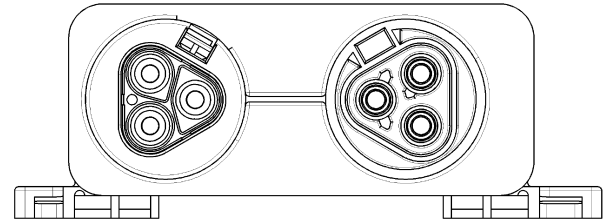
Art. Nr.	Type	Beskrivelse
----------	------	-------------

05.564.4453.1	Blindprop for hanstik SW	RST20i3/2 blindprop, for afblinding af ubenyttet han stik, sort
99.414.6205.2	Blindprop for hunstik SW	RST20i3/2 blindprop, for afblinding af ubenyttet hun stik, med snor, color schwarz
99.416.6205.2	Blindprop for hanstik SW	RST20i3/2 blindprop, for afblinding af ubenyttet han stik, med snor, sor
Z5.564.4553.1	Blindprop for hunstik SW	RST20i3/2 blindprop, for afblinding af ubenyttet hun stik, sort

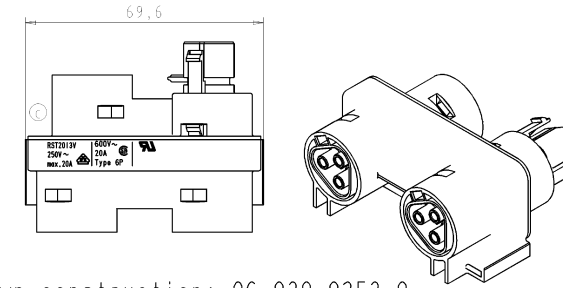
drawn construction: 96.030.0153.0
 Gezeichnete Ausführung: 96.030.0153.0



180°

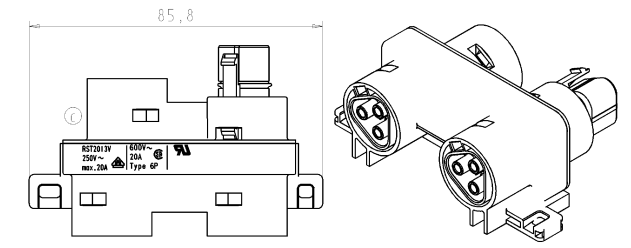


scale 1:1
 Maßstab 1:1



drawn construction: 96.030.0253.0
 Ausführung: 96.030.0253.0

scale 1:1
 Maßstab 1:1



drawn construction: 96.030.0153.0
 Ausführung: 96.030.0153.0

packaging unit: per 100
 Verpackungseinheit: je 100 Stk.

Teile-Nr.	Type	Farbe	Variante
96.030.0153.1	RST2013V_3P1_F_V_SW	schwarz, ähnl. RAL 9005	mit Anschraubflansch
		black, similar to RAL 9005	with screwing flange
96.030.0153.0	RST2013V_3P1_F_V_GL	grau, ähnl. RAL 7032	mit Anschraubflansch
		grey, similar to RAL 7032	with screwing flange
96.030.0253.1	RST2013V_3P1_V_SW	schwarz, ähnl. RAL 9005	ohne Anschraubflansch
		black, similar to RAL 9005	without screwing flange
96.030.0253.0	RST2013V_3P1_V_GL	grau, ähnl. RAL 7032	ohne Anschraubflansch
		grey, similar to RAL 7032	without screwing flange

Erstellung nach: 2003 Tag: 23.10. Kritz: T
 Maßstab: 2:1
 Zeichnung Nr.: 96.030.0153.0 01K c
 Besenung: VERTEILER DISTRIBUTION BLOCK für RST2013/for RST2013
 wieland
 Elektrotechnik
 Verbindungen
 Ersatz für: -

A 1 2 3 4 5 6 7 8 9 10 11 12 13 14 15 16 17 18 19 20 21 22 23 24 25 26 27 28 29 30 31 32 33 34 35 36 37 38 39 40 41 42 43 44 45 46 47 48 49 50 51 52 53 54 55 56 57 58 59 60 61 62 63 64 65 66 67 68 69 70 71 72 73 74 75 76 77 78 79 80 81 82 83 84 85 86 87 88 89 90 91 92 93 94 95 96 97 98 99 100
 96030015301K_c_0153025301K_2003-04-301101605_1000