

Datablad

Art. Nr. 96.233.3034.1

Konfektioneret kabel RST20i3K1-S 25 30SW

RST20i3 3-pol tilslutningskabel han/fri ende længde: 3M.
 Kodefarve: sort. Kapslingsklasse: IP69. Kabel: H07RN-F, kvadrat:
 2,5mm² kabelfarve: sort



Art. Nr.	96.233.3034.1
EAN	4015573760967
Ordre enhed	15 styk

Godkendelser

Specifikationer
Note

Note	
------	--

Generelt

Nominal strøm	20 A
Nominal spænding	250 V
Nominal impuls spænding	4 kV
Forureningsgrad	3
Kontakt modstand	21,07 mOhm
låsbar	
Farve på kodning/kontaktindsats	Sort
Pol mærkning	L, N, PE
Hus farve inklusiv trækafkastning	Sort

Model

Tilslutning	Crimp
Nominelt tværsnit leder	2,5 mm ²
Tæthedsklasse (IP)	IP66/68 (3m;2h)
Afisoleringslængde	9 mm
Afisoleringslængde	35 mm
Forberedelse af lederenderne	ultrasonisk svejset ledningsender
Type på ledning	H07RN-F
Kabel farve	Sort
Kabel diameter min.	11,3 mm
Kabel diameter max.	11,9 mm
kabeltype	han - fri ende

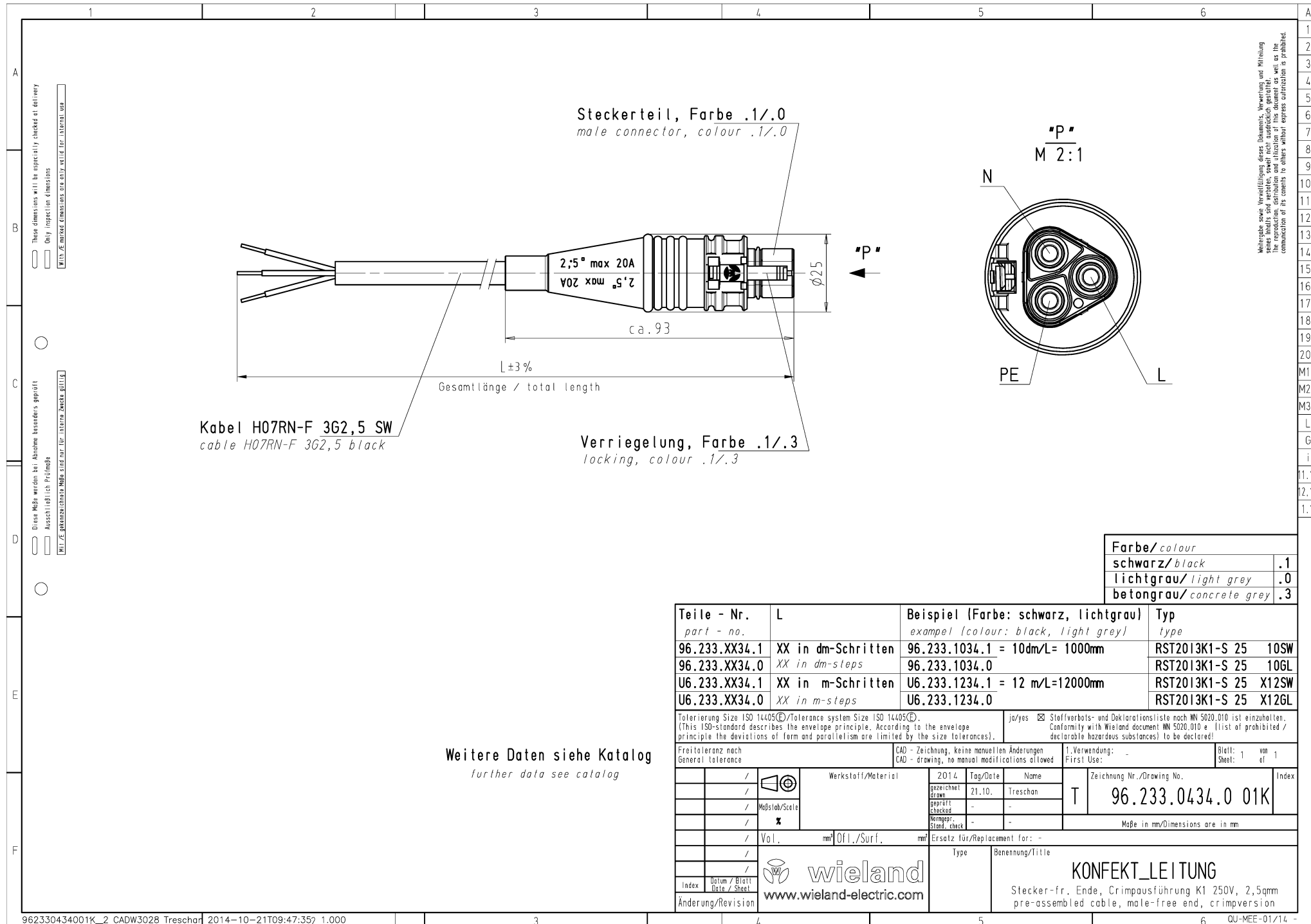
Type af konfektioneret kabel	Tilslutningskabel
Kabelende version 1	fri ende
Kabelende version 2	Han
Skærmet	nej

Materiale

Overfladebehandling	forsølvet
Halogenfri	nej
Kontinuerlig temperatur på kabel	60 °C
Kontinuerlig temperatur, isolationsdele	100 °C
brand belastning	0 kWh
Brand klasse	Eca

Dimensioner

Total længde	3 m
--------------	-----



Steckerteil, Farbe .1/.0
male connector, colour .1/.0

"P"
M 2:1

Kabel H07RN-F 3G2,5 SW
cable H07RN-F 3G2,5 black

Verriegelung, Farbe .1/.3
locking, colour .1/.3

Weitere Daten siehe Katalog
further data see catalog

Farbe/colour	
schwarz/black	.1
lichtgrau/light grey	.0
betongrau/concrete grey	.3

Teile - Nr. part - no.	L	Beispiel (Farbe: schwarz, lichtgrau) example (colour: black, light grey)	Typ type
96.233.XX34.1	XX in dm-Schritten	96.233.1034.1 = 10dm/L= 1000mm	RST2013K1-S 25 10SW
96.233.XX34.0	XX in dm-steps	96.233.1034.0	RST2013K1-S 25 10GL
U6.233.XX34.1	XX in m-Schritten	U6.233.1234.1 = 12 m/L=1200mm	RST2013K1-S 25 X12SW
U6.233.XX34.0	XX in m-steps	U6.233.1234.0	RST2013K1-S 25 X12GL

Tolerierung Size ISO 14405(☐)/Tolerance system Size ISO 14405(☐).
(This ISO-standard describes the envelope principle. According to the envelope principle the deviations of form and parallelism are limited by the size tolerances).

Freitoleranz nach General tolerance CAD - Zeichnung, keine manuellen Änderungen CAD - drawing, no manual modifications allowed

2014	Tag/Date	Name	T	Zeichnung Nr./Drawing No. 96.233.0434.0 01K	Index
gezeichnet/drawn	21.10.	Treschan			
geprüft/checked	-	-			

Maße in mm/Dimensions are in mm

Vol.	mm ³ Off./Surf.	mm ²	Ersatz für/Replacement for: -
www.wieland-electric.com		Type	Benennung/Title
www.wieland		KONFEKT_LEITUNG	
www.wieland-electric.com		Stecker-fr. Ende, Crimpausführung K1 250V, 2,5qmm pre-assembled cable, male-free end, crimpversion	

Weitergabe sowie Verwendung dieses Dokuments, Verwertung und Mitteilung
 seiner Inhalte sind verboten, soweit nicht ausdrücklich gestattet.
 Die Reproduktion, Verbreitung und Nutzung dieses Dokuments, soweit es die
 Verantwortlichkeit der Inhalte für andere, welche ausdrücklich ist, ist
 untersagt.