

Datablad

Art. Nr. 96.031.4253.1

Stik RST20I3S B1 ZRX SW

 RST20I3 2-pol Splitter stik skrue 250V/20A hun 0,75-2,5mm²
 Ø=6-10mm IP68 sort


Art. Nr.	96.031.4253.1
EAN	4015573769663
Ordre enhed	100 styk

Godkendelser

Specifikationer
Note

Note	
------	--

Generelt

Nominal strøm	20 A
Nominal spænding	250 V
Nominal impuls spænding	4 kV
Trækafastning	ja
Forureningsgrad	3
låsbar	
Farve på kodning/kontaktindsats	Sort
Pol mærkning	L, N, PE
Hus farve inklusiv trækafastning	Sort

Tilslutningsdata

Kabeldiameter max.	10 mm
Kabeldiameter min.	6 mm
Kvadrat massiv	6 mm ²
Tværsnit massiv 2 (min.)	0,75 mm ²
Tværsnit fintrådet max.	6 mm ²
Tværsnit flerkoret 2 (min.)	0,75 mm ²
Tilslutninger per pol	1
Tværsnit flerkoret	0,75 mm ²
Tværsnit flerkoret	6 mm ²
Afisoleringslængde	40,5 mm
Afisoleringslængde	8 mm

Model

Model	hun
Tilslutning	skruetilslutning

Tæthedsklasse (IP)	IP66/68 (3m;2h) /IP69
--------------------	-----------------------

Materiale

Materiale kasse	Polyamid
Halogenfri	ja
Kontakt material	CuZn
brand belastning	0,516 kWh
Kontinuerlig temperatur, isolationsdele	100 °C
Overfladebehandling	forsølvet

Dimensioner

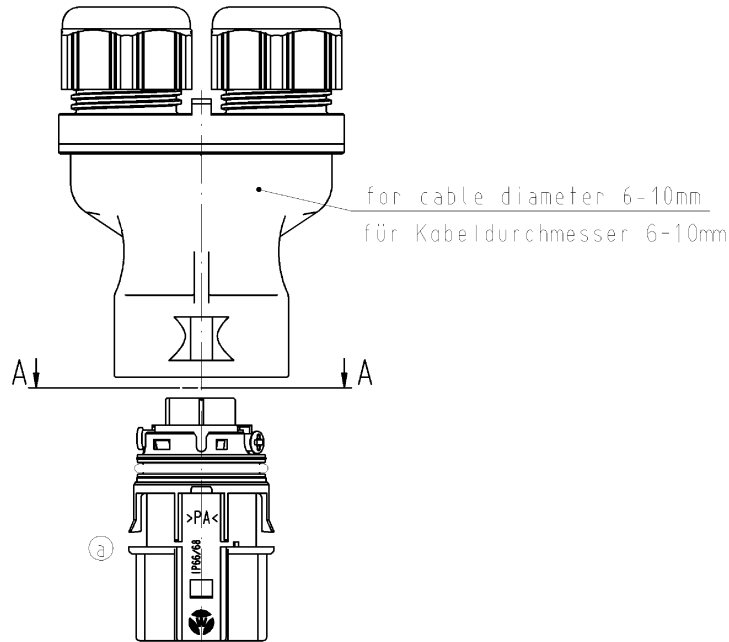
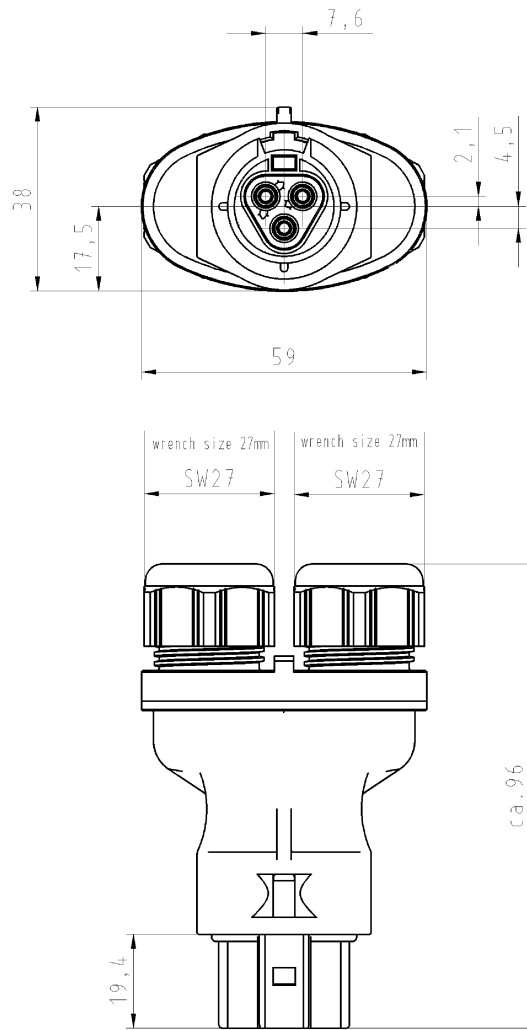
Længde	97 mm
Bredde	59 mm
Højde	38 mm

Tilbehør

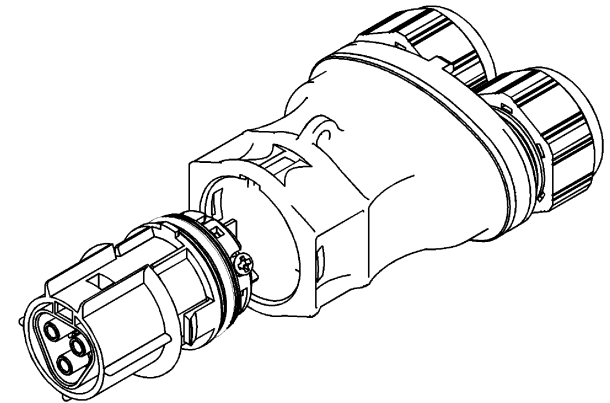
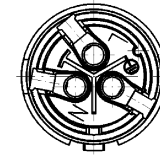
Art. Nr.	Type	Beskrivelse
99.414.6205.2	Blindprop for hunstik SW	RST20i3/2 blindprop, for afblinding af ubenyttet hun stik, med snor, color schwarz
Z5.564.4553.1	Blindprop for hunstik SW	RST20i3/2 blindprop, for afblinding af ubenyttet hun stik, sort

montage

Art. Nr.	Type	Beskrivelse
96.030.0153.1	fordeler RST20i3V 3P1 F V SW	RST20i3 3-pol Fordelerblok 250V/20A 1I/3O m. flange IP68 sort
96.032.5053.1	Apparatstik RST20i3S S1 M01V SW	RST20i3 3-pol apparatstik han med skrue tilslutning. 250V/20A 0,75-4mm ² Kodefarve: sort. Kapslingsklasse: IP69. Montering: M25
96.032.6153.1	Apparatstik RST20i3S S1 M03V SW	RST20i3 3-pol apparatstik han med skrue tilslutning. 250V/20A 0,75-4mm ² Kodefarve: sort. Kapslingsklasse: IP69. Montering: M16
96.032.6053.1	Apparatstik RST20i3S S1 M00V SW	RST20i3 3-pol apparatstik han med skrue tilslutning. 250V/20A 0,75-4mm ² Kodefarve: sort. Kapslingsklasse: IP69. Montering: M20
96.034.6053.1	Apparatstik RST20i3S S1 M90V SW	RST20i3 3-pol apparatstik vinklet 90° han med skrue tilslutning. 250V/20A 6mm ² Kodefarve: sort. Kapslingsklasse: IP69. Montering: M20
96.036.6153.1	Apparatstik RST20i3S S1 M13V SW	RST20i3 3-pol apparatstik vinklet 7° han med skrue tilslutning. 250V/20A 0,5-1,5mm ² Kodefarve: sort. Kapslingsklasse: IP69. Montering: M16



Schnitt A-A
section A-A



- Diese Maße werden bei Abnahme besonders geprüft
- Ausichtlich TYPEN
- RAL-FARBENANGABEN BEZIEHEN SICH AUF DIE INTERNEN FARBEINLEITUNGEN

Verpackungseinheit: je 100 Stk.
packaging unit: per 100

Teile-Nr./ part-nr.	Farbe:/ color:	Einz.-Tl.-Nr.: *)/ single-part-nr.:*)	Freitoleranz nach		DAD - Zeichnung, keine manuellen Änderungen			1. Verwendung: -		Bl. 1 von 1	
			Maßstab	Werkstoff und Oberfläche: material and surface: Farbe: siehe Tabelle color: look table	2004	Tag	Name	Zeichnung Nr.		Index	
96.031.4253.1	schwarz, ähnl. RAL 9005/ black, similar to RAL 90051	1:1	Vol.	mm	Bl.	mm	Normgr.	-	-	Ersatz für: -
96.031.4253.0	lichtgrau, ähnl. RAL 7035/ lightgrey, similar to RAL 70350	a	03.05.2005/	wieland		Type RST2013 S B1 ZRX V	Benennung BUCHSENTEIL_MIT_DOPPELZUGENTL female connector with double cord grip screw-connection/Schraubanschluß			
			Änderung		Elektrische Verbindungen						

Wiedergabe sowie Vervielfältigung dieses Dokuments, Verwertung und Mitteilung
seiner Inhalte sind verboten, soweit nicht ausdrücklich gestattet.
The reproduction, distribution and utilization of this document as well as the
communication of its contents to others without express authorization is prohibited.

96031425301K_1 CAD0007 Kreis 2005-05-03TH/07:35 1:000