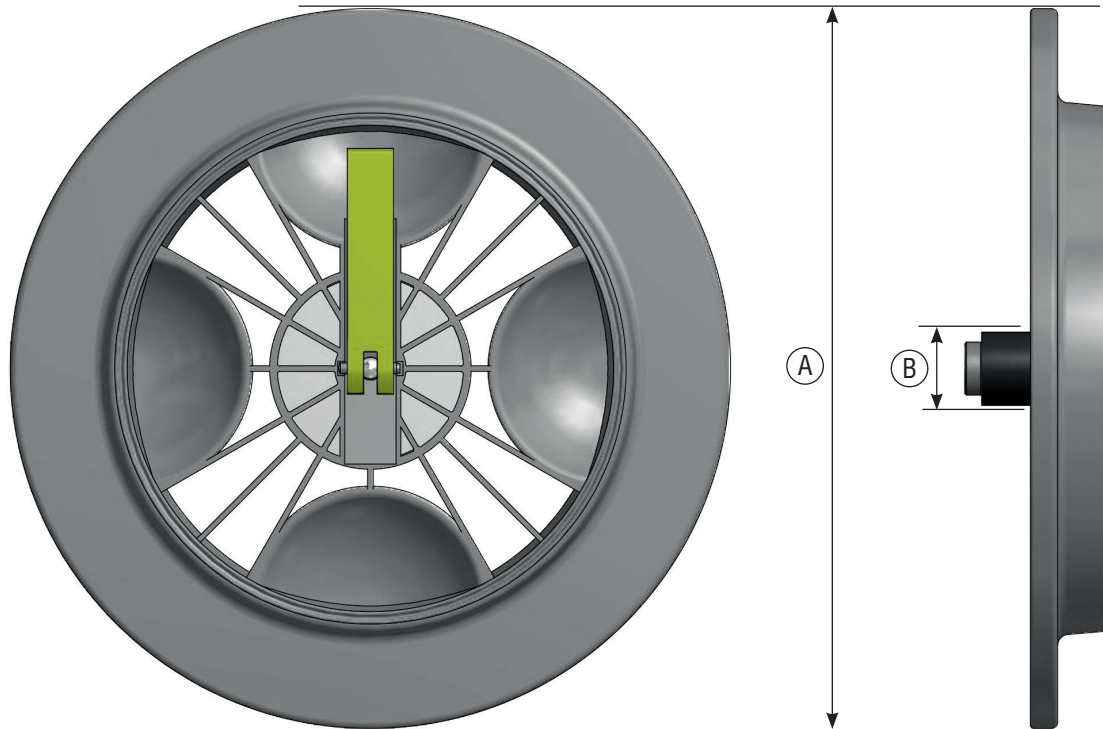


PRODUKTDATEN

BESTELL-NR.: A90501



TECHNISCHE DATEN

Max. Trommelgewicht	200 kg
A) Max. Trommel \varnothing	510 mm
B) Spannbereich Innen-Spannkern	55 – 62 mm
Gewicht pro Element	2,5 kg

BESTELL-NR.

CONTOUR (Set = 2 Stück)	A90501
-------------------------	--------

ZUBEHÖR

Innen-Spannkern groß \varnothing 79 mm (Set = 2 Stück)	A9050112
Spannbereich Innen-Spannkern	79 – 94 mm