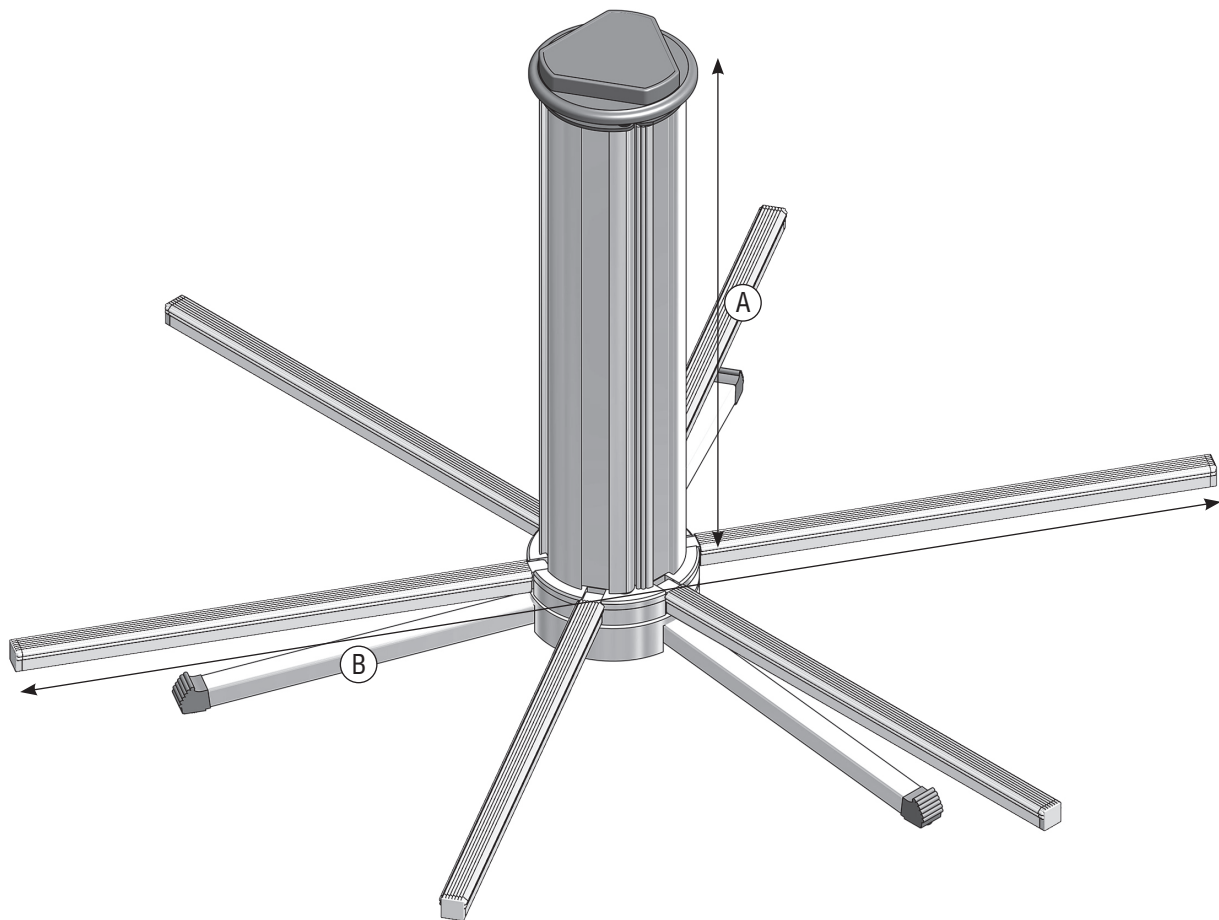


PRODUKTDATEN

BESTELL-NR.: A90221



TECHNISCHE DATEN

Tragfähigkeit	80 kg
Ring Ø	max. 1.000 mm
Kern Ø	min. 150 mm max. 260 mm
A) Kernhöhe	500 mm
B) Arbeitsfläche	1.100 x 1.100 mm
Stauraum (Ø, H)	165 mm, 605 mm
Gewicht	9,5 kg

BESTELL-NR.

CLOU XL inkl. Tasche	A90221
----------------------	--------

ZUBEHÖR

CLOU FIX (Set = 3 Stück) inkl. Tasche	A90225
CLOU UP (Set = 3 Stück)	A90226
CLOU MOVE (Set = 3 Stück)	A90230