

# Installationsanleitung

## Montageplatte für 2-3 Leuchten

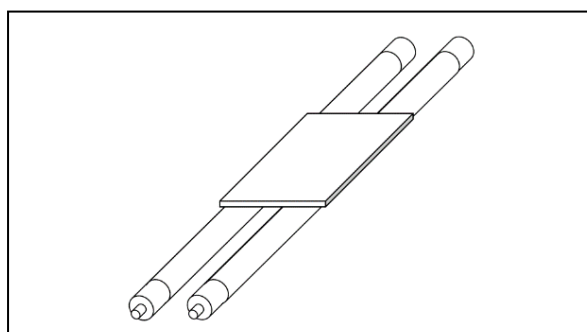
### passend für LANARA - FARO - TUBOLA

#### Inhalt:

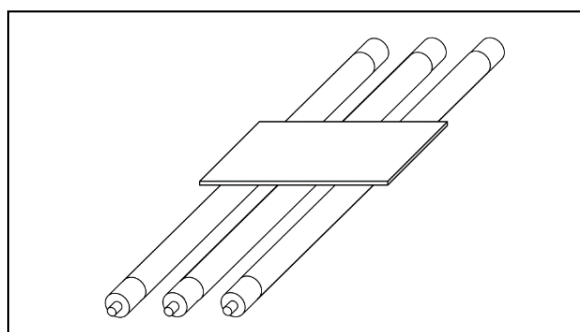
1 x Montageplatte zur Decken- oder Wandmontage

#### Installation:

##### Montage von zwei Leuchten

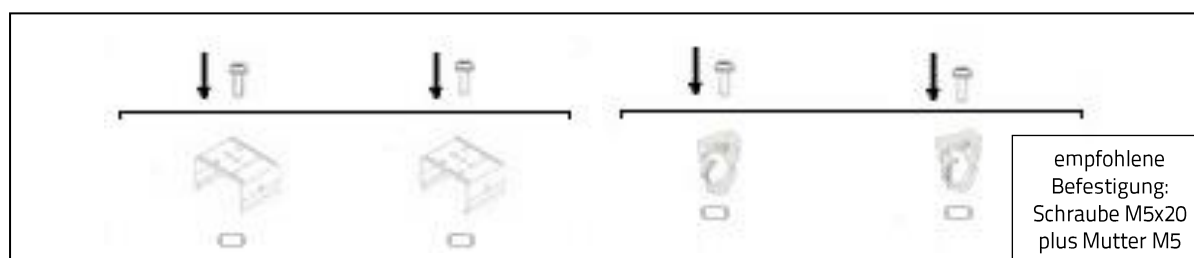


##### Montage von drei Leuchten



#### Schritt 1

Halteclips der Leuchte an der Montageplatte befestigen.

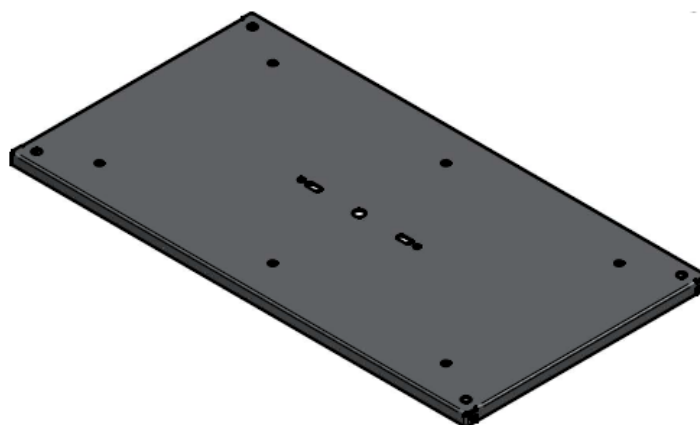


#### Schritt 2

Montageplatte direkt oder mit einer Abhängung befestigen

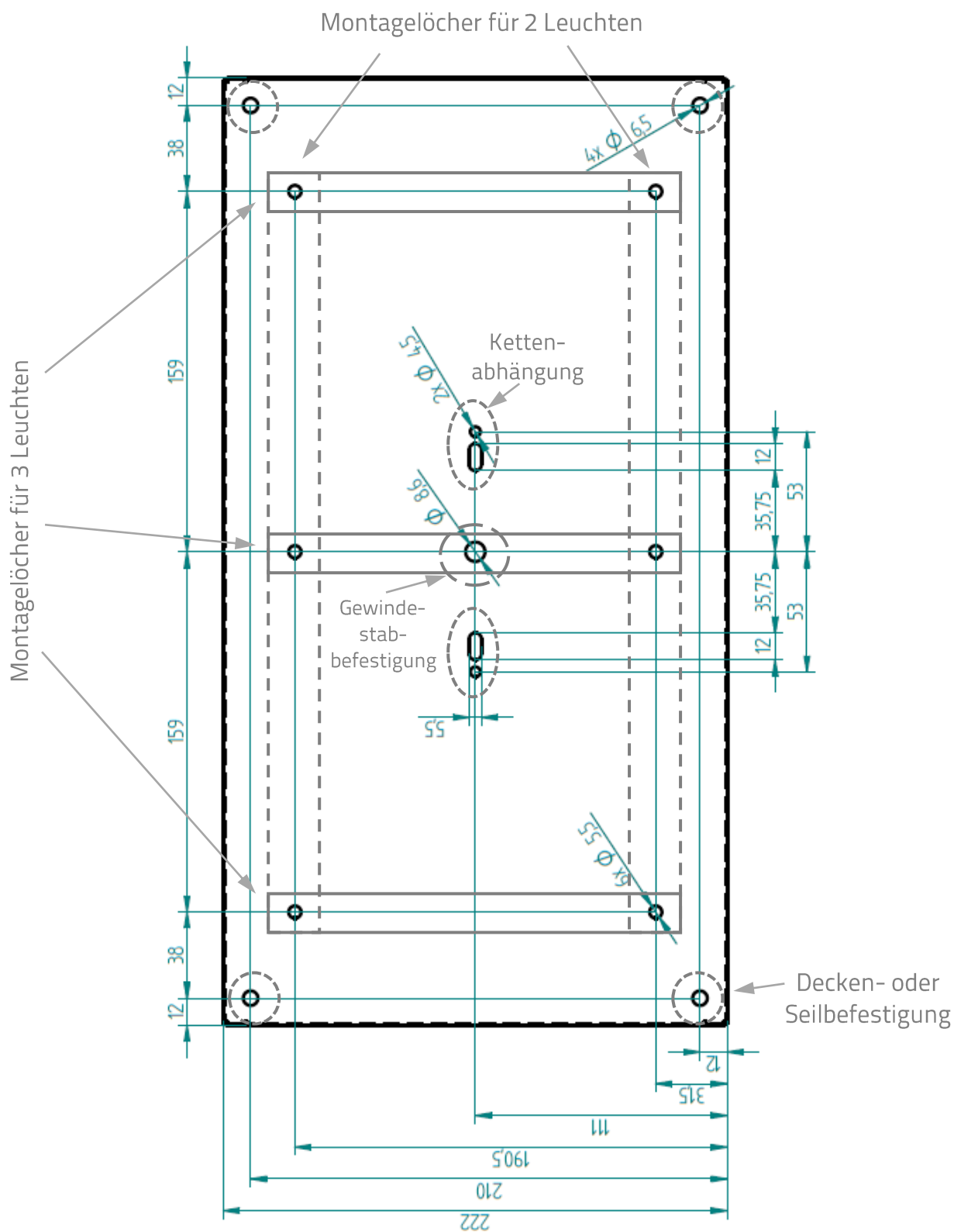
#### Schritt 3

Leuchten montieren und anschließen



Abbildungen ähnlich. Technische Änderungen vorbehalten.

# Installationsanleitung Montageplatte für 2-3 Leuchten passend für LANARA - FARO - TUBOLA



Abbildungen ähnlich. Technische Änderungen vorbehalten.